

Objednací kód: FT041

#### Základní informace

Značka: Sapho  
Série: FORATA

#### Rozměry

Šířka: 100 mm  
Výška: 155 mm

#### Parametry

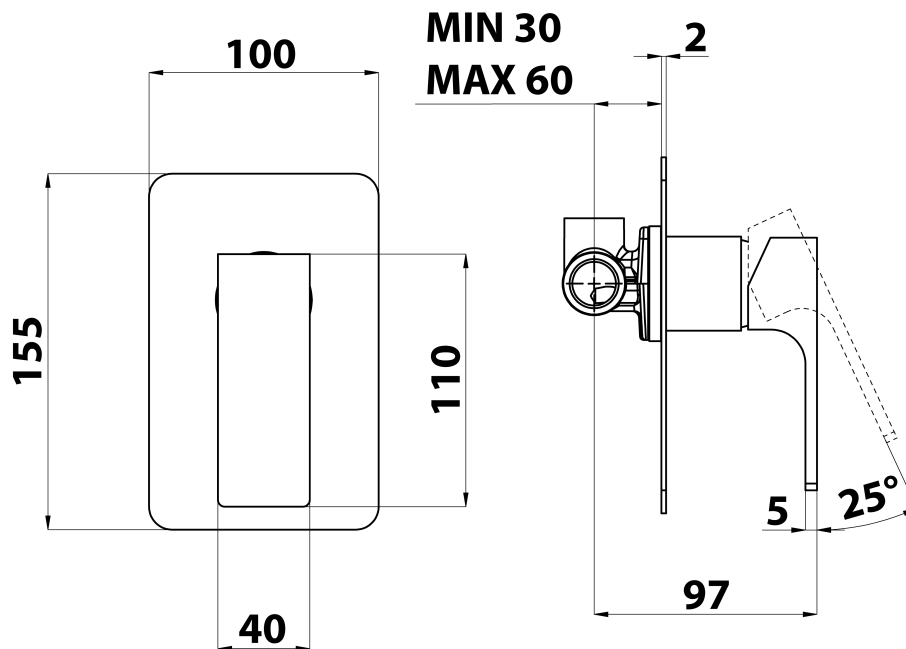
Barva: Chrom  
Materiál: Mosaz  
Tvar: Hranaté  
Instalace: Podomítková  
Druh ovládní: Páka  
Průměr kartuše: 35 mm  
Ostatní: Jednocestné  
Hmotnost / ks: 1.296 kg  
Balení: 1 ks  
Záruka: 6 let



#### Náhradní díly

KEROX ECO směšovací kartuše 35mm, nízká (Objednací kód: 2121B2)  
KEROX směšovací kartuše 35mm, nízká (Objednací kód: 2121B)

Technický list



**SHOWER OUTLET  
G1/2"**

**COLD WATER  
G1/2"**

**HOT WATER  
G1/2"**

