

**Objednací kód:** FT041

## Základní informace

**Značka:** Sapho  
**Série:** FORATA

## Rozměry

**Šířka:** 100 mm  
**Výška:** 155 mm

## Parametry

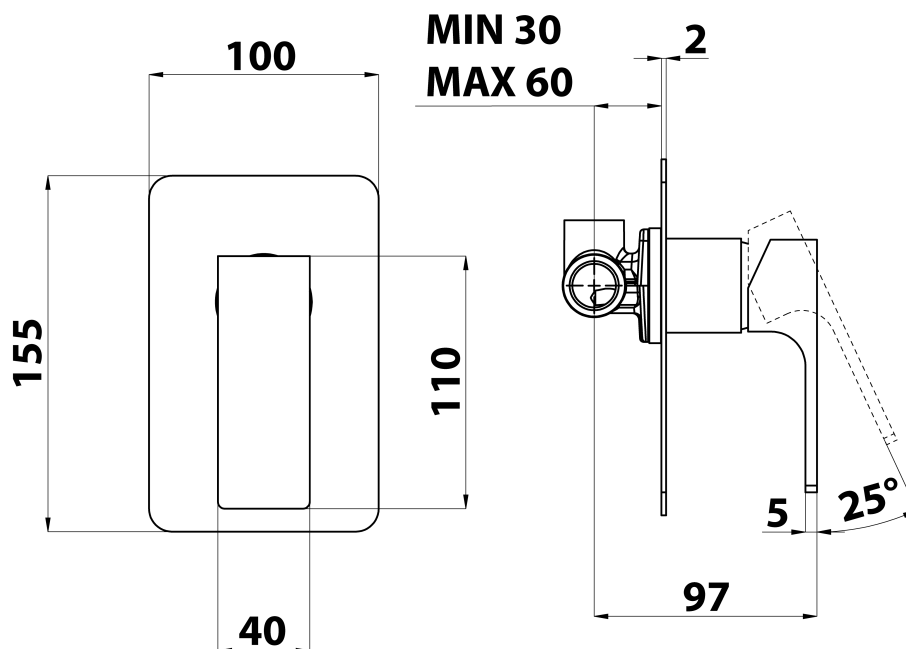
**Barva:** Chrom  
**Materiál:** Mosaz  
**Tvar:** Hranaté  
**Instalace:** Podomítková  
**Druh ovládní:** Páka  
**Průměr kartuše:** 35 mm  
**Ostatní:** Jednocestné  
**Hmotnost / ks:** 1.296 kg  
**Balení:** 1 ks  
**Záruka:** 6 let



## Náhradní díly

KEROX ECO směšovací kartuše 35mm, nízká (Objednací kód: 2121B2)  
KEROX směšovací kartuše 35mm, nízká (Objednací kód: 2121B)

Technický list



**SHOWER OUTLET  
G1/2"**

**COLD WATER  
G1/2"**

**HOT WATER  
G1/2"**

