

ROLLS sprchové dveře 1600mm, výška 2000mm, čiré sklo



Objednací kód: RL1615

Základní informace

Značka: Polysan

Série: ROLLS

Rozměry

Šířka: 1600 mm

Výška: 2000 mm

Parametry

Barva profilu: Chrom - Leštěný hliník

Tvar: Dveře do niky

Typ otevírání: Posuvné

Směr otevírání: Univerzální

Šířka vstupu: 675 mm

Typ výplně: Čiré sklo

Úprava skla: Antidrop

Tloušťka skla: 8 mm

Instalační šířka od: 1570 mm

Instalační šířka do: 1610 mm

Vlastnosti: Bezrámové provedení

Hmotnost / ks: 39.0 kg

Záruka: 2 roky



Náhradní díly

ALTIS/ROLLS/DRAGON sada krytek šroubů (Objednací kód: NDAL03)

VOLCANO/ROLLS LINE magnetické těsnění (Objednací kód: NDGV02)

ROLLS spodní těsnění pod pevné sklo (Objednací kód: NDRL03)

ROLLS madlo (Objednací kód: NDRL-MADLO)

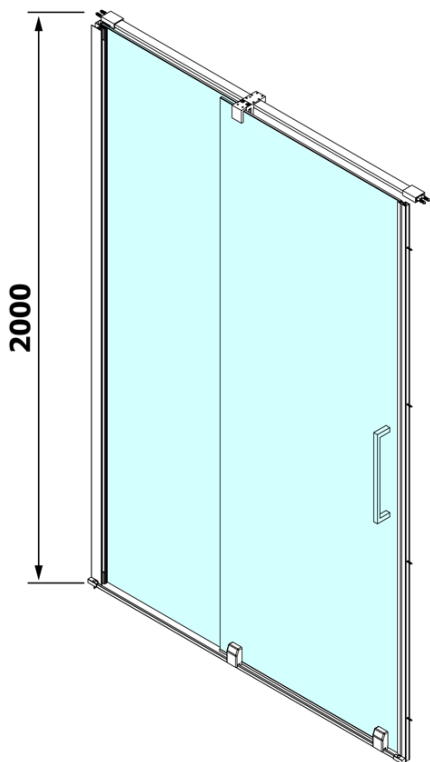
ROLLS L/P koncovky pojezdového profilu (Objednací kód: NDRL05)

ROLLS svislé těsnění (Objednací kód: NDRL02)

ROLLS spodní těsnění (Objednací kód: NDRL01)

ROLLS pojezdový profil (Objednací kód: NDRL04)

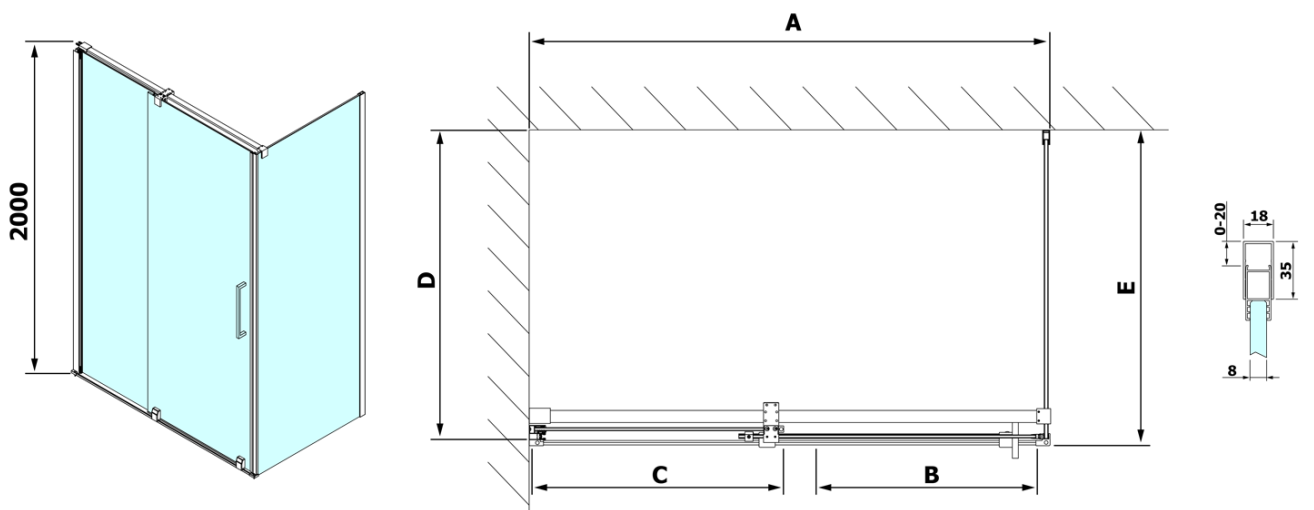
Technický list



MODEL	A	B	C
RL1115	1070-1110	425	~500
RL1215	1170-1210	475	~550
RL1315	1270-1310	525	~600
RL1415	1370-1410	575	~650
RL1515	1470-1510	625	~700
RL1615	1570-1610	675	~750



ROLLS sprchové dveře 1600mm, výška 2000mm, čiré sklo



Model	D	E
RL3215	765-785	780-800
RL3315	865-885	880-900
RL3415	965-985	980-1000

Model	A	B	C
RL1115	1070-1110	425	~500
RL1215	1170-1210	475	~550
RL1315	1270-1310	525	~600
RL1415	1370-1410	575	~650
RL1515	1470-1510	625	~700
RL1615	1570-1610	675	~750

