

# FORTIS čtvercový sprchový kout 1200x1200 mm, R varianta



Objednací kód: FL1012RFL3512

## Základní informace

Značka: Polysan  
Série: FORTIS

## Rozměry

Šířka: 1200 mm  
Výška: 2000 mm  
Hloubka: 1200 mm

## Parametry

Barva profilu: Chrom - Leštěný hliník  
Tvar: Čtvercové zástěny  
Typ otevírání: Otevírací jednokřídlé  
Směr otevírání: Pravé  
Šířka vstupu: 565 mm  
Typ výplně: Čiré sklo  
Úprava skla: Antidrop  
Tloušťka skla: 8 mm  
Vlastnosti: Bezrámové provedení  
Hmotnost / ks: 102.0 kg  
Balení: 2 ks  
Záruka: 2 roky

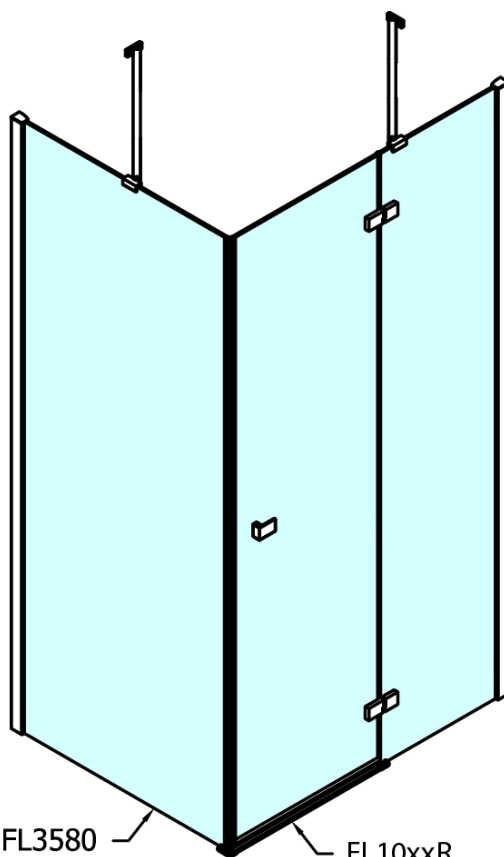


Technický list



FL10xxL  
FL11xxL

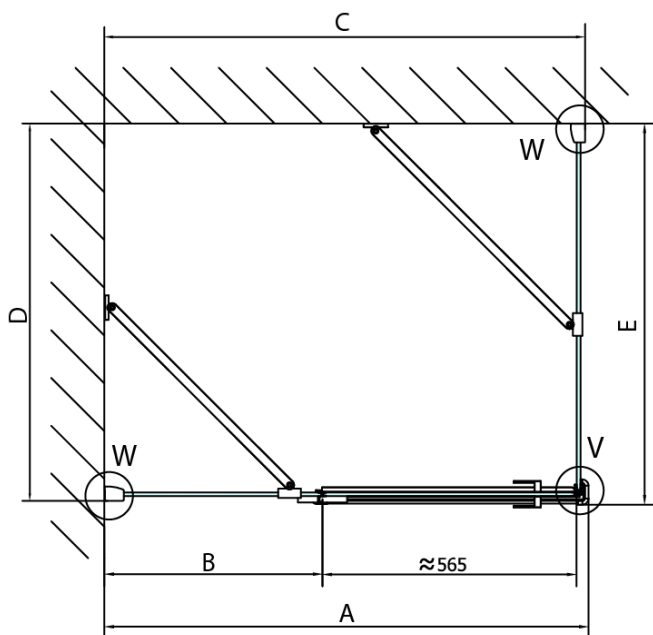
FL3580  
FL3590  
FL3510  
FL3511  
FL3512



FL3580  
FL3590  
FL3510  
FL3511  
FL3512

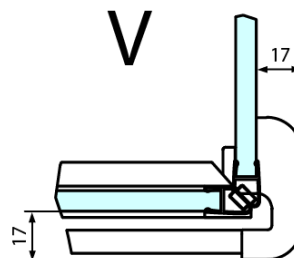
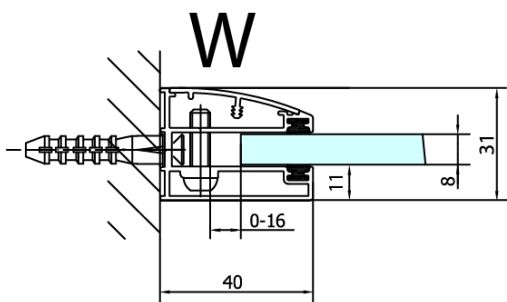
FL10xxR  
FL11xxR

FORTIS čtvercový sprchový kout 1200x1200 mm, R  
 varianta



Dveře	A (mm)	B (mm)	C (mm)
FL1080	785-801	≈ 200	779-795
FL1090	885-901	≈ 300	879-895
FL1010	985-1001	≈ 400	979-995
FL1011	1085-1101	≈ 500	1079-1095
FL1012	1185-1201	≈ 600	1179-1195
FL1113	1285-1301	≈ 700	1279-1295
FL1114	1385-1401	≈ 800	1379-1395
FL1115	1485-1501	≈ 900	1479-1495

Boční stěna	E	D
FL3580	785-801	779-795
FL3590	885-901	879-895
FL3510	985-1001	979-995
FL3511	1085-1101	1079-1095
FL3512	1185-1201	1179-1195



**FORTIS čtvercový sprchový kout 1200x1200 mm, R  
varianta**



Stavební připravenost pro montáž na dlažbu  
kóty  $x, y$  = Rozměr k vnitřní straně skla

Construction readiness for floor mounting  
dimensions  $x, y$  = Dimension to the inside of the glass



Dveře	X (mm)	B (mm)
FL1080	768	≈ 200
FL1090	868	≈ 300
FL1010	968	≈ 400
FL1011	1068	≈ 500
FL1012	1168	≈ 600
FL1113	1268	≈ 700
FL1114	1368	≈ 800
FL1115	1468	≈ 900

Boční stěna	Y
FL3580	768
FL3590	868
FL3510	968
FL3511	1068
FL3512	1168

