

ARCHITEX kalené sklo, L 1000 - 1199mm, H 1800 - 2600mm, čiré



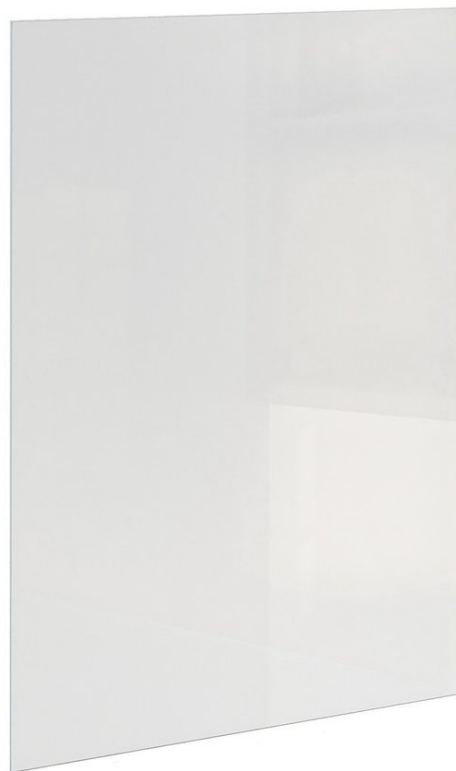
Objednací kód: AL1012

Základní informace

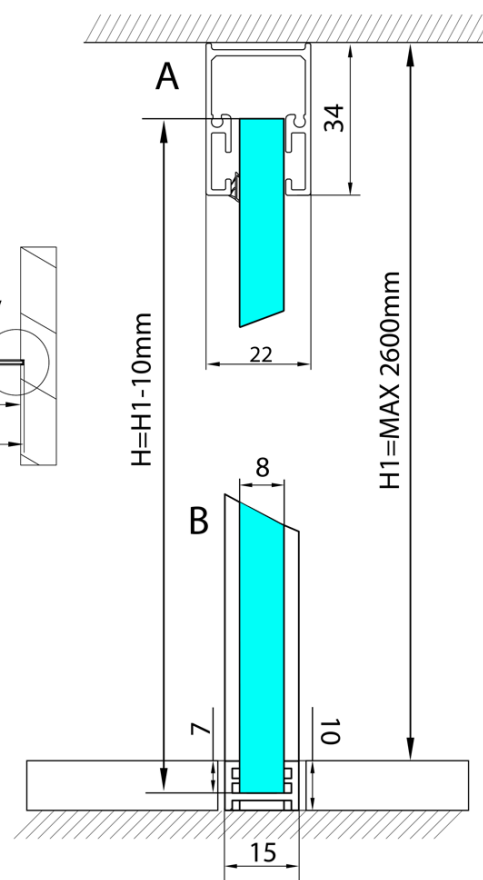
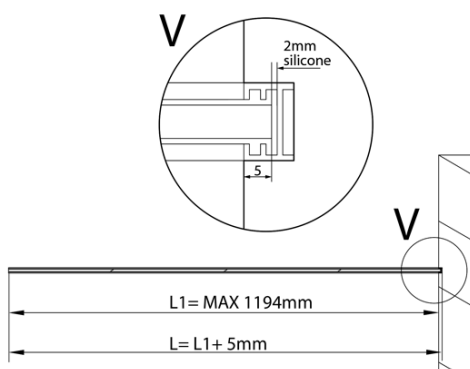
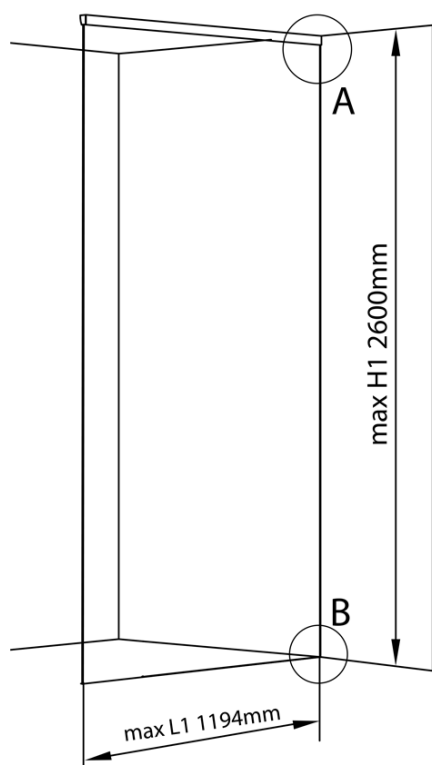
Značka: Polysan
Série: ARCHITEX

Parametry

Typ výplně: Čiré sklo
Úprava skla: Antidrop
Tloušťka skla: 8 mm
Hmotnost / ks: 65.5 kg
Balení: 1 ks
Záruka: 2 roky



Technický list



L1=MAX 1194	H1=MAX 2600
L=L1+5=1199	H=H1-10=2590