

FORTIS obdélníkový sprchový kout 1300x1400 mm, rohový vstup



Objednací kód: FL1113LFL1114R

Základní informace

Značka: Polysan

Série: FORTIS

Rozměry

Šířka: 1300 mm

Výška: 2000 mm

Hloubka: 1400 mm

Parametry

Barva profilu: Chrom - Leštěný hliník

Tvar: Obdélník - rohový vstup

Typ otevírání: Otevírací dvoukřídlé

Šířka vstupu: 795 mm

Typ výplně: Čiré sklo

Úprava skla: Antidrop

Tloušťka skla: 8 mm

Vlastnosti: Bezrámové provedení

Hmotnost / ks: 108.0 kg

Balení: 2 ks

Záruka: 2 roky



Technický list

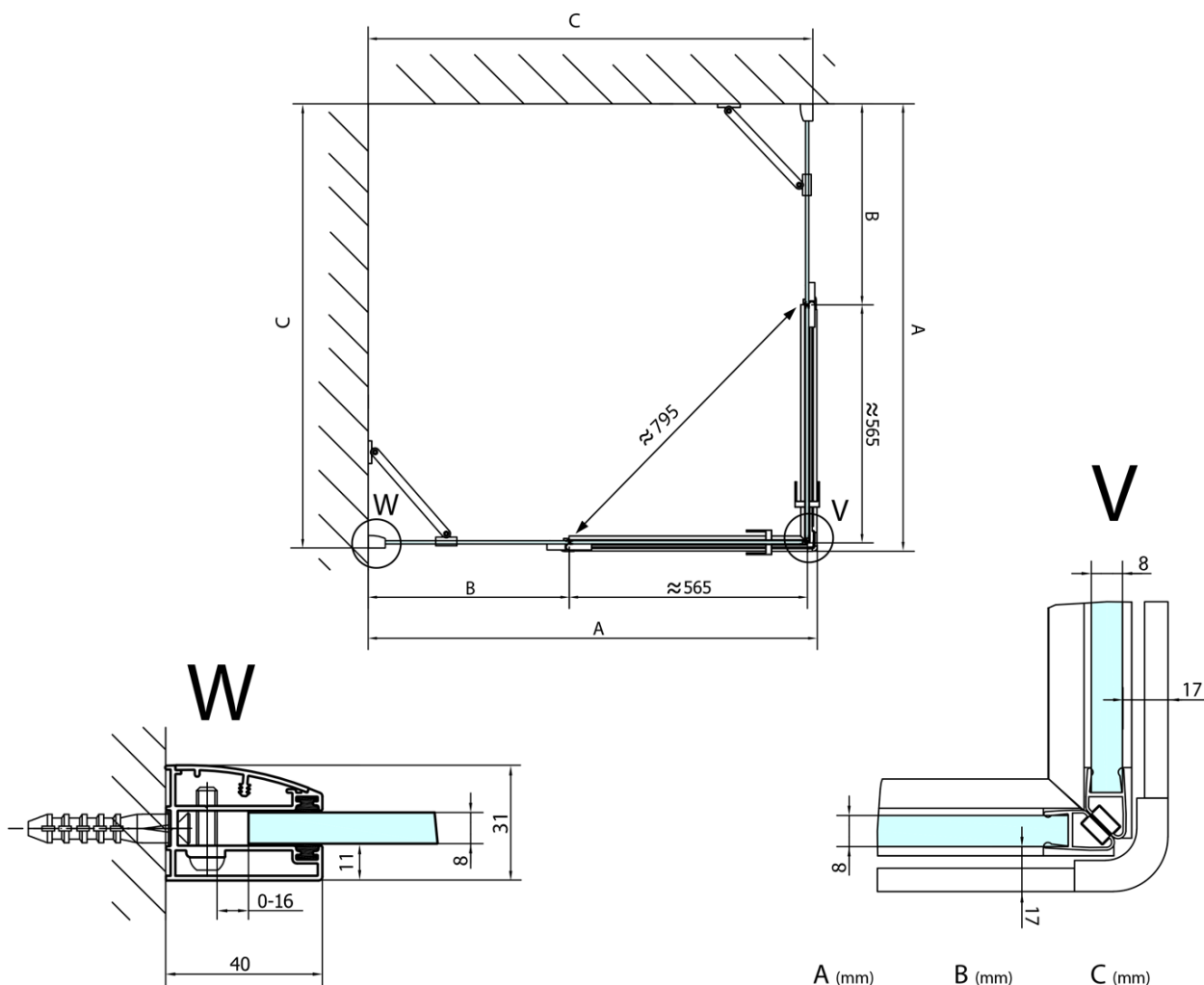


FL10xxL
FL11xxL



FL10xxR
FL11xxR

FORTIS obdélníkový sprchový kout 1300x1400 mm,
rohový vstup



	A (mm)	B (mm)	C (mm)
FL1080	785-801	≈ 210	779-795
FL1090	885-901	≈ 310	879-895
FL1010	985-1001	≈ 410	979-995
FL1011	1085-1101	≈ 510	1079-1095
FL1012	1185-1201	≈ 610	1179-1195
FL1113	1285-1301	≈ 710	1279-1295
FL1114	1385-1401	≈ 810	1379-1395
FL1115	1485-1501	≈ 910	1479-1495