

Objednací kód: 16611H

Základní informace

Značka: Polysan
Série: HYDROMASÁŽNÍ

Rozměry

Délka: 1800 mm
Šířka: 850 mm
Výška: 490 mm
Objem: 305 l

Parametry

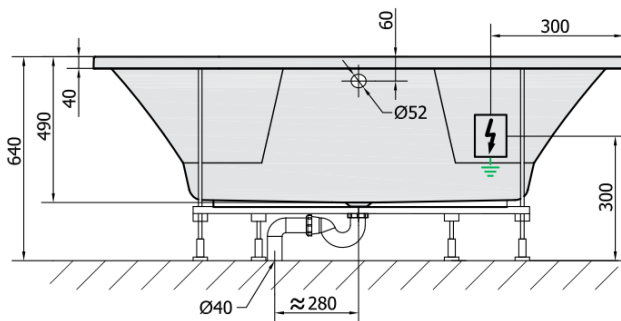
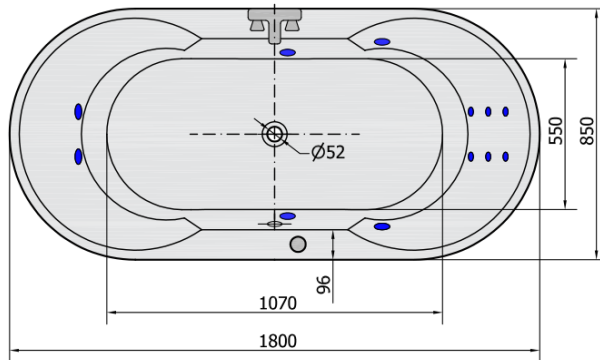
Barva: Bílá
Materiál: Akrylát
Tvar: Oválné
Instalace: Vestavná (k obezdění)
Průměr odpadu: 52 mm
Vlastnosti: HYDRO masáž
Hmotnost / ks: 41.0 kg
Balení: 1 ks
Záruka: 2 roky



Doporučujeme přikoupit

1 ks RGB bodová chromoterapie, 8 LED diod (Objednací kód: 91407)

Technický list



H HYDRO
12 whirlpool jets
12 vodních trysek

Electric cable 3x2,5mm²
Lenght 2m from the wall



Elektrický kabel 3x2,5mm²
Délka kabelu ze zdi 2m

Electrical Characteristic:
Tension: 220-230V/50hz
Max. power consumption: 800W
Electric protection: residual-current device 30mA

Elektrické vlastnosti:
Napětí: 220-230V/50hz
Max. spotřeba: 800W
Elektrické jistění: proudový chránič 30mA

VOLUME 305L