

EVIA L HYDRO-AIR hydromasážní vana, 170x100x47cm, bílá



Objednací kód: 21611HA

Základní informace

Značka: Polysan
Série: HYDROMASÁŽNÍ

Rozměry

Délka: 1700 mm
Šířka: 1000 mm
Výška: 470 mm
Objem: 255 l

Parametry

Barva: Bílá
Materiál: Akrylát
Tvar: Asymetrické
Instalace: Vestavná (k obezdění)
Průměr odpadu: 52 mm
Vlastnosti: HYDRO AIR masáž
Hmotnost / ks: 43.0 kg
Balení: 1 ks
Záruka: 2 roky

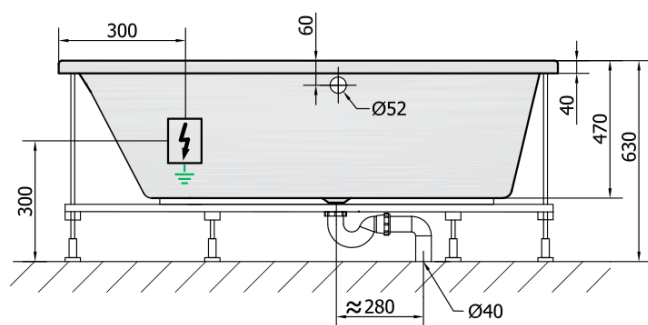
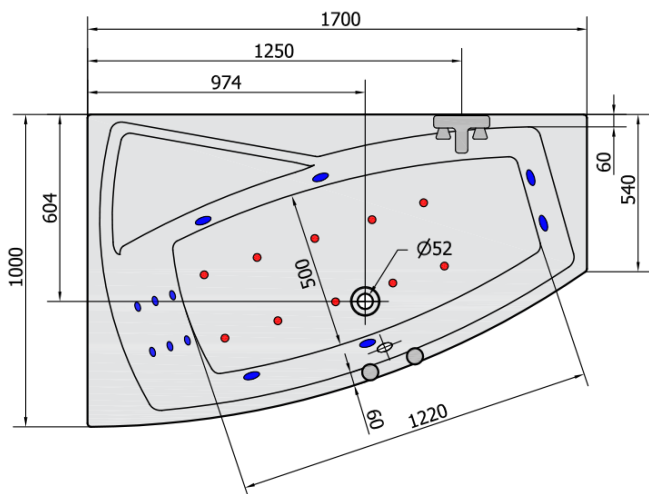


Doporučujeme přikoupit

- 1 ks RGB bodová chromoterapie, 8 LED diod (Objednací kód: 91407)
- 1 ks Zvukoizolační samolepící páska k vaně, 3m (Objednací kód: 93400)

EVIAL HYDRO-AIR hydromasážní vana,
170x100x47cm, bílá

Technický list



VOLUME 255L

H HYDRO
12 whirlpool jets
12 vodních trysek

A AIR
10 air jets
10 vzduchových trysek

Electric cable 3x2,5mm²
Length 2m from the wall



Elektrický kabel 3x2,5mm²
Délka kabelu ze zdi 2m

Electrical Characteristic:
Tension: 220-230V/50hz
Max. power consumption: 1200W
Electric protection: residual-current device 30mA

Elektrické vlastnosti:
Napětí: 220-230V/50hz
Max. spotřeba: 1200W
Elektrické jištění: proudový chránič 30mA