

Objednací kód: 11011

## Základní informace

Značka: Polysan

## Rozměry

Délka: 1580 mm

Šířka: 1000 mm

Výška: 430 mm

Objem: 225 l

## Parametry

Barva: Bílá

Jiné barevné provedení: Dle vzorníku

Materiál: Akrylát

Tvar: Asymetrické

Instalace: Vestavná (k obezdění)

Průměr odpadu: 52 mm

Vlastnosti: Výška okraje 40 mm (Standard)

Hmotnost / ks: 25.04 kg

Balení: 1 ks

Záruka: 10 let



## Doporučujeme přikoupit

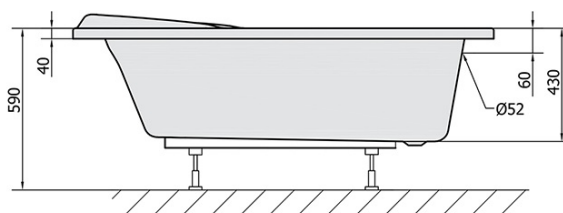
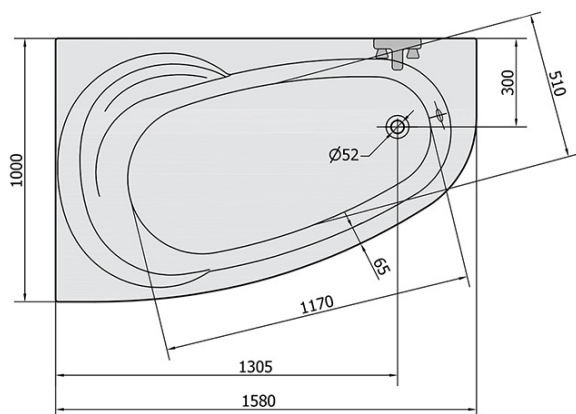
1 ks Podstavec k akrylátové vaně Polysan, 51,5cm, pár (Objednací kód: PO60-60)

1 ks NAOS L, R 158 panel čelní (Objednací kód: 11312)

1 ks Sifon 6/4", výška 42mm, DN40 (Objednací kód: 71712)

1 ks Zvukoizolační samolepící páska k vaně, 3m (Objednací kód: 93400)

## Technický list



VOLUME 225L