

Objednací kód: 97611

Základní informace

Značka: Polysan

Rozměry

Délka: 1700 mm

Šířka: 1300 mm

Výška: 500 mm

Objem: 395 l

Parametry

Barva: Bílá

Jiné barevné provedení: Dle vzorníku

Materiál: Akrylát

Tvar: Asymetrické

Instalace: Vestavná (k obezdění)

Průměr odpadu: 52 mm

Vlastnosti: Výška okraje 40 mm (Standard)

Balení neobsahuje: Sifon, Vanová souprava

Hmotnost / ks: 39.81 kg

Balení: 1 ks

Záruka: 10 let



Doporučujeme přikoupit

1 ks Vanová souprava, bovden, délka 800mm, zátka 72mm, chrom (Objednací kód: 71852)

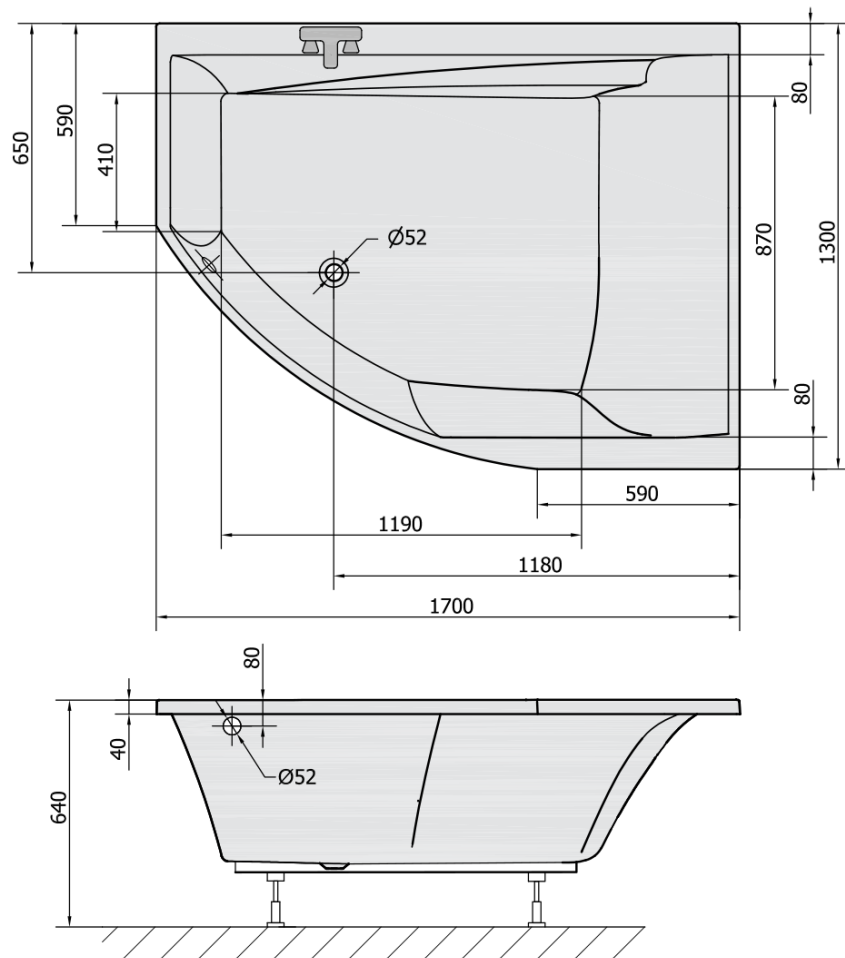
1 ks Zvukoizolační samolepící páska k vaně, 3m (Objednací kód: 93400)

1 ks Podstavec k akrylátové vaně Polysan, 51,5-89cm, pár (Objednací kód: PO60-100)

1 ks Sifon 6/4", DN40 (Objednací kód: 72693)

1 ks TANDEM L, R panel rohový (Objednací kód: 96813)

Technický list



VOLUME 395L