

## MANUS ONDA nerezový podlahový žlab s roštem, ke stěně, L-950, DN50

Objednací kód: GMO25

### Rozměry

Délka: 950 mm

Šířka: 112 mm

Výška: 55 mm

### Parametry

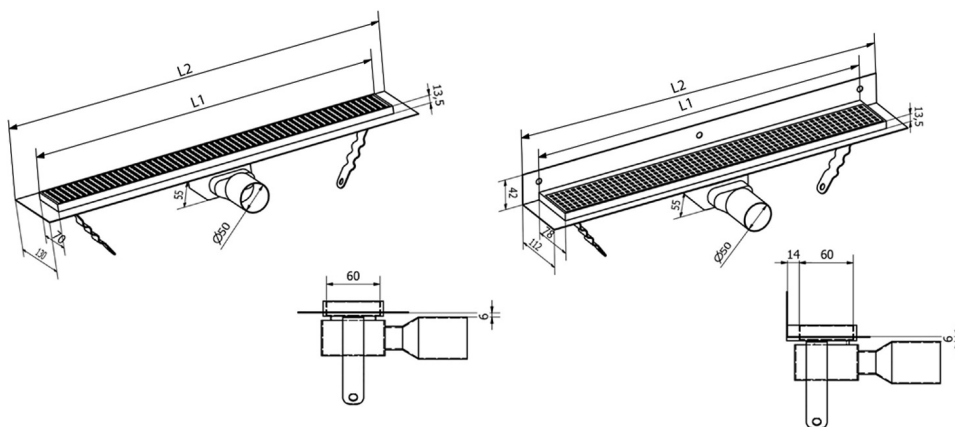
Barva: Nerez

Materiál: Nerez

Záruka: 2 roky



### Technický list



Instalační rozměry							
L1 (mm)	590	690	790	890	990	1 090	1 190
L2 (mm)	650	750	850	950	1 050	1 150	1 250