

Objednací kód: DA004

Základní informace

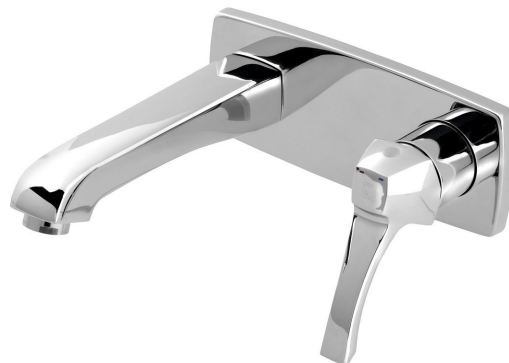
Značka: Sapho
Série: DREAMART

Rozměry

Šířka: 200 mm
Hloubka: 178 mm

Parametry

Barva: Chrom
Materiál: Mosaz
Tvar: Design
Instalace: Podomítková
Druh ovládní: Páka
Průměr kartuše: 35 mm
Průtok (3 bar): 7.6 l/min
Hmotnost / ks: 2.22 kg
Balení: 1 ks
Záruka: 6 let



Náhradní díly

KEROX ECO směšovací kartuše 35mm, nízká (Objednací kód: 2121B2)
Perlátor vnější závit M24x1, chrom (Objednací kód: 3070.200)
NEOPERL perlátor úsporný 3,8 l/min, vnější závit M24x1, chrom (Objednací kód: 3073.103)
NEOPERL perlátor Anticalc, vnější závit M24x1, chrom (Objednací kód: AER1G)
NEOPERL perlátor úsporný 6 l/min, vnější závit M24x1, chrom (Objednací kód: 3073.106)
Směšovací kartuše 35mm, nízká (Objednací kód: 521601)
NEOPERL perlátor s naklápěcím sítkem, vnější závit M24x1, chrom (Objednací kód: AERGIR)

Technický list

