

Objednáací kód: DA004

#### Základní informace

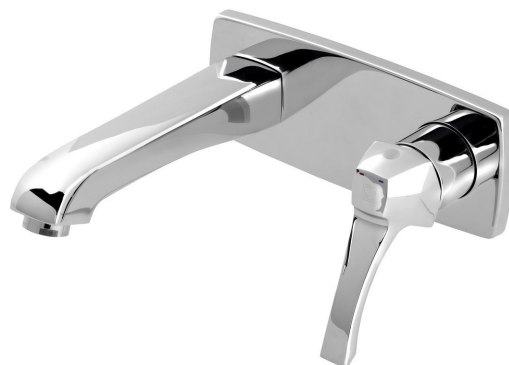
Značka: Sapho  
Série: DREAMART

#### Rozměry

Šířka: 200 mm  
Hloubka: 178 mm

#### Parametry

Barva: Chrom  
Materiál: Mosaz  
Tvar: Design  
Instalace: Podomítková  
Druh ovládní: Páka  
Průměr kartuše: 35 mm  
Průtok (3 bar): 7.6 l/min  
Hmotnost / ks: 2.22 kg  
Balení: 1 ks  
Záruka: 6 let



#### Náhradní díly

KEROX ECO směšovací kartuše 35mm, nízká (Objednáací kód: 2121B2)  
Perlátor vnější závit M24x1, chrom (Objednáací kód: 3070.200)  
NEOPERL perlátor s naklápěcím sítkem, vnější závit M24x1, chrom (Objednáací kód: AERGIR)  
Směšovací kartuše 35mm, nízká (Objednáací kód: 521601)  
NEOPERL perlátor Anticalc, vnější závit M24x1, chrom (Objednáací kód: AERIG)

## Technický list

