

Objednáací kód: DA004

Základní informace

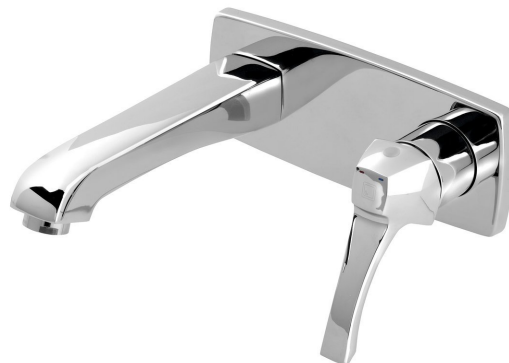
Značka: Sapho
Série: DREAMART

Rozměry

Šířka: 200 mm
Hloubka: 178 mm

Parametry

Barva: Chrom
Materiál: Mosaz
Tvar: Design
Instalace: Podomítková
Druh ovládní: Páka
Průměr kartuše: 35 mm
Průtok (3 bar): 7.6 l/min
Hmotnost / ks: 2.22 kg
Balení: 1 ks
Záruka: 6 let



Náhradní díly

KEROX ECO směšovací kartuše 35mm, nízká (Objednáací kód: 2121B2)
Perlátor vnější závit M24x1, chrom (Objednáací kód: 3070.200)
NEOPERL perlátor s naklápěcím sítkem, vnější závit M24x1, chrom (Objednáací kód: AERGIR)
Směšovací kartuše 35mm, nízká (Objednáací kód: 521601)
NEOPERL perlátor Anticalc, vnější závit M24x1, chrom (Objednáací kód: AERIG)

Technický list

