

**Objednací kód:** 72872

**Základní informace**

**Značka:** Polysan

**Rozměry**

**Délka:** 1800 mm

**Šířka:** 900 mm

**Výška:** 450 mm

**Objem:** 277 l

**Parametry**

**Barva:** Bílá

**Jiné barevné provedení:** Dle vzorníku

**Materiál:** Akrylát

**Tvar:** Asymetrické

**Instalace:** Vestavná (k obezdění)

**Průměr odpadu:** 52 mm

**Vlastnosti:** Výška okraje 40 mm (Standard)

**Balení neobsahuje:** Sifon, Vanová souprava

**Hmotnost / ks:** 33.69 kg

**Balení:** 1 ks

**Záruka:** 10 let



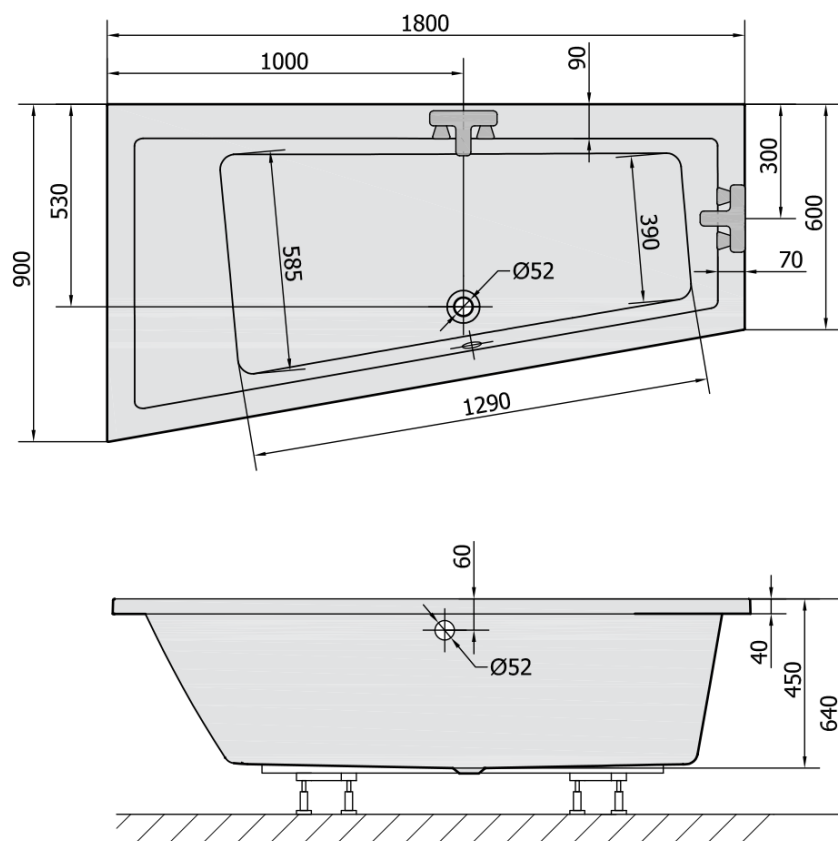
**Doporučujeme přikoupit**

1 ks Zvukoizolační samolepící páska k vaně, 3m (Objednací kód: 93400)

1 ks Sifon 6/4", DN40 (Objednací kód: 72693)

1 ks Podstavec k akrylátové vaně Polysan, 51,5-74,5cm, pár (Objednací kód: PO60-80)

Technický list



VOLUME 277L