

## MANUS ONDA nerezový podlahový žlab s roštem, L-1050, DN50

Objednací kód: GMO16

### Rozměry

Délka: 1050 mm

Šířka: 130 mm

Výška: 55 mm



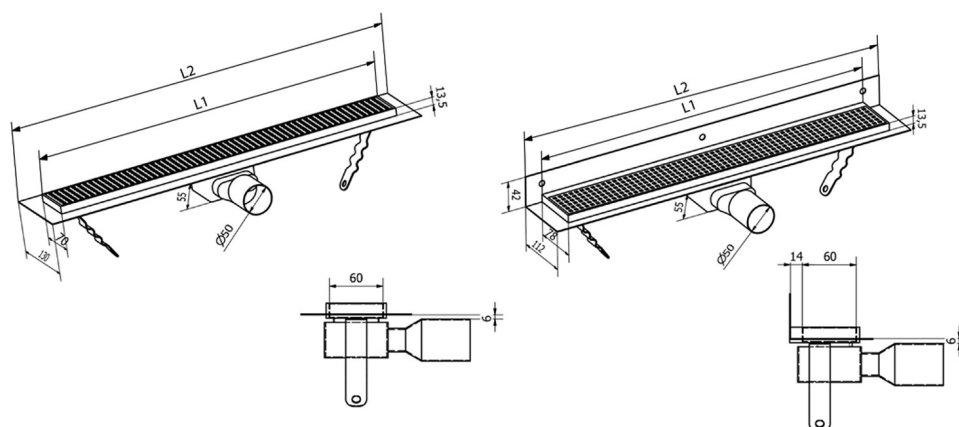
### Parametry

Barva: Nerez

Materiál: Nerez

Záruka: 2 roky

### Technický list



Instalační rozměry							
L1 (mm)	590	690	790	890	990	1 090	1 190
L2 (mm)	650	750	850	950	1 050	1 150	1 250