

**Objednací kód:** 20611

**Základní informace**

**Značka:** Polysan

**Rozměry**

**Délka:** 1800 mm

**Šířka:** 1200 mm

**Výška:** 500 mm

**Objem:** 350 l

**Parametry**

**Barva:** Bílá

**Jiné barevné provedení:** Dle vzorníku

**Materiál:** Akrylát

**Tvar:** Asymetrické

**Instalace:** Vestavná (k obezdění)

**Průměr odpadu:** 52 mm

**Vlastnosti:** Výška okraje 40 mm (Standard)

**Balení neobsahuje:** Sifon, Vanová souprava

**Hmotnost / ks:** 38.91 kg

**Balení:** 1 ks

**Záruka:** 10 let



**Doporučujeme přikoupit**

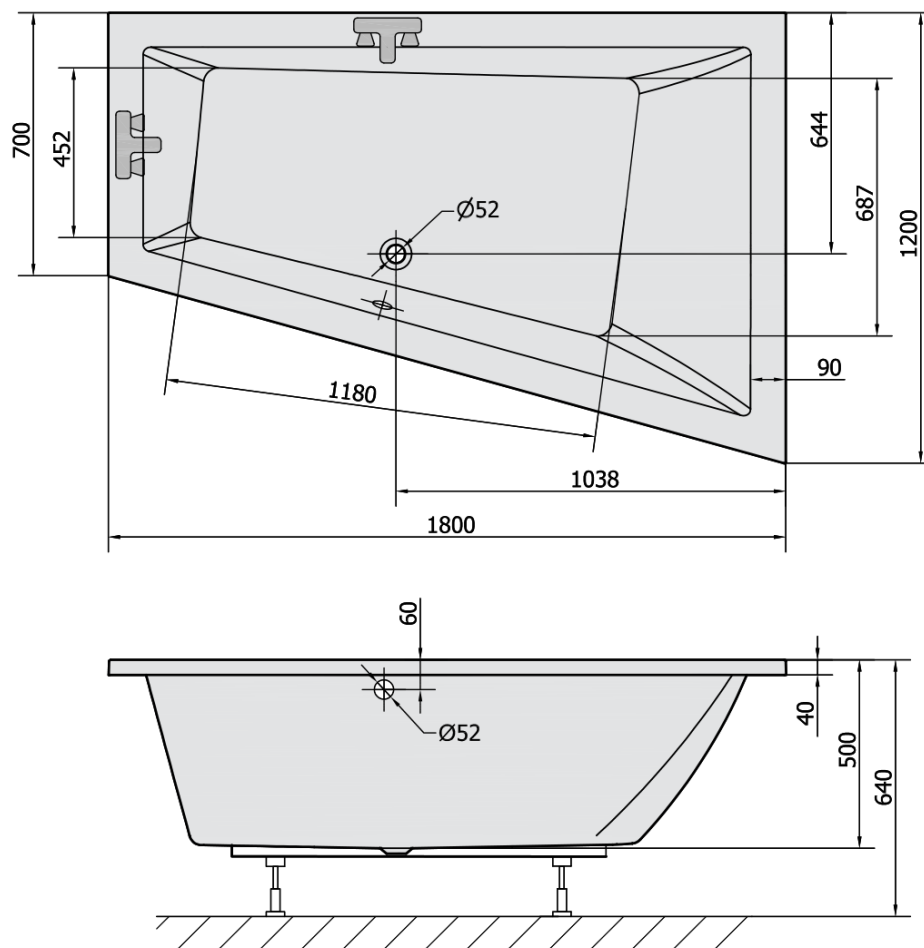
1 ks Podstavec k akrylátové vaně Polysan, 51,5-89cm, pár (Objednací kód: PO60-100)

1 ks Sifon 6/4", DN40 (Objednací kód: 72693)

1 ks Zvukoizolační samolepící páska k vaně, 3m (Objednací kód: 93400)

1 ks Vanová souprava s bovdnem, délka 775mm, zátka 72mm, chrom (Objednací kód: 71681)

Technický list



VOLUME 350L