

Objednací kód: BS-96

Základní informace

Značka: Polysan

Rozměry

Šířka: 960 mm

Výška: 1400 mm

Parametry

Barva profilu: Chrom - Leštěný hliník

Typ otevírání: Otevírací s pevnou částí

Typ výplně: Čiré sklo

Úprava skla: Antidrop

Tloušťka skla: 6 mm

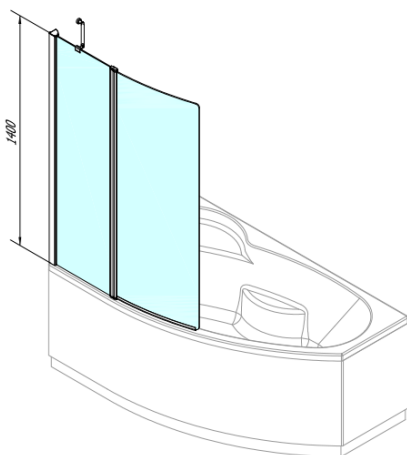
Hmotnost / ks: 23.0 kg

Balení: 1 ks

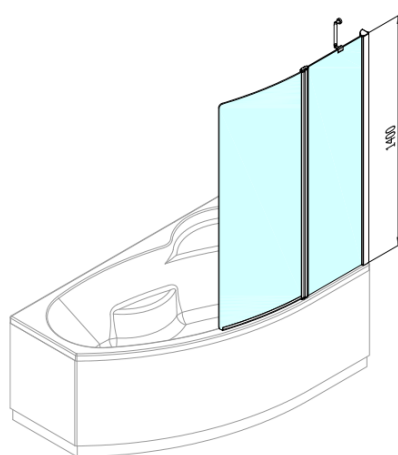
Záruka: 2 roky



Technický list



84647L



84647R

