

# SPECTRE podomítková sprchová baterie, 3 výstupy, černá mat



Objednací kód: 1102-87B

## Základní informace

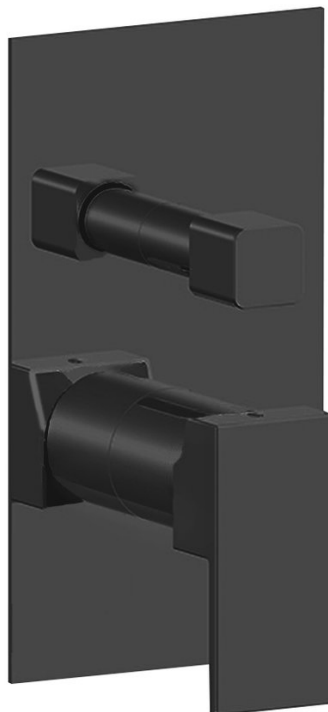
Značka: Sapho  
Série: SPECTRE

## Rozměry

Šířka: 110 mm  
Výška: 200 mm

## Parametry

Barva: Černá mat  
Materiál: Mosaz  
Tvar: Hranaté  
Instalace: Podomítková  
Druh ovládání: Páka  
Přepínač na sprchu: Otočný  
Ostatní: 3 výstupy  
Hmotnost / ks: 1.986 kg  
Balení: 1 ks  
Záruka: 6 let



## Technický list

