

Koupelnový set WAVE 30+90, levá, bílá/dub collingwood

 SAPHO

Objednací kód: KSET-092

Základní informace

Značka: Sapho

Rozměry

Šířka: 1207 mm

Parametry

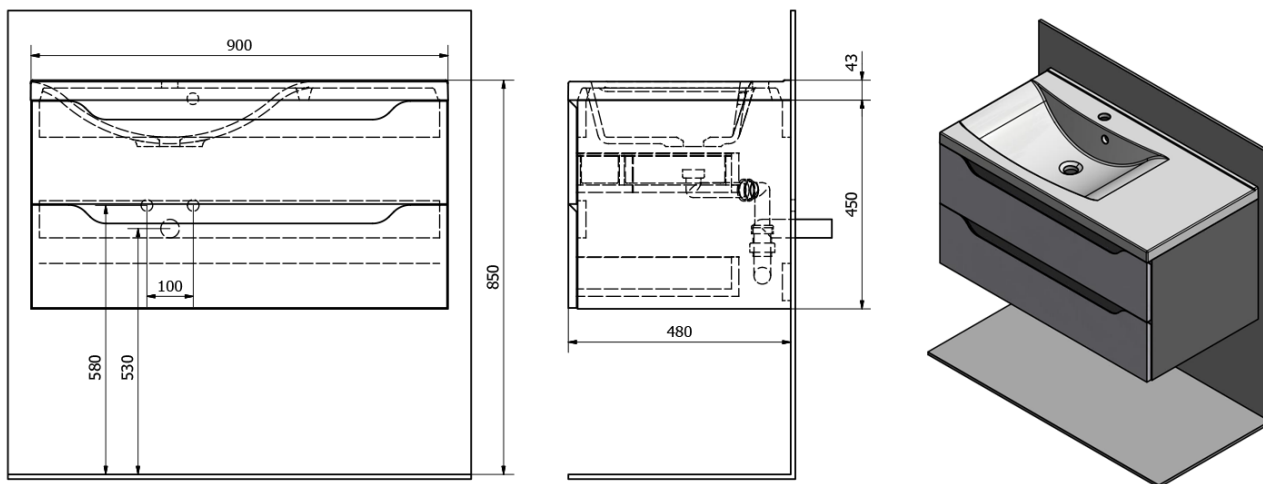
Záruka: 2 roky
Hmotnost / set: 77.58 kg
Balení: 6 ks
Barva: Bílá, Hnědá
Dekor: Dub Collingwood
Materiál: MDF/lamino
Instalace: Závěsné na stěnu
Typ skříňky: Zásuvky
Typ umyvadla: Umyvadlo na desku
Ovládání světla: Není součástí
Příkon: 20 W
Barva LED: Denní bílá (4 000 - 5 000 K)
Svítivost: 1430 lm
Životnost (LED): 25000 hod.
Výbava: Vyhřívání proti zamrznutí, Tiché a plynulé zavírání, Ochrana proti korozi, Otočné zavěšení

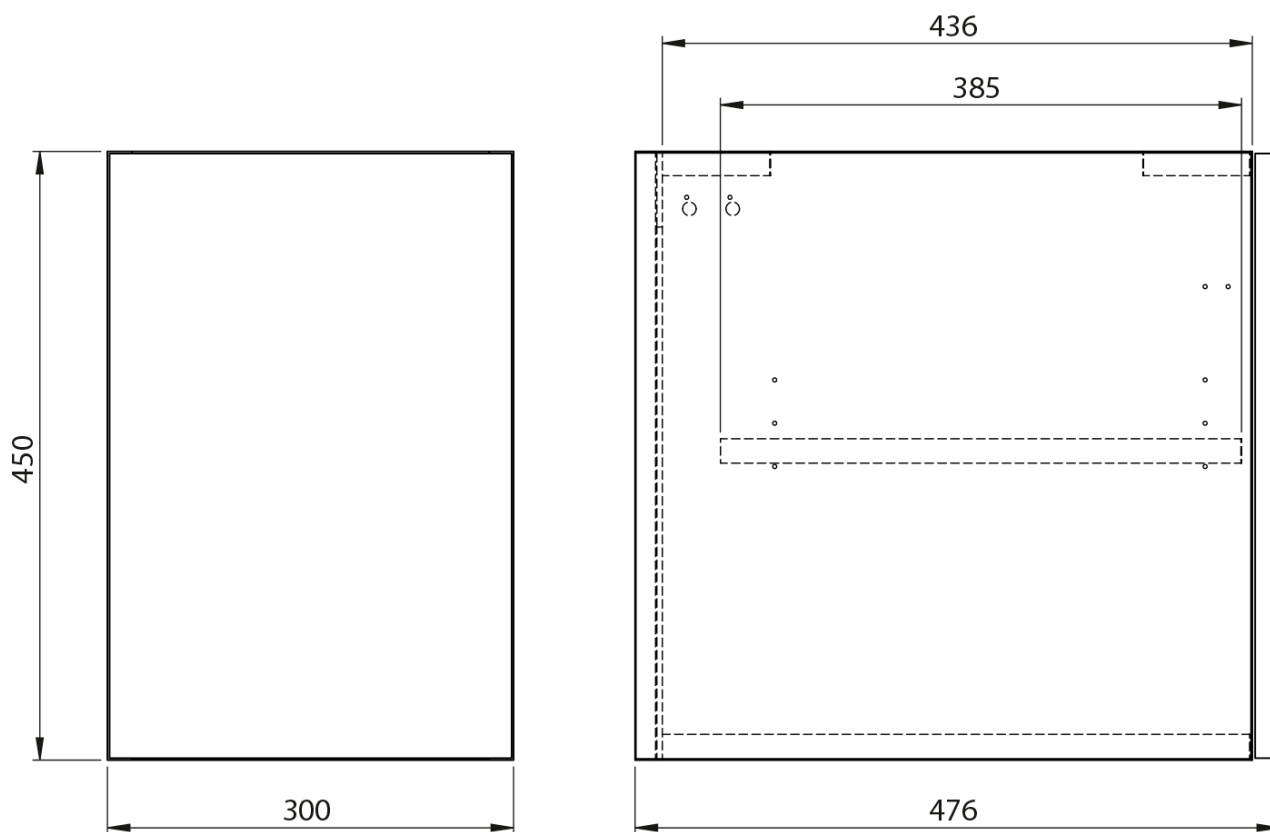


Koupelnový set WAVE 30+90, levá, bílá/dub
collingwood

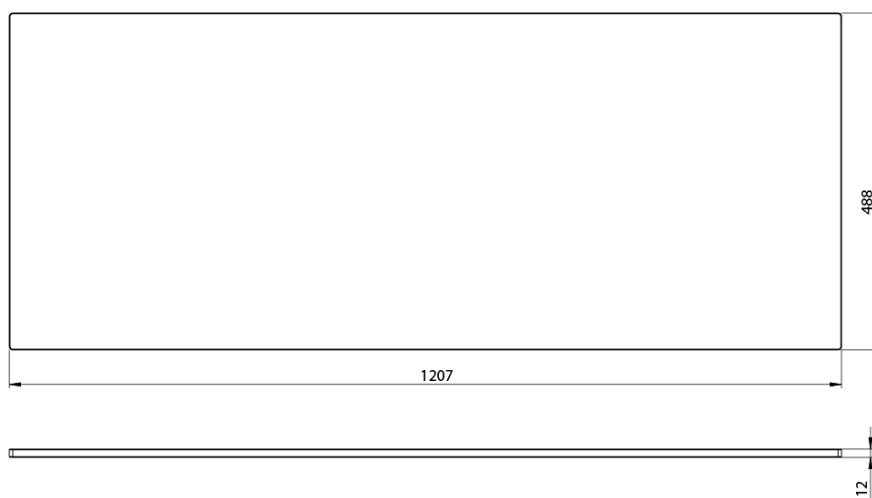
SAPHO

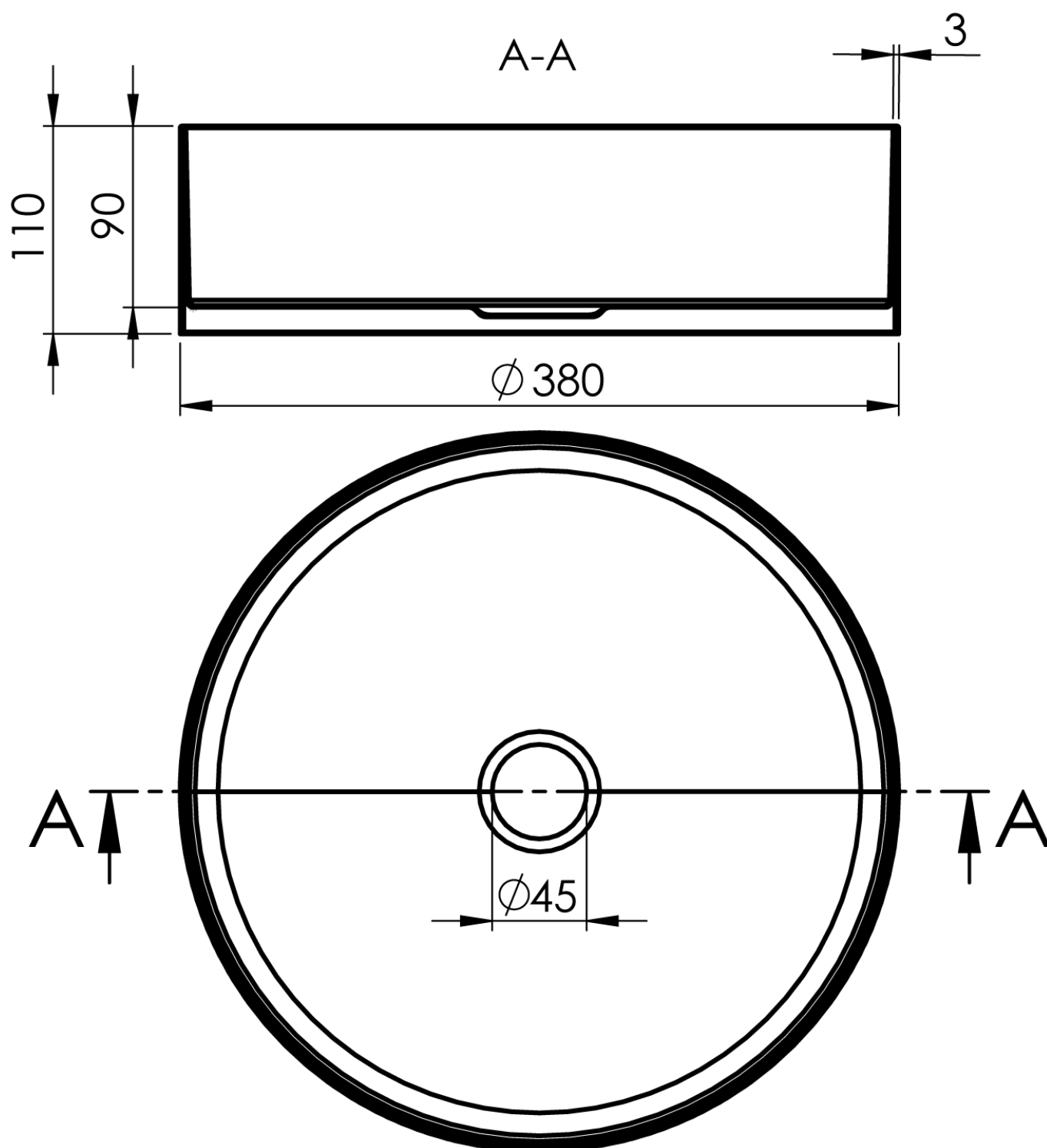
Technický list





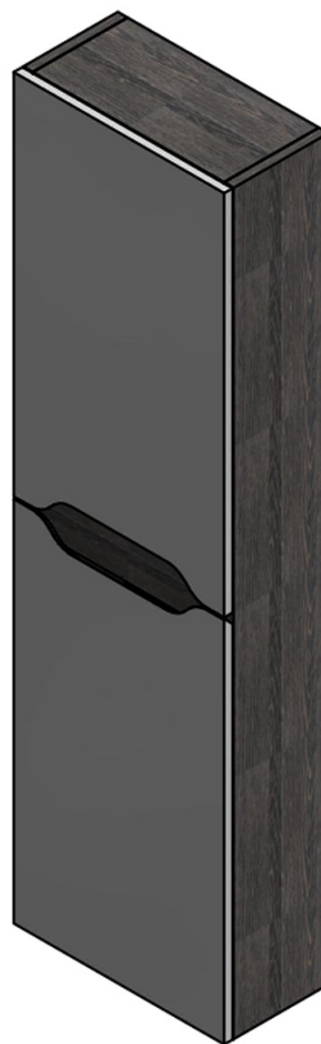
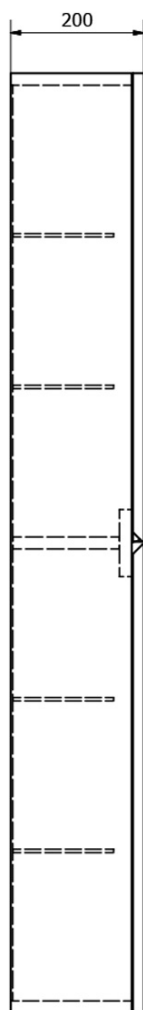
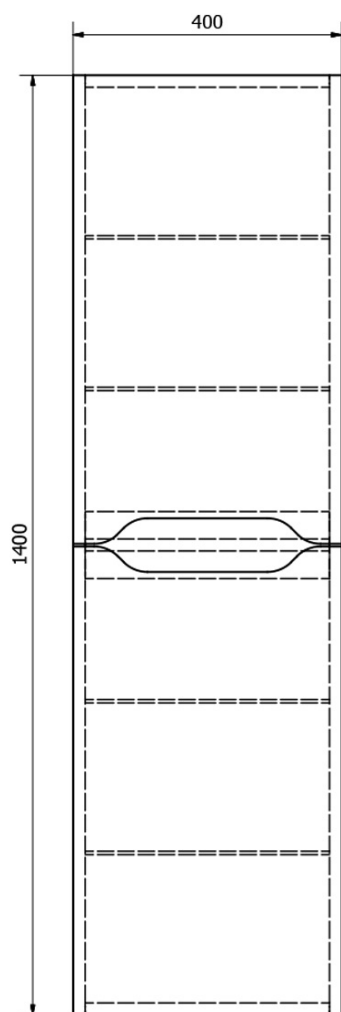
Koupelnový set WAVE 30+90, levá, bílá/dub
collingwood





Koupelnový set WAVE 30+90, levá, bílá/dub
collingwood

 SAPHO



Koupelnový set WAVE 30+90, levá, bílá/dub
collingwood

