

ANDRA L hydromasážní vana, 160x90x45cm, Highline Hydro-Air, chrom



Objednací kód: 81521.6010

Základní informace

Značka: Polysan
Série: HYDROMASÁŽNÍ SYSTÉMY

Rozměry

Délka: 1600 mm
Šířka: 900 mm
Výška: 450 mm
Objem: 240 l

Parametry

Barva: Bílá
Jiné barevné provedení: Dle vzorníku
Materiál: Akrylát
Tvar: Asymetrické
Instalace: Vestavná (k obezdění)
Průměr odpadu: 52 mm
Vlastnosti: HIGHLINE HYDRO AIR masáž
Hmotnost / ks: 59.19 kg
Balení: 1 ks
Záruka: 2 roky

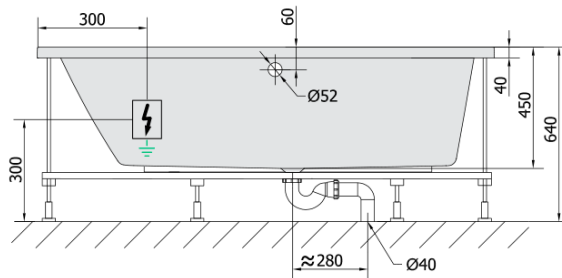
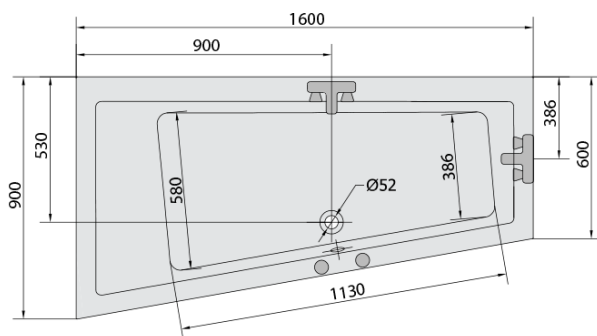


Doporučujeme přikoupit

1 ks Zvukoizolační samolepící páska k vaně, 3m (Objednací kód: 93400)

ANDRA L hydromasážní vana, 160x90x45cm,
Highline Hydro-Air, chrom

Technický list



VOLUME 300L



Electric cable 3x2,5mm²
Length 2m from the wall

Elektrický kabel 3x2,5mm²
Délka kabelu ze zdi 2m

Electrical Characteristic:
Tension: 220-230V/50hz
Max. power consumption: 1200W
Electric protection: residual-current device 30mA

Elektrické vlastnosti:
Napětí: 220-230V/50hz
Max. spotřeba: 1200W
Elektrické jistění: proudový chránič 30mA