

# ANDRA L hydromasážní vana, 160x90x45cm, Highline Hydro, chrom



Objednací kód: 81521.5010

## Základní informace

Značka: Polysan  
Série: HYDROMASÁŽNÍ SYSTÉMY

## Rozměry

Délka: 1600 mm  
Šířka: 900 mm  
Výška: 450 mm  
Objem: 240 l

## Parametry

Barva: Bílá  
Jiné barevné provedení: Dle vzorníku  
Materiál: Akrylát  
Tvar: Asymetrické  
Instalace: Vestavná (k obezdění)  
Průměr odpadu: 52 mm  
Vlastnosti: HIGHLINE HYDRO masáž  
Hmotnost / ks: 52.69 kg  
Balení: 1 ks  
Záruka: 2 roky

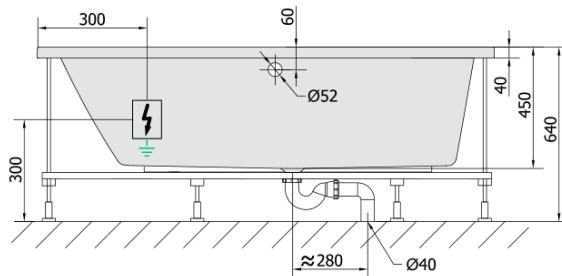
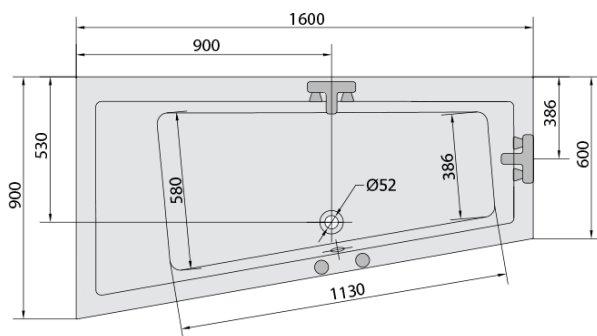


## Doporučujeme přikoupit

1 ks Zvukoizolační samolepící páska k vaně, 3m (Objednací kód: 93400)

ANDRA L hydromasážní vana, 160x90x45cm,  
Highline Hydro, chrom

Technický list



VOLUME 300L



Electric cable 3x2,5mm<sup>2</sup>  
Length 2m from the wall

Elektrický kabel 3x2,5mm<sup>2</sup>  
Délka kabelu ze zdi 2m

Electrical Characteristic:  
Tension: 220-230V/50hz  
Max. power consumption: 1200W  
Electric protection: residual-current device 30mA

Elektrické vlastnosti:  
Napětí: 220-230V/50hz  
Max. spotřeba: 1200W  
Elektrické jistění: proudový chránič 30mA