

**TIGRA R hydromasážní vana, 150x75x46cm,
Attraction Hydro-Air, chrom**



Objednací kód: 72933.4010

Základní informace

Značka: Polysan
Série: HYDROMASÁŽNÍ SYSTÉMY

Rozměry

Délka: 1500 mm
Šířka: 750 mm
Výška: 460 mm
Objem: 180 l

Parametry

Barva: Bílá
Jiné barevné provedení: Dle vzorníku
Materiál: Akrylát
Tvar: Asymetrické
Instalace: Vestavná (k obezdění)
Průměr odpadu: 52 mm
Vlastnosti: ATTRACTION HYDRO AIR masáž
Hmotnost / ks: 47.06 kg
Balení: 1 ks
Záruka: 2 roky

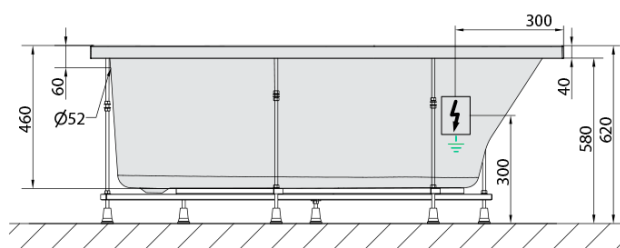
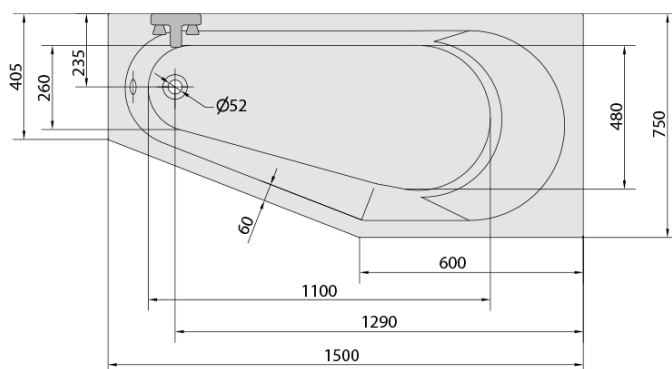


Doporučujeme přikoupit

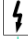
1 ks Zvukoizolační samolepící páska k vaně, 3m (Objednací kód: 93400)

TIGRA R hydromasážní vana, 150x75x46cm,
Attraction Hydro-Air, chrom

Technický list



VOLUME 180L

- Electric cable 3x2,5mm²
Length 2m from the wall
-  Elektrický kabel 3x2,5mm²
Délka kabelu ze zdi 2m
- Electrical Characteristic:
Tension: 220-230V/50hz
Max. power consumption: 1200W
Electric protection: residual-current device 30mA
- Elektrické vlastnosti:
Napětí: 220-230V/50hz
Max. spotřeba: 1200W
Elektrické jistění: proudový chránič 30mA