

**SIMONA hydromasážní vana, 150x150x44cm,
Highline Hydro-Air, chrom**



Objednací kód: 94111.6010

Základní informace

Značka: Polysan
Série: HYDROMASÁŽNÍ SYSTÉMY

Rozměry

Délka: 1500 mm
Šířka: 1500 mm
Výška: 440 mm
Objem: 300 l

Parametry

Barva: Bílá
Jiné barevné provedení: Dle vzorníku
Materiál: Akrylát
Tvar: Rohové
Instalace: Vestavná (k obezdění)
Průměr odpadu: 52 mm
Masážní systém: HIGHLINE HYDRO AIR
Hmotnost / ks: 66.32 kg
Balení: 1 ks
Záruka: 2 roky

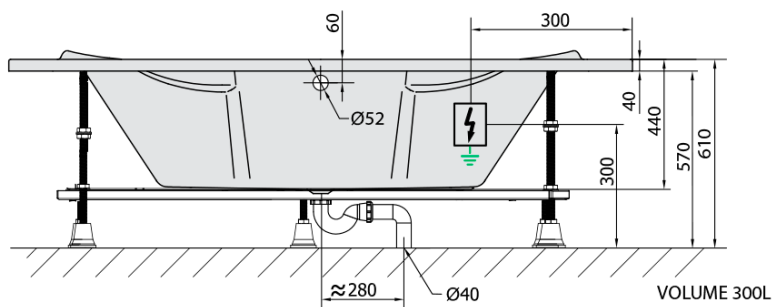
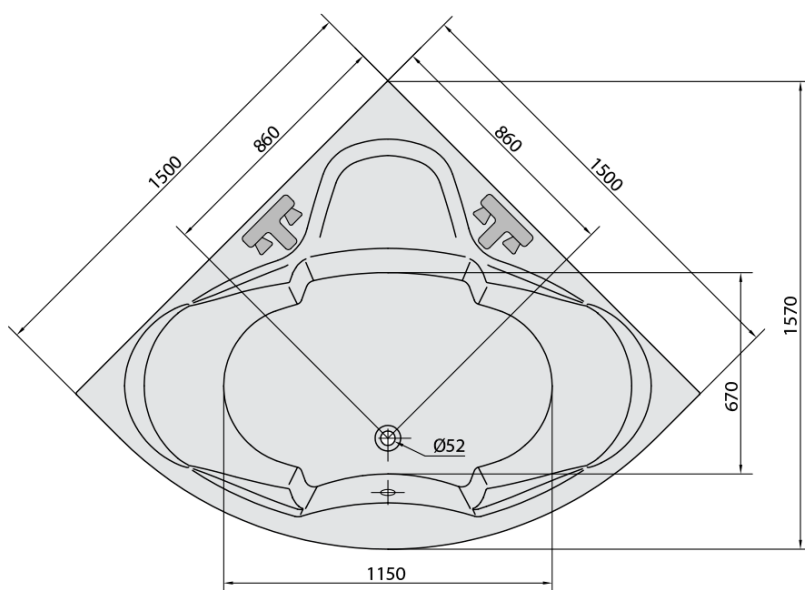


Doporučujeme přikoupit

1 ks Zvukoizolační samolepící páska k vaně, 3m (Objednací kód: 93400)

SIMONA hydromasážní vana, 150x150x44cm,
Highline Hydro-Air, chrom

Technický list



Electric cable 3x2,5mm²
Lenght 2m from the wall



Elektrický kabel 3x2,5mm²
Délka kabelu ze zdi 2m

Electrical Characteristic:
Tension: 220-230V/50hz
Max. power consumption: 1200W
Electric protection: residual-current device 30mA

Elektrické vlastnosti:
Napětí: 220-230V/50hz
Max. spotřeba: 1200W
Elektrické jištění: proudový chránič 30mA