

**PROJEKTAL hydromasážní vana, 160x80x44cm,
Active Hydro, chrom**



Objednací kód: 20111.1010

Základní informace

Značka: Polysan
Série: HYDROMASÁŽNÍ SYSTÉMY

Rozměry

Délka: 1600 mm
Šířka: 800 mm
Výška: 440 mm
Objem: 185 l

Parametry

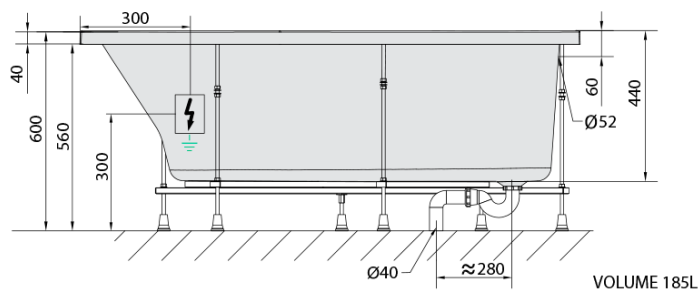
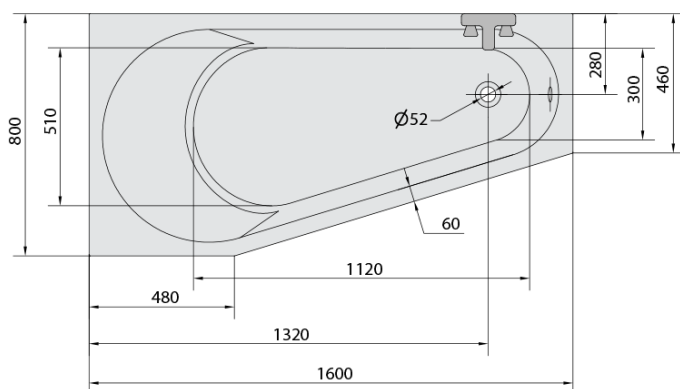
Barva: Bílá
Jiné barevné provedení: Dle vzorníku
Materiál: Akrylát
Tvar: Asymetrické
Instalace: Vestavná (k obezdění)
Průměr odpadu: 52 mm
Vlastnosti: ACTIVE HYDRO masáž
Hmotnost / ks: 43.29 kg
Balení: 1 ks
Záruka: 2 roky



Doporučujeme přikoupit

1 ks Zvukoizolační samolepící páska k vaně, 3m (Objednací kód: 93400)

Technický list



- Electric cable 3x2,5mm²
Length 2m from the wall
-  Elektrický kabel 3x2,5mm²
 Délka kabelu ze zdi 2m
- Electrical Characteristic:
Tension: 220-230V/50hz
Max. power consumption: 1200W
Electric protection: residual-current device 30mA
- Elektrické vlastnosti:
Napětí: 220-230V/50hz
Max. spotřeba: 1200W
Elektrické jistění: proudový chránič 30mA