

**ANDRA R hydromasážní vana, 160x90x45cm,  
Attraction Hydro, chrom**



**Objednací kód:** 81541.3010

**Základní informace**

**Značka:** Polysan  
**Série:** HYDROMASÁŽNÍ SYSTÉMY

**Rozměry**

**Délka:** 1600 mm  
**Šířka:** 900 mm  
**Výška:** 450 mm  
**Objem:** 240 l

**Parametry**

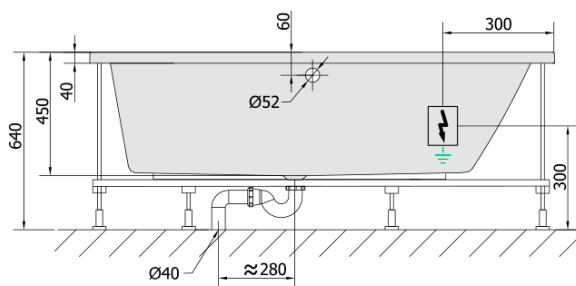
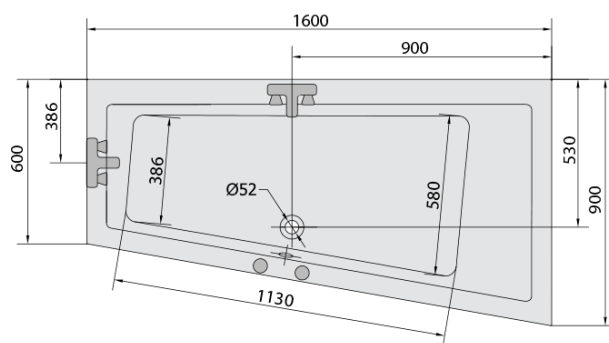
**Barva:** Bílá  
**Jiné barevné provedení:** Dle vzorníku  
**Materiál:** Akrylát  
**Tvar:** Asymetrické  
**Instalace:** Vestavná (k obezdění)  
**Průměr odpadu:** 52 mm  
**Masážní systém:** ATTRACTION HYDRO  
**Hmotnost / ks:** 52.69 kg  
**Balení:** 1 ks  
**Záruka:** 2 roky



**Doporučujeme přikoupit**

1 ks Zvukoizolační samolepící páska k vaně, 3m (Objednací kód: 93400)

## Technický list



VOLUME 300L

Electric cable 3x2,5mm<sup>2</sup>  
Lenght 2m from the wall



Elektrický kabel 3x2,5mm<sup>2</sup>  
Délka kabelu ze zdi 2m

Electrical Characteristic:  
Tension: 220-230V/50hz  
Max. power consumption: 1200W  
Electric protection: residual-current device 30mA

Elektrické vlastnosti:  
Napětí: 220-230V/50hz  
Max. spotřeba: 1200W  
Elektrické jistění: proudový chránič 30mA