

Objednací kód: FS1062-C

**Základní informace**

Značka: Polysan

**Rozměry**

Šířka: 600 mm

Výška: 1500 mm

**Parametry**

Barva profilu: Chrom - Leštěný hliník

Typ otevírání: Jednodílná pevná

Typ výplně: Čiré sklo

Úprava skla: Antidrop

Tloušťka skla: 6 mm

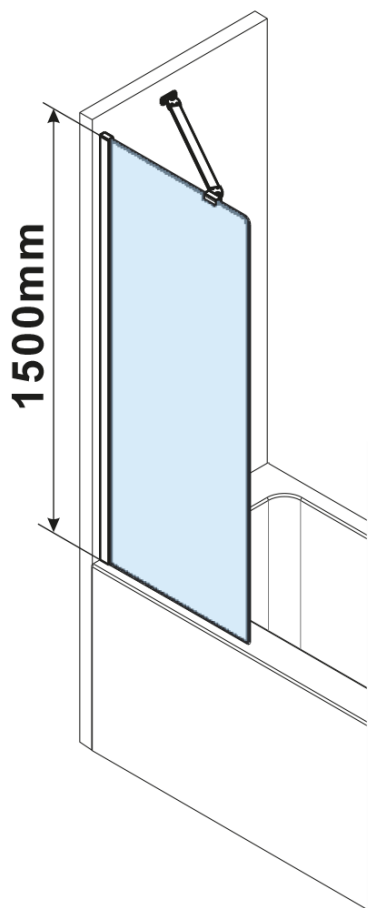
Hmotnost / ks: 34.0 kg

Balení: 2 ks

Záruka: 3 roky



Technický list



MODEL	A,mm
FS1062	585~600
FS1072	685~700
FS1082	785~800

