

Objednací kód: XH516B

Základní informace

Značka: Sapho

Rozměry

Šířka: 100 mm

Výška: 250 mm

Hloubka: 616 mm

Parametry

Barva: Černá

Materiál: Nerez

Tvar: Ostatní tvary

Druh: Madlo

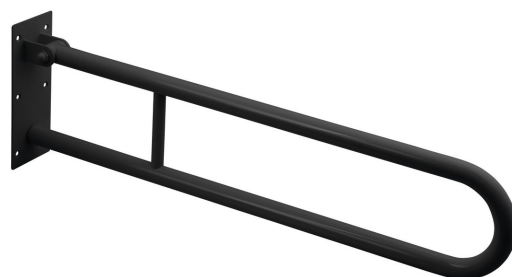
Instalace: Vrtání

Nosnost: 120 kg

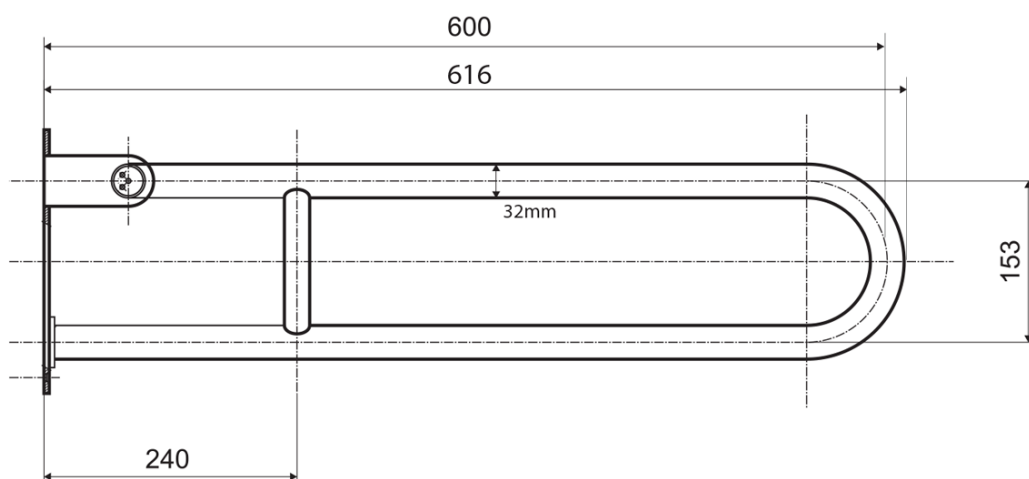
Hmotnost / ks: 2.35 kg

Balení: 1 ks

Záruka: 2 roky



Technický list



brzda / brake / Bremse:

