

Objednací kód: FA900

**Základní informace**

Značka: Polysan

**Rozměry**

Šířka: 900 mm

Výška: 1500 mm

**Parametry**

Barva profilu: Chrom - Leštěný hliník

Typ otevírání: Otevírací celosklopná

Typ výplně: Čiré sklo

Úprava skla: Antidrop

Tloušťka skla: 6 mm

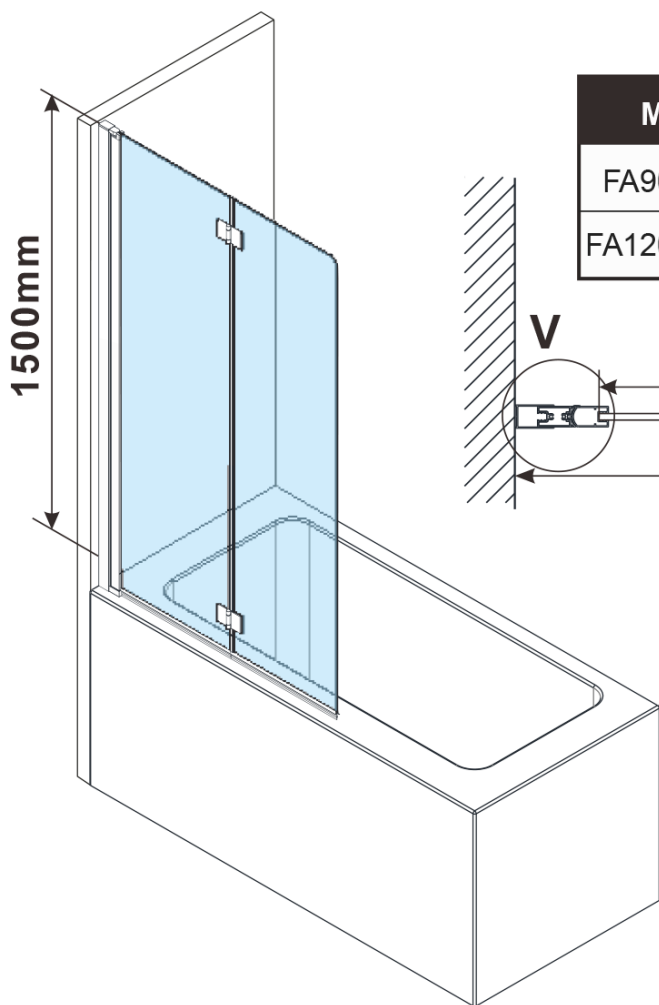
Hmotnost / ks: 21.5 kg

Balení: 1 ks

Záruka: 2 roky



Technický list



MODEL	A,mm	B1/B2,mm	C,mm
FA900/FB900	885~900	418/395	455
FA1200/FB1200	1185~1200	568/545	605

