

Objednací kód: 78511.40

Základní informace

Značka: Polysan

Rozměry

Délka: 1800 mm

Šířka: 1000 mm

Výška: 490 mm

Objem: 447 l

Parametry

Barva: Běžová

Materiál: Akrylát

Tvar: Obdélníkové

Instalace: Vestavná (k obezdění)

Průměr odpadu: 52 mm

Vlastnosti: Oboustranná, Výška okraje 40 mm (Standard)

Balení neobsahuje: Sifon, Vanová souprava

Hmotnost / ks: 37.54 kg

Balení: 1 ks

Záruka: 10 let



Doporučujeme přikoupit

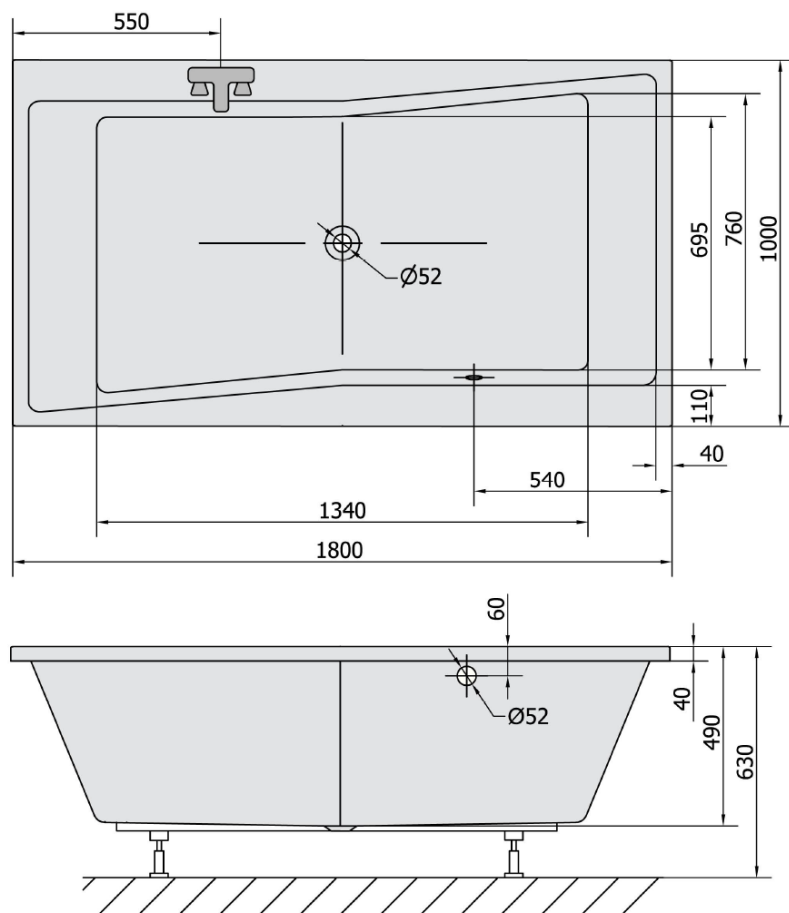
1 ks Vanová souprava s bovdenem, délka 1275mm, zátka 72mm, chrom (Objednací kód: 71683)

1 ks Sifon 6/4", výška 42mm, DN40 (Objednací kód: 71712)

1 ks Podstavec k akrylátové vaně Polysan, 89cm, pár (Objednací kód: PO100-100)

1 ks Zvukoizolační samolepící páska k vaně, 3m (Objednací kód: 93400)

Technický list



VOLUME 447L