

FORTIS EDGE sprchové dveře do niky 800mm, čiré sklo, pravé



Objednací kód: FL1680R

Základní informace

Značka: Polysan
Série: FORTIS EDGE

Rozměry

Šířka: 800 mm
Výška: 2000 mm

Parametry

Barva profilu: Chrom - Leštěný hliník
Tvar: Dveře do niky
Typ otevírání: Otevírací jednokřídlé
Směr otevírání: Pravé
Šířka vstupu: 540 mm
Typ výplně: Čiré sklo
Úprava skla: Antidrop
Tloušťka skla: 8 mm
Instalační šířka od: 790 mm
Instalační šířka do: 805 mm
Vlastnosti: Bezrámové provedení
Hmotnost / ks: 74.0 kg
Balení: 1 ks
Záruka: 2 roky



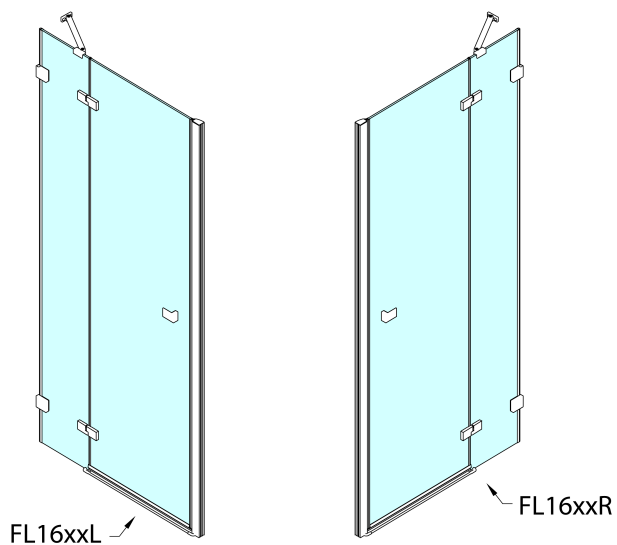
Náhradní díly

Spodní těsnění na dveře, sklo 8mm, 1000mm (Objednací kód: 309D-08)
Svislé těsnění mezi skla 8mm (Objednací kód: NDFL0503)
Magnetické těsnění 45° pro sklo 8mm, 2000mm (Objednací kód: NDFL0342)

FORTIS EDGE sprchové dveře do niky 800mm, čiré sklo, pravé



Technický list



	A (mm)	B (mm)
FL1680	790-805	≈ 190
FL1690	890-905	≈ 290
FL1610	990-1005	≈ 390
FL1611	1090-1105	≈ 490
FL1612	1190-1205	≈ 590

CZ: Stavební připravenost pro montáž na dlažbu kóty A= vzdálenost mezi zdmi.

EN: Construction readiness for floor mounting dimension A= distance between walls.

