

FORTIS EDGE sprchové dveře do niky 1200mm, čiré sklo, levé



Objednací kód: FL1612L

Základní informace

Značka: Polysan
Série: FORTIS EDGE

Rozměry

Šířka: 1200 mm
Výška: 2000 mm

Parametry

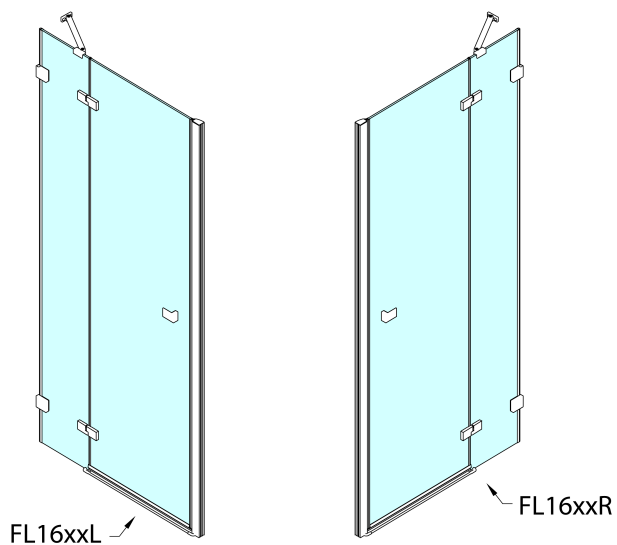
Barva profilu: Chrom - Leštěný hliník
Tvar: Dveře do niky
Typ otevírání: Otevírací jednokřídlé
Směr otevírání: Levé
Šířka vstupu: 540 mm
Typ výplně: Čiré sklo
Úprava skla: Antidrop
Tloušťka skla: 8 mm
Instalační šířka od: 1190 mm
Instalační šířka do: 1205 mm
Vlastnosti: Bezrámové provedení
Hmotnost / ks: 42.0 kg
Balení: 1 ks
Záruka: 2 roky



Náhradní díly

Spodní těsnění na dveře, sklo 8mm, 1000mm (Objednací kód: 309D-08)
Svislé těsnění mezi skla 8mm (Objednací kód: NDFL0503)
Magnetické těsnění 45° pro sklo 8mm, 2000mm (Objednací kód: NDFL0342)

Technický list



| | A (mm) | B (mm) |
|--------|-----------|--------|
| FL1680 | 790-805 | ≈ 190 |
| FL1690 | 890-905 | ≈ 290 |
| FL1610 | 990-1005 | ≈ 390 |
| FL1611 | 1090-1105 | ≈ 490 |
| FL1612 | 1190-1205 | ≈ 590 |

CZ: Stavební připravenost pro montáž na dlažbu kóty A= vzdálenost mezi zdmi.

EN: Construction readiness for floor mounting dimension A= distance between walls.

