

Objednací kód: BB018/17

Základní informace

Značka: Sapho
Série: BEBÉ

Rozměry

Šířka: 170 mm
Výška: 60 mm
Hloubka: 178 mm

Parametry

Záruka: 6 let
Hmotnost / ks: 3.063 kg
Balení: 1 ks
Barva: Zlato
Materiál: Mosaz
Tvar: Design
Instalace: Podomítková
Druh ovládání: Páka
Průměr kartuše: 35 mm
3D model: ANO

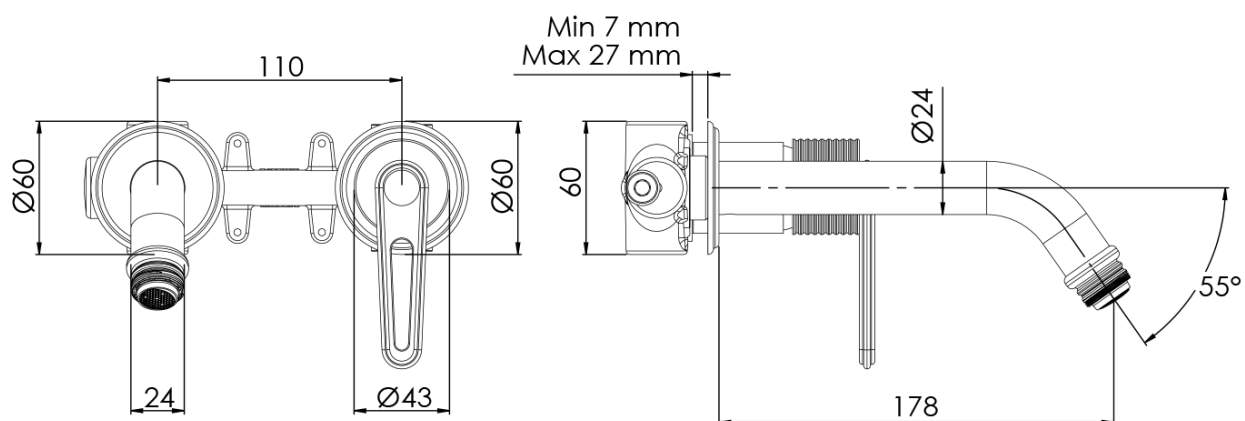


Náhradní díly

KEROX ECO směšovací kartuše 35mm, nízká (Objednací kód: 2121B2)

KEROX směšovací kartuše 35mm, nízká (Objednací kód: 2121B)

Technický list



ENTRATA ACQUA FREDDA
COLD WATER INLET
G1/2"

ENTRATA ACQUA CALDA
HOT WATER INLET
G1/2"

