

AQUALINE 35 umyvadlová baterie s otočnou hubicí, lékařská páka, chrom



Objednací kód: 54196

Základní informace

Značka: Aqualine
Série: HOSPITAL

Rozměry

Šířka: 42 mm
Hloubka: 150 mm

Parametry

Barva: Chrom
Materiál: Mosaz
Tvar: Kruhové
Instalace: Stojánková
Druh ovládní: Páka
Průměr kartuše: 35 mm
Výška výtoku: 80 mm
Ostatní: Lékařská páka, Otočné ramínko
Průtok (3 bar): 12.9 l/min
Hmotnost / ks: 0.932 kg
Balení: 2 ks
Záruka: 2 roky



Náhradní díly

Směšovací kartuše 35mm, nízká (Objednací kód: 521601)

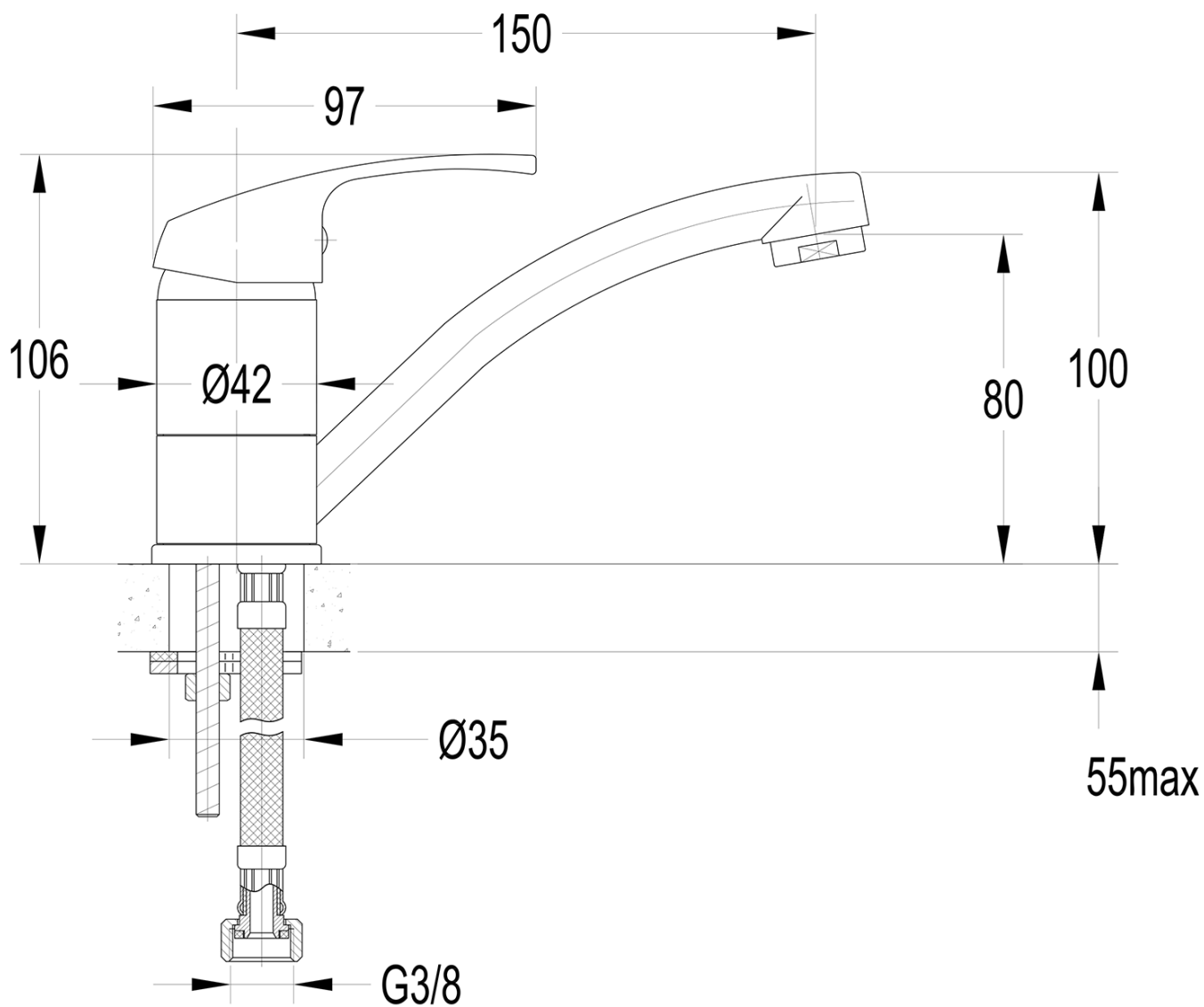
KEROX ECO směšovací kartuše 35mm, nízká (Objednací kód: 2121B2)

Perlátor vnější závit M24x1, chrom (Objednací kód: 3070.200)

NEOPERL perlátor úsporný 3,8 l/min, vnější závit M24x1, chrom (Objednací kód: 3073.103)

NEOPERL perlátor úsporný 6 l/min, vnější závit M24x1, chrom (Objednací kód: 3073.106)

Technický list



AQUALINE 35 umyvadlová baterie s otočnou hubicí, lékařská páka,
chrom

