

ROLLS sprchové dveře 1200mm, výška 2000mm, čiré sklo



Objednací kód: RL1215

Základní informace

Značka: Polysan

Série: ROLLS

Rozměry

Šířka: 1200 mm

Výška: 2000 mm

Parametry

Záruka: 2 roky

Hmotnost / ks: 57 kg

Barva profilu: Chrom

Tvar: Dveře do niky

Typ otevírání: Posuvné

Směr otevírání: Univerzální

Šířka vstupu: 475 mm

Typ výplně: Čiré sklo

Úprava skla: Antidrop

Tloušťka skla: 8 mm

Instalační šířka od: 1170 mm

Instalační šířka do: 1210 mm

Vlastnosti: Bezrámové provedení

3D model: ANO



Náhradní díly

Spodní těsnění na pevné sklo 8mm, 1000mm (Objednací kód: NDRL03)

ROLLS madlo (Objednací kód: NDRL-MADLO)

ALTIS/ROLLS/DRAGON sada krytek šroubů (Objednací kód: NDAL03)

ROLLS pojezdový profil (Objednací kód: NDRL04)

Magnetické těsnění ploché, sklo 8mm, 2000mm (Objednací kód: NDGV02)

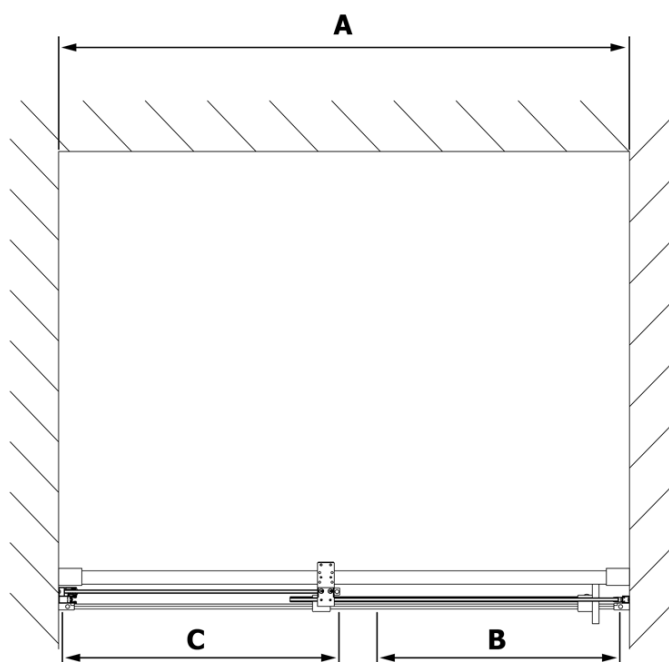
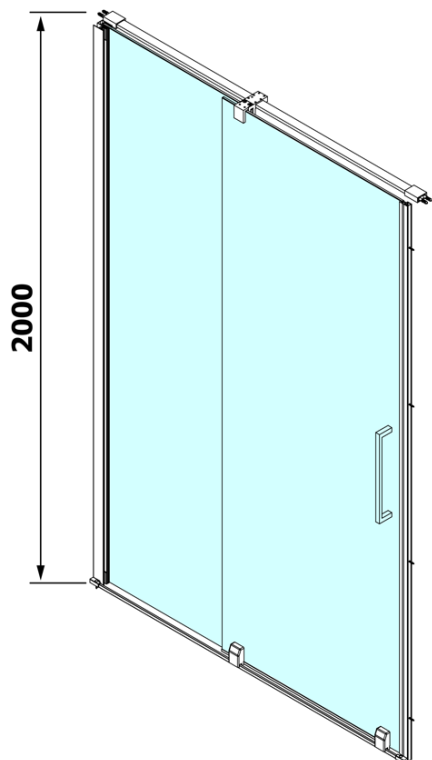
Svislé těsnění pro sklo 8mm, 2000mm (Objednací kód: NDRL02-2)

Spodní těsnění na dveře, sklo 8mm, 1000mm (Objednací kód: NDRL01-2)

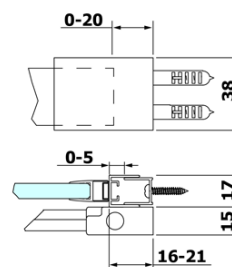
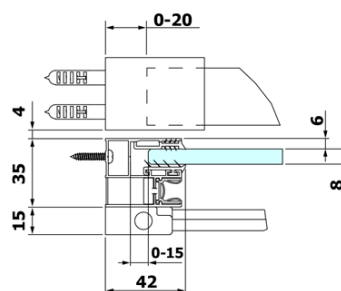
ROLLS L/P koncovky pojezdového profilu (Objednací kód: NDRL05)

Svislé těsnění pro sklo 8mm, 2000mm (Objednací kód: NDRL02)

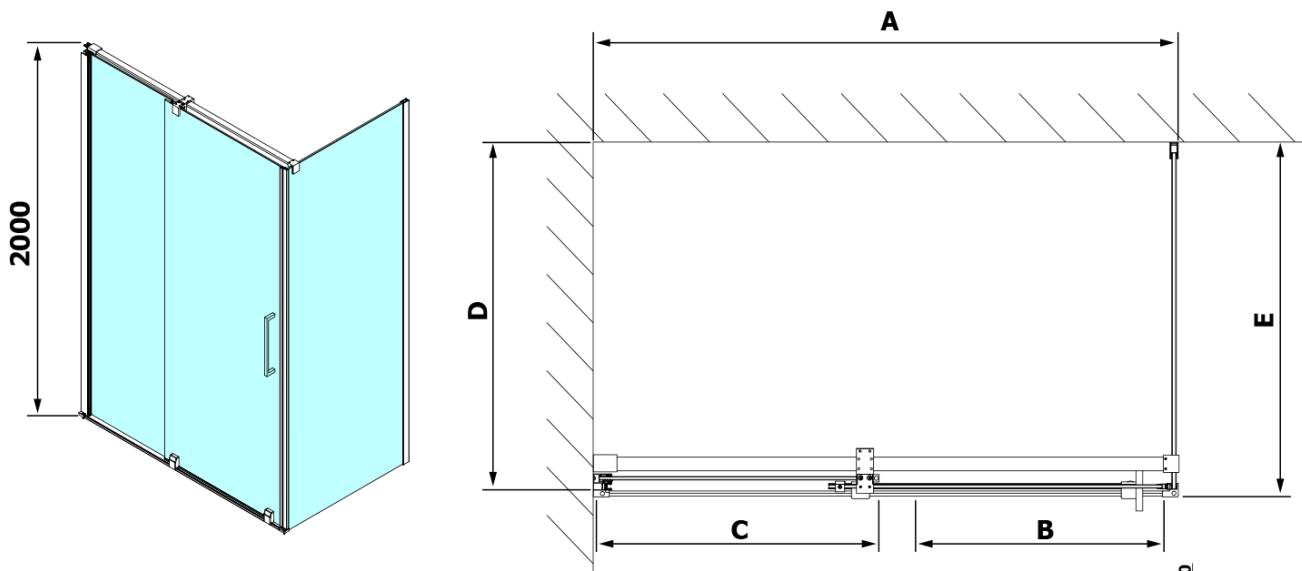
Technický list



MODEL	A	B	C
RL1115	1070-1110	425	~500
RL1215	1170-1210	475	~550
RL1315	1270-1310	525	~600
RL1415	1370-1410	575	~650
RL1515	1470-1510	625	~700
RL1615	1570-1610	675	~750



ROLLS sprchové dveře 1200mm, výška 2000mm, čiré sklo



Model	D	E
RL3215	765-785	780-800
RL3315	865-885	880-900
RL3415	965-985	980-1000

Model	A	B	C
RL1115	1072-1102	425	~500
RL1215	1172-1202	475	~550
RL1315	1272-1302	525	~600
RL1415	1372-1402	575	~650
RL1515	1472-1502	625	~700
RL1615	1572-1602	675	~750

