

FORTIS obdélníkový sprchový kout 900x1300 mm, rohový vstup



Objednací kód: FL1090LFL1113R

Základní informace

Značka: Polysan

Série: FORTIS

Rozměry

Šířka: 900 mm

Výška: 2000 mm

Hloubka: 1300 mm

Parametry

Barva profilu: Chrom

Tvar: Obdélník - rohový vstup

Typ otevírání: Otevírací dvoukřídlé

Šířka vstupu: 795 mm

Typ výplně: Čiré sklo

Úprava skla: Antidrop

Tloušťka skla: 8 mm

Vlastnosti: Bezrámové provedení

Hmotnost / ks: 95.0 kg

Balení: 2 ks

Záruka: 2 roky



Technický list

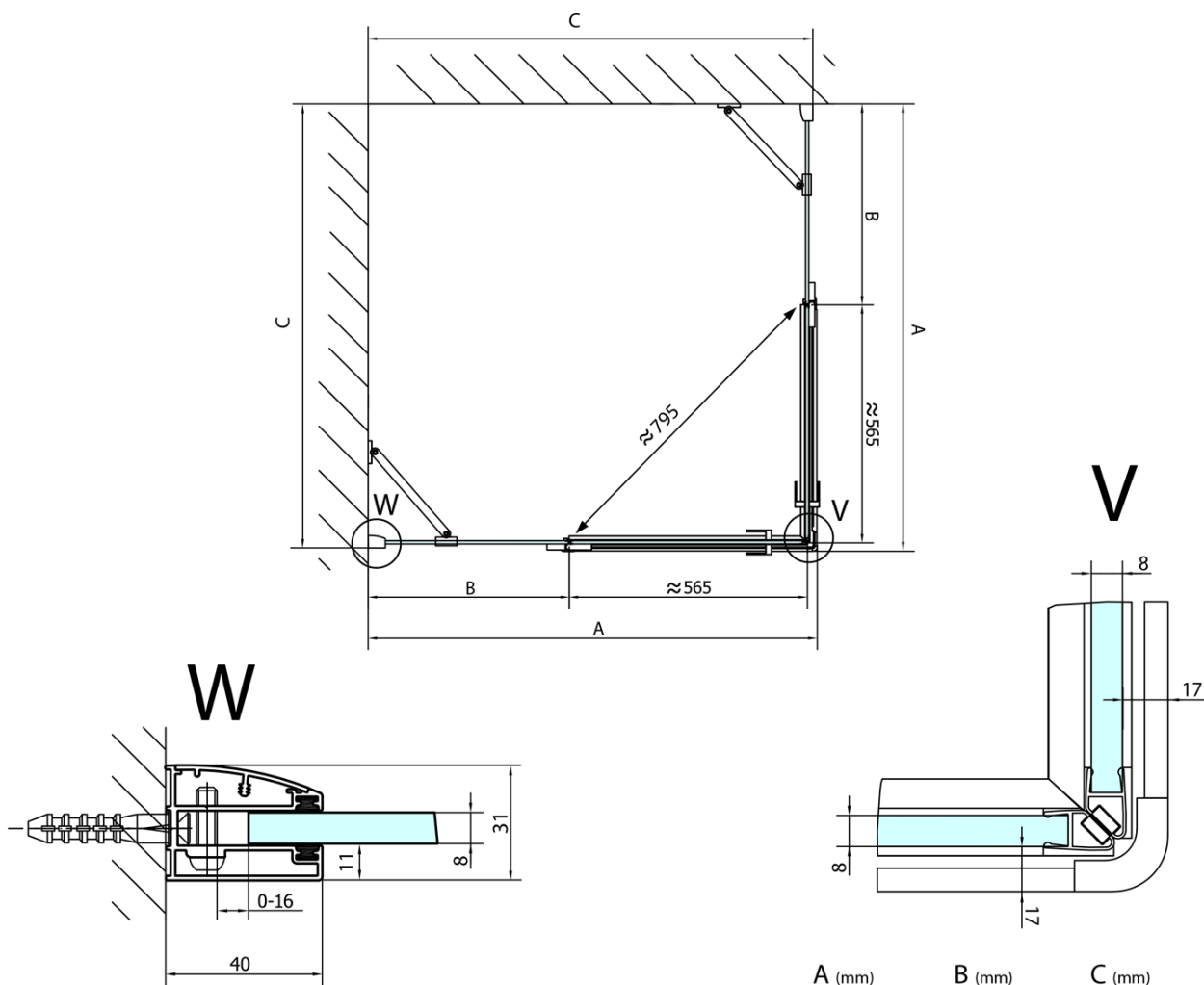


FL10xxL
FL11xxL



FL10xxR
FL11xxR

**FORTIS obdélníkový sprchový kout 900x1300 mm,
rohový vstup**



| | A (mm) | B (mm) | C (mm) |
|--------|-----------|--------|-----------|
| FL1080 | 785-801 | ≈ 210 | 779-795 |
| FL1090 | 885-901 | ≈ 310 | 879-895 |
| FL1010 | 985-1001 | ≈ 410 | 979-995 |
| FL1011 | 1085-1101 | ≈ 510 | 1079-1095 |
| FL1012 | 1185-1201 | ≈ 610 | 1179-1195 |
| FL1113 | 1285-1301 | ≈ 710 | 1279-1295 |
| FL1114 | 1385-1401 | ≈ 810 | 1379-1395 |
| FL1115 | 1485-1501 | ≈ 910 | 1479-1495 |