

Objednací kód: 72840H

Základní informace

Značka: Polysan
Série: HYDROMASÁŽNÍ

Rozměry

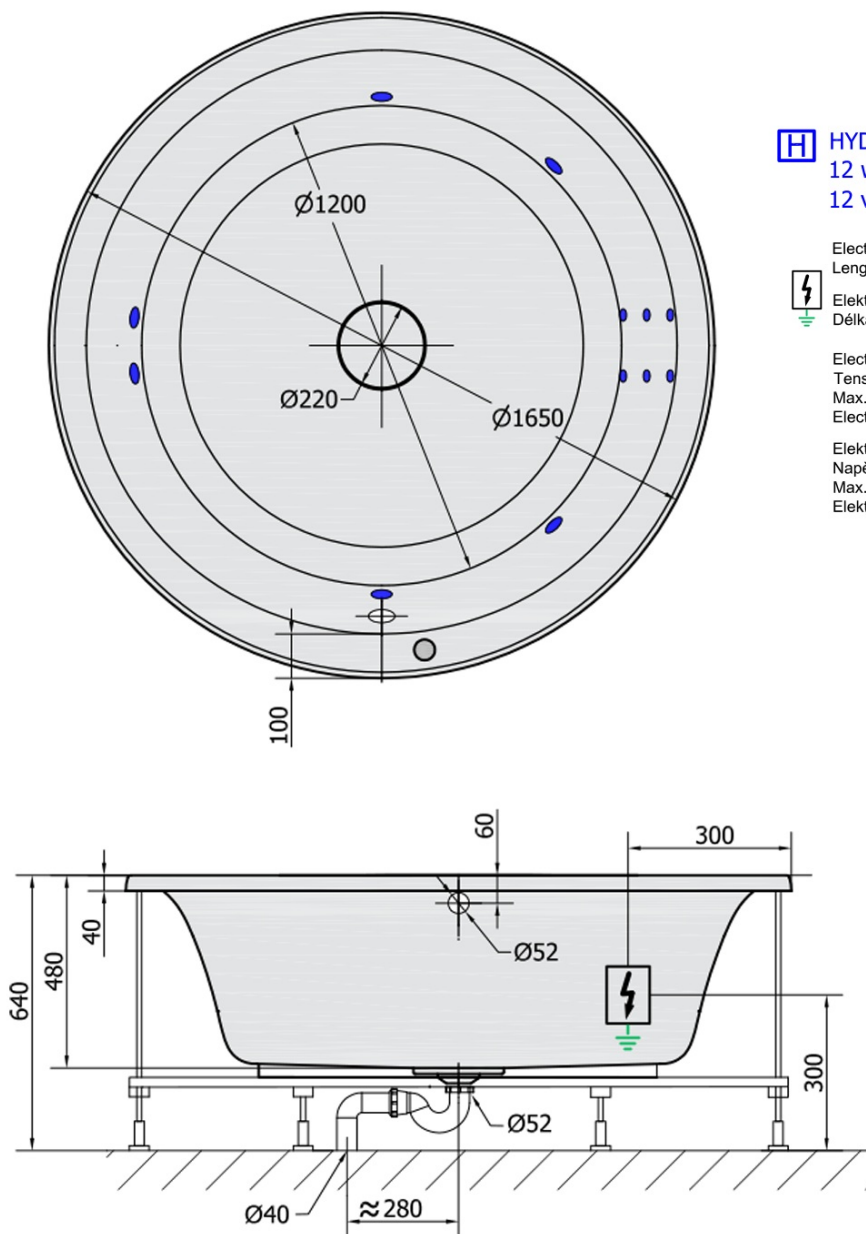
Délka: 1650 mm
Šířka: 1650 mm
Výška: 480 mm
Objem: 465 l

Parametry

Barva: Bílá
Materiál: Akrylát
Tvar: Kulaté
Instalace: Vestavná (k obezdění)
Průměr odpadu: 52 mm
Hmotnost / ks: 64.0 kg
Balení: 1 ks
Záruka: 2 roky



Technický list



H HYDRO
12 whirlpool jets
12 vodních trysek

Electric cable 3x2,5mm²
Length 2m from the wall



Elektrický kabel 3x2,5mm²
Délka kabelu ze zdi 2m

Electrical Characteristic:
Tension: 220-230V/50hz
Max. power consumption: 800W
Electric protection: residual-current device 30mA

Elektrické vlastnosti:
Napětí: 220-230V/50hz
Max. spotřeba: 800W
Elektrické jištění: proudový chránič 30mA