

Objednací kód: 16611H

**Základní informace**

Značka: Polysan  
Série: HYDROMASÁŽNÍ

**Rozměry**

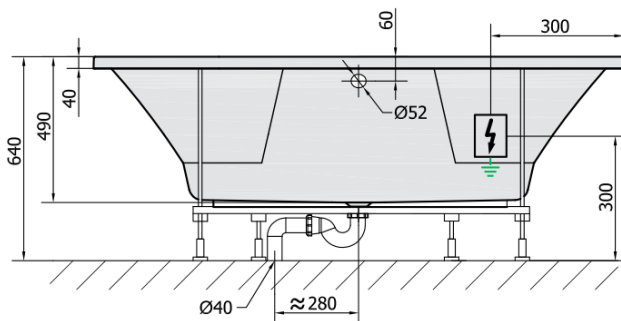
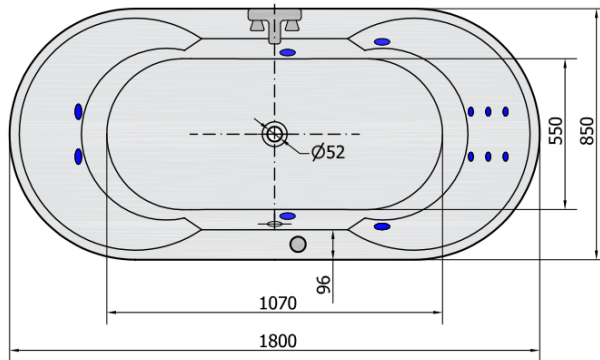
Délka: 1800 mm  
Šířka: 850 mm  
Výška: 490 mm  
Objem: 305 l

**Parametry**

Barva: Bílá  
Materiál: Akrylát  
Tvar: Oválné  
Instalace: Vestavná (k obezdění)  
Průměr odpadu: 52 mm  
Hmotnost / ks: 41.0 kg  
Balení: 1 ks  
Záruka: 2 roky



Technický list



**H** HYDRO  
12 whirlpool jets  
12 vodních trysek

Electric cable 3x2,5mm<sup>2</sup>  
Lenght 2m from the wall



Elektrický kabel 3x2,5mm<sup>2</sup>  
Délka kabelu ze zdi 2m

Electrical Characteristic:  
Tension: 220-230V/50hz  
Max. power consumption: 800W  
Electric protection: residual-current device 30mA

Elektrické vlastnosti:  
Napětí: 220-230V/50hz  
Max. spotřeba: 800W  
Elektrické jistění: proudový chránič 30mA

VOLUME 305L