

Objednací kód: 94611H

Základní informace

Značka: Polysan
Série: HYDROMASÁŽNÍ

Rozměry

Délka: 1700 mm
Šířka: 750 mm
Výška: 480 mm
Objem: 250 l

Parametry

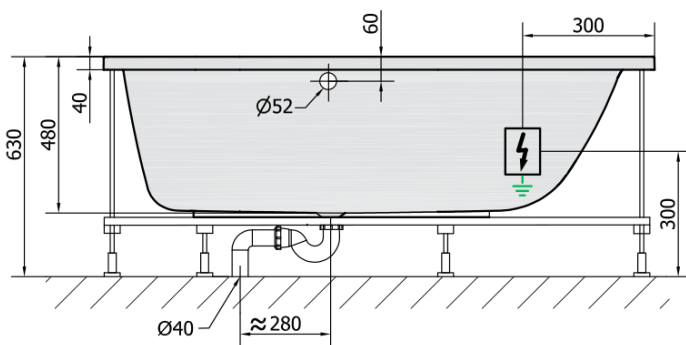
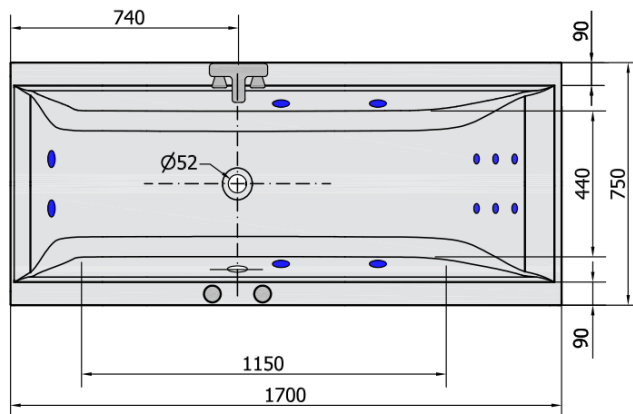
Barva: Bílá
Materiál: Akrylát
Tvar: Obdélníkové
Instalace: Vestavná (k obezdění)
Průměr odpadu: 52 mm
Vlastnosti: HYDRO masáž
Hmotnost / ks: 36.0 kg
Balení: 1 ks
Záruka: 2 roky



Doporučujeme přikoupit

- 1 ks RGB bodová chromoterapie, 8 LED diod (Objednací kód: 91407)
- 1 ks Zvukoizolační samolepící páska k vaně, 3m (Objednací kód: 93400)

Technický list



VOLUME 250L

H HYDRO
12 whirlpool jets
12 vodních trysek

Electric cable 3x2,5mm²
Length 2m from the wall

⚡ Elektrický kabel 3x2,5mm²
Délka kabelu ze zdi 2m

Electrical Characteristic:
Tension: 220-230V/50hz
Max. power consumption: 800W
Electric protection: residual-current device 30mA

Elektrické vlastnosti:
Napětí: 220-230V/50hz
Max. spotřeba: 800W
Elektrické jištění: proudový chránič 30mA