

Objednací kód: 20111

Základní informace

Značka: Polysan

Rozměry

Délka: 1600 mm

Šířka: 800 mm

Výška: 440 mm

Objem: 185 l

Parametry

Barva: Bílá

Jiné barevné provedení: Dle vzorníku

Materiál: Akrylát

Tvar: Asymetrické

Instalace: Vestavná (k obezdění)

Průměr odpadu: 52 mm

Vlastnosti: Výška okraje 40 mm (Standard)

Hmotnost / ks: 20.29 kg

Balení: 1 ks

Záruka: 10 let



Doporučujeme přikoupit

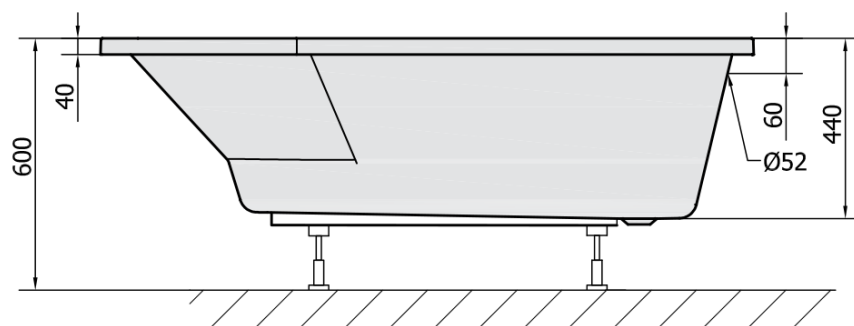
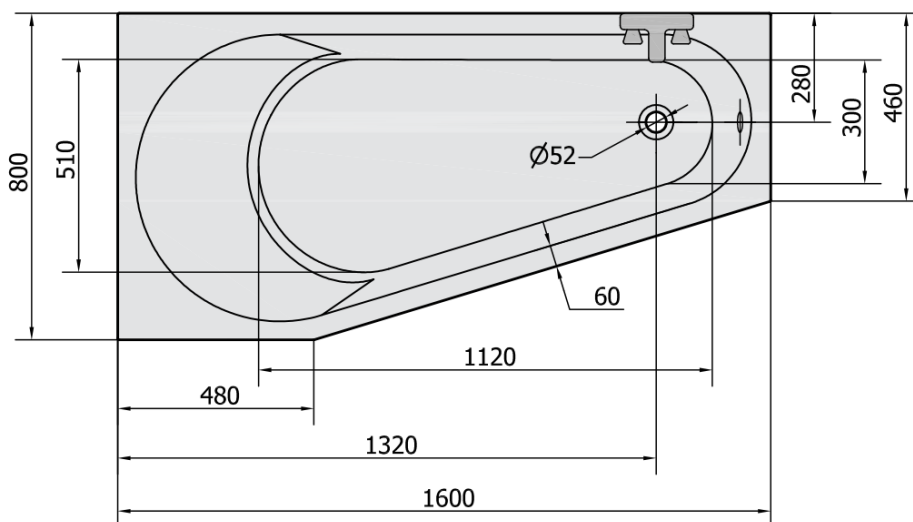
1 ks Zvukoizolační samolepící páska k vaně, 3m (Objednací kód: 93400)

1 ks Sifon 6/4", DN40 (Objednací kód: 72693)

1 ks Podstavec k akrylátové vaně Polysan, 51,5cm, pár (Objednací kód: PO60-60)

1 ks PROJEKTA L 160 panel čelní (Objednací kód: 20312)

Technický list



VOLUME 185L