

SPECTRE podomítková bidetová baterie se Stop sprškou, chrom

 **SAPHO**

Objednací kód: 1102-40-01

Základní informace

Značka: Sapho
Série: SPECTRE

Rozměry

Šířka: 70 mm
Výška: 70 mm

Parametry

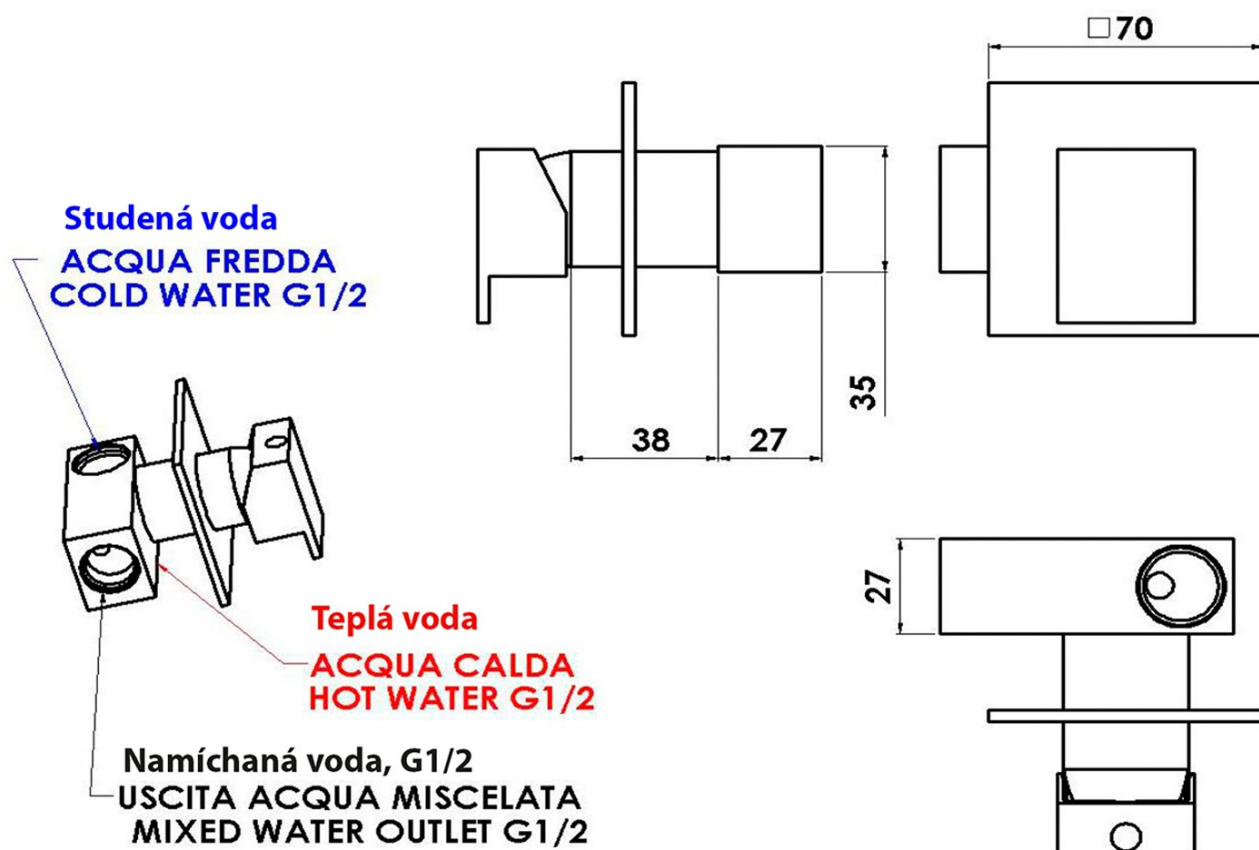
Záruka: 2 roky
Hmotnost / ks: 2.055 kg
Balení: 4 ks
Barva: Chrom
Materiál: Mosaz
Tvar: Hranaté
Instalace: Podomítková
Druh ovládání: Páka
Průměr kartuše: 25 mm



Náhradní díly

Směšovací kartuše 25mm (Objednací kód: A848C)

Technický list



SPECTRE podomítková bidetová baterie se Stop
sprškou, chrom

SAPHO

