

**Objednací kód:** 72840

**Základní informace**

**Značka:** Polysan

**Rozměry**

**Délka:** 1650 mm

**Šířka:** 1650 mm

**Výška:** 480 mm

**Objem:** 465 l

**Parametry**

**Barva:** Bílá

**Jiné barevné provedení:** Dle vzorníku

**Materiál:** Akrylát

**Tvar:** Kulaté

**Instalace:** Vestavná (k obezdění)

**Průměr odpadu:** 52 mm

**Vlastnosti:** Výška okraje 40 mm (Standard)

**Balení neobsahuje:** Sifon, Vanová souprava

**Hmotnost / ks:** 55.23 kg

**Balení:** 1 ks

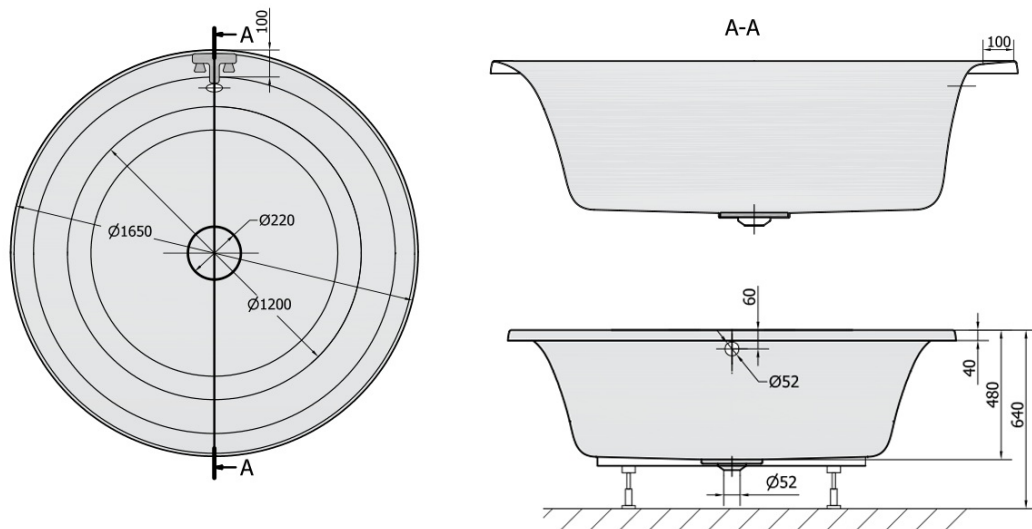
**Záruka:** 10 let



**Doporučujeme přikoupit**

1 ks Sifon 6/4", DN40 (Objednací kód: 72693)

Technický list



VOLUME 465L