

Objednací kód: 71710

## Základní informace

Značka: Polysan

## Rozměry

Délka: 1800 mm

Šířka: 800 mm

Výška: 390 mm

Objem: 249 l

## Parametry

Barva: Bílá

Jiné barevné provedení: Dle vzorníku

Materiál: Akrylát

Tvar: Obdélníkové

Instalace: Vestavná (k obezdění)

Průměr odpadu: 52 mm

Vlastnosti: Oboustranná, Výška okraje 40 mm (Standard)

Balení neobsahuje: Sifon, Vanová souprava

Hmotnost / ks: 20.0 kg

Balení: 1 ks

Záruka: 10 let



## Doporučujeme přikoupit

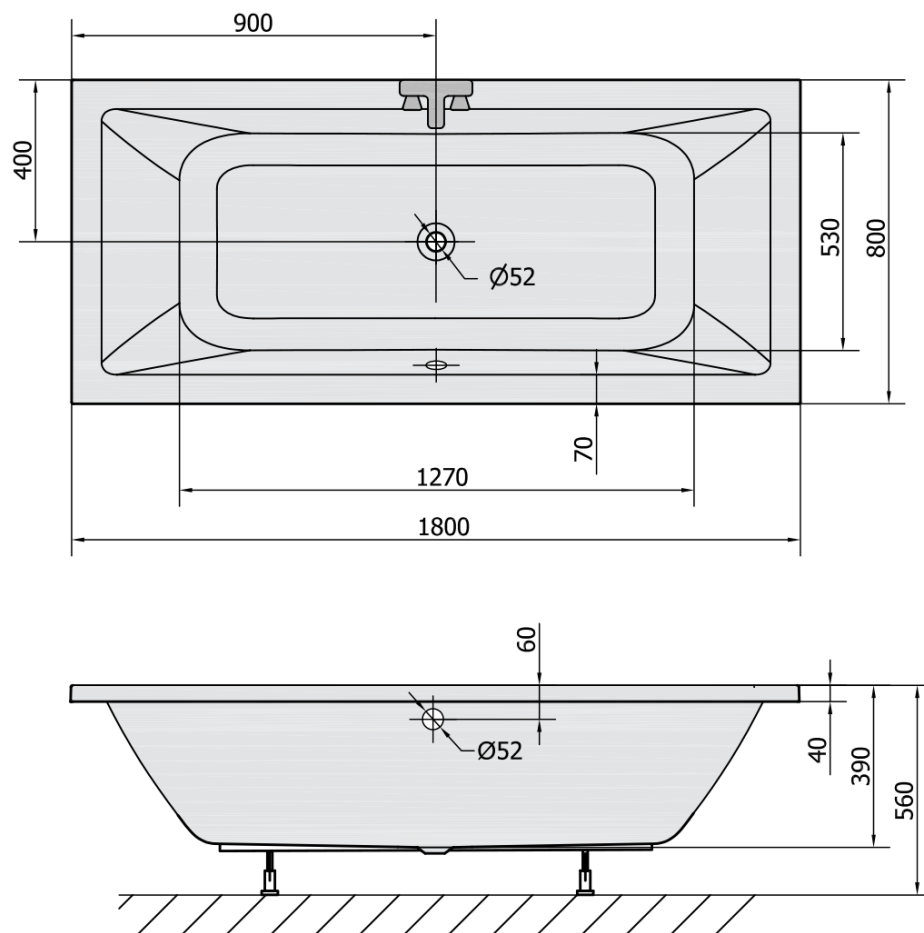
1 ks Vanová souprava, bovden, délka 800mm, zátka 72mm, chrom (Objednací kód: 71852)

1 ks Podstavec k akrylátové vaně Polysan, 51,5cm, pár (Objednací kód: PO60-60)

1 ks Zvukoizolační samolepící páska k vaně, 3m (Objednací kód: 93400)

1 ks Sifon 6/4", DN40 (Objednací kód: 72693)

Technický list



VOLUME 249L