

Objednací kód: 70111

Základní informace

Značka: Polysan

Rozměry

Délka: 1700 mm

Šířka: 840 mm

Výška: 470 mm

Objem: 275 l

Parametry

Barva: Bílá

Materiál: Akrylát

Tvar: Asymetrické

Instalace: Vestavná (k obezdění)

Průměr odpadu: 52 mm

Vlastnosti: Výška okraje 40 mm (Standard)

Hmotnost / ks: 39.77 kg

Balení: 1 ks

Záruka: 10 let



Doporučujeme přikoupit

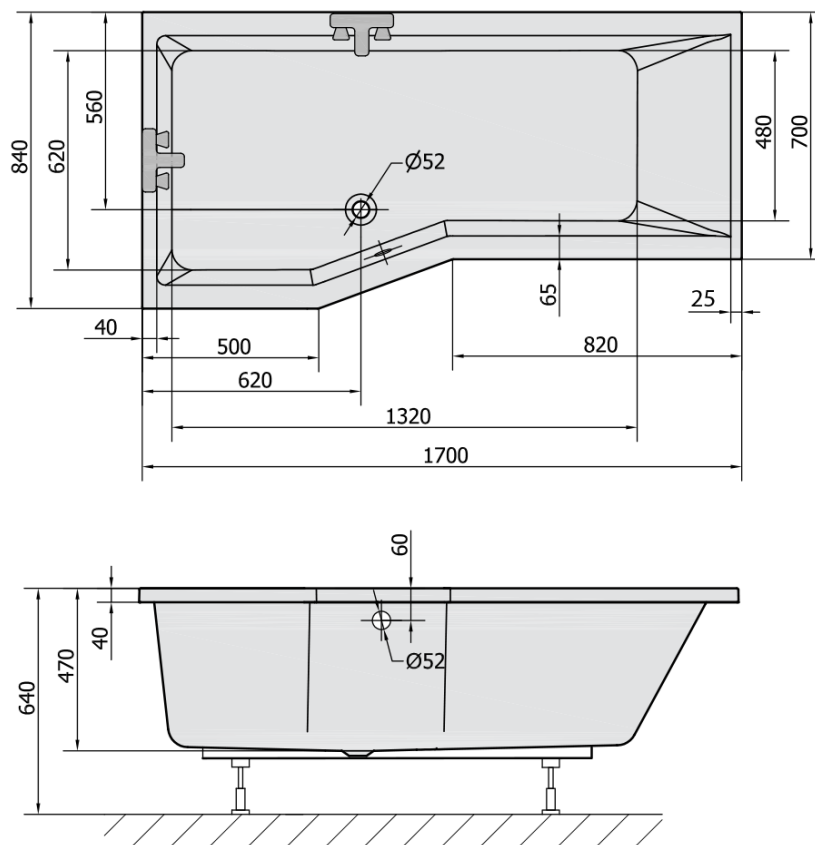
1 ks Zvukoizolační samolepící páska k vaně, 3m (Objednací kód: 93400)

1 ks Vanová souprava, bovden, délka 600mm, zátka 72mm, chrom (Objednací kód: 71850)

1 ks Sifon 6/4", výška 42mm, DN40 (Objednací kód: 71712)

1 ks Podstavec k akrylátové vaně Polysan, 51,5-74,5cm, pár (Objednací kód: PO60-80)

Technický list



VOLUME 275L