

Objednací kód: ED877

**Základní informace**

Značka: Sapho  
Série: FROMT

**Rozměry**

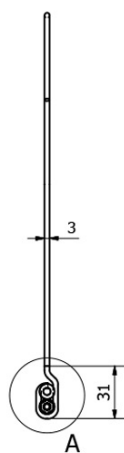
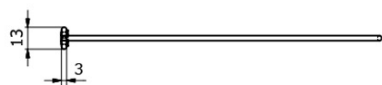
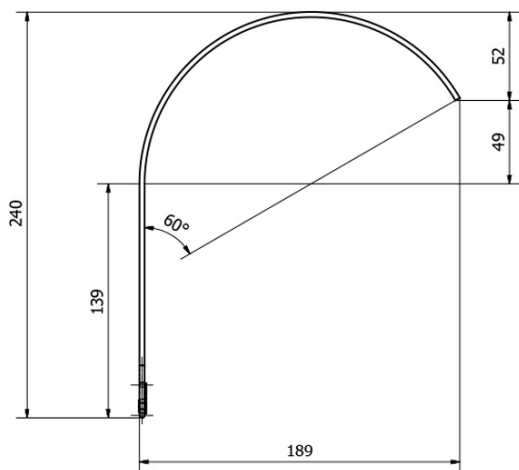
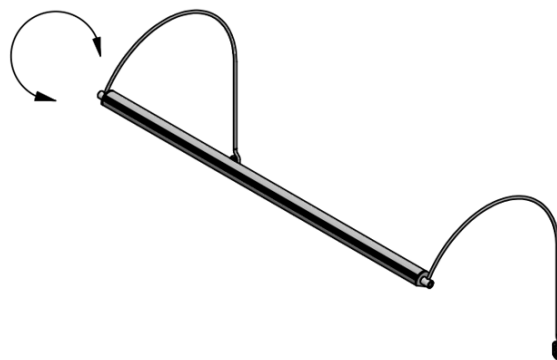
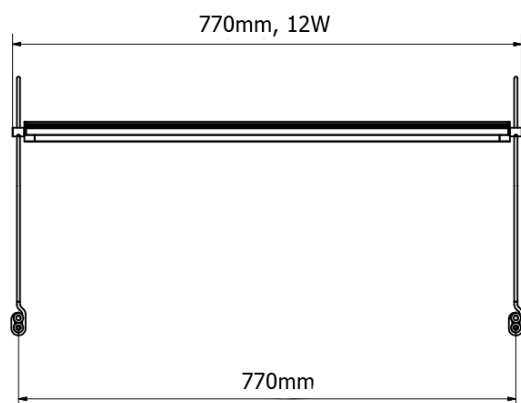
Šířka: 770 mm

**Parametry**

Materiál: Hliník  
Typ osvětlení: LED  
Ovládání světla: Není součástí  
Stupeň krytí: IP67  
Napětí: 230 V  
Příkon: 12 W  
Barva LED: Denní bílá (4 000 - 5 000 K)  
Svítivost: 860 lm  
Hmotnost / ks: 0.65 kg  
Balení: 1 ks  
Záruka: 2 roky



Technický list



A (2 : 1)

