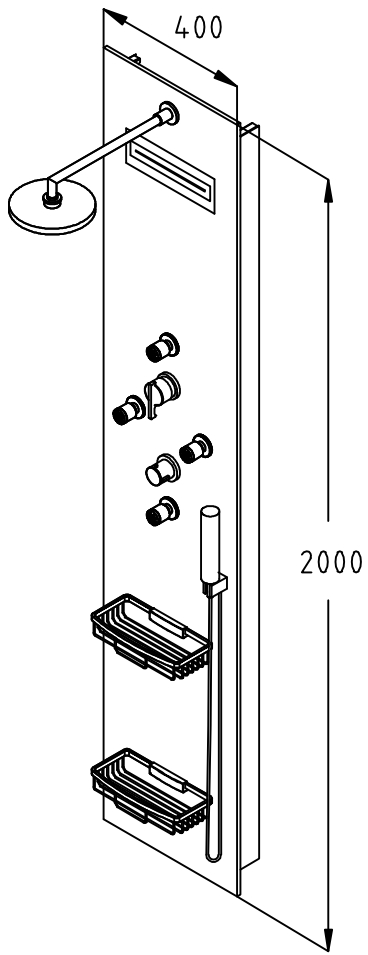
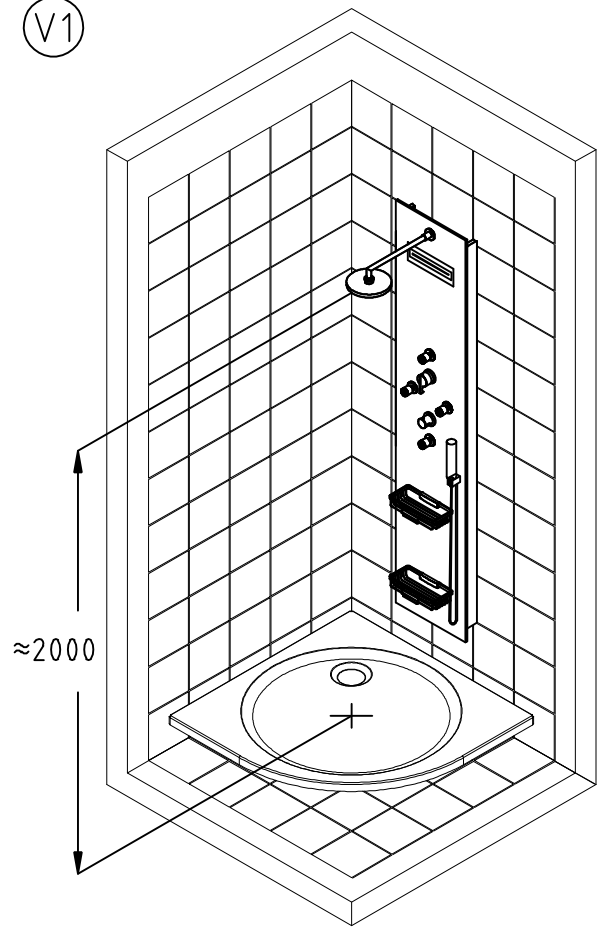


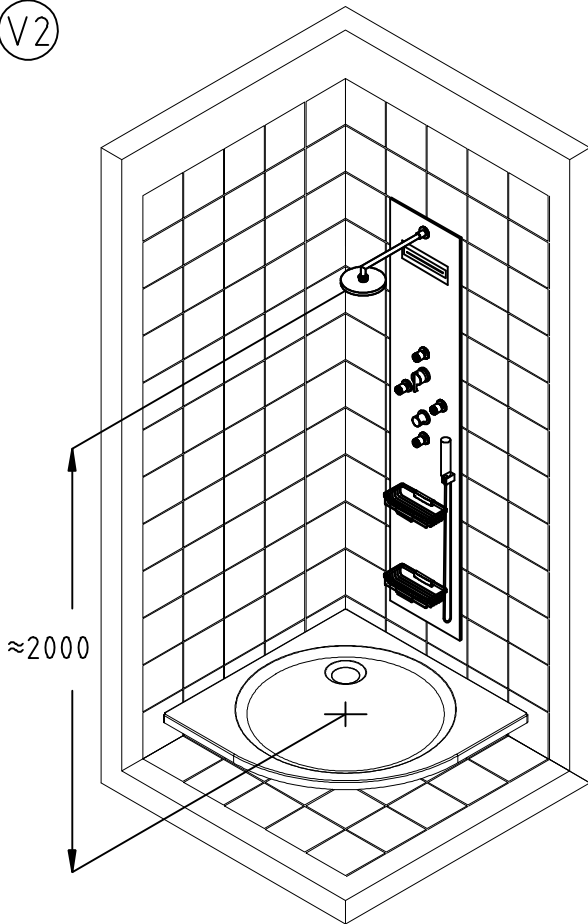
V1 V2 V3



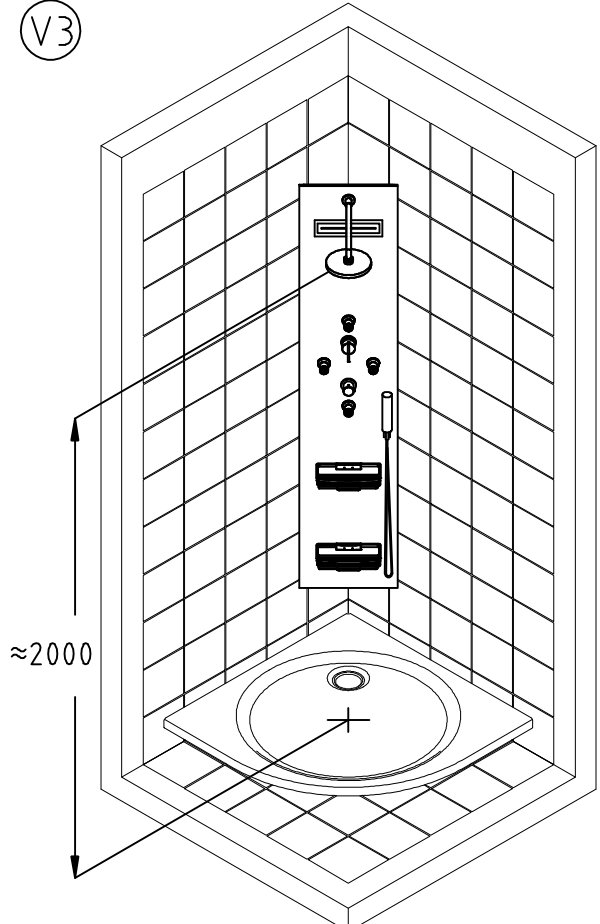
V1

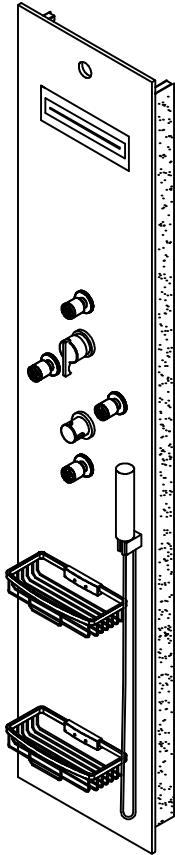
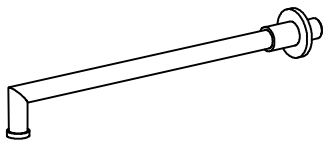
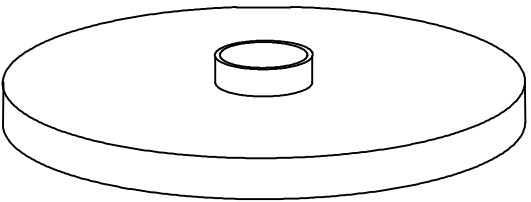
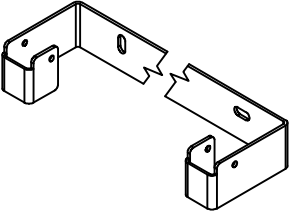
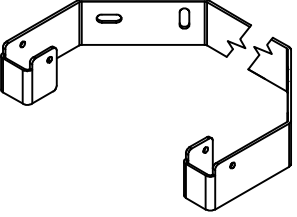
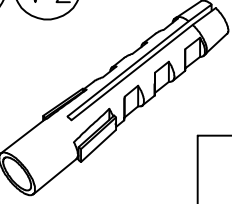
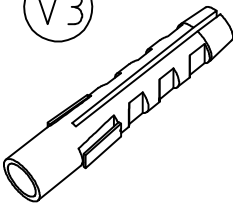
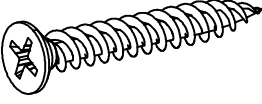
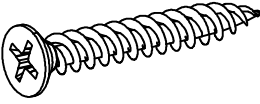
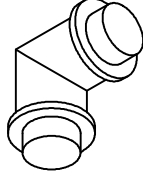
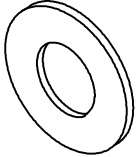

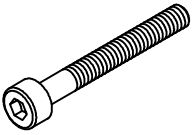


V2

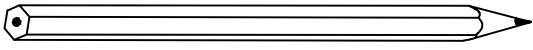


V3

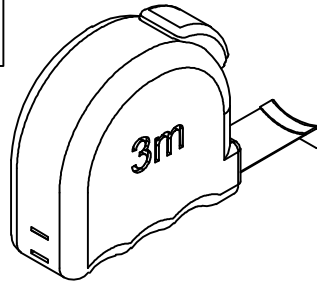


<p>A</p>  <p>V1 V2 V3</p> <p>1x</p>	<p>B</p> <p>V1 V2 V3</p>  <p>1x</p>	<p>C</p> <p>V1 V2 V3</p>  <p>1x</p>
<p>D</p> <p>V1 V2</p>  <p>2x</p>	<p>E</p> <p>V3</p>  <p>2x</p>	
<p>F</p> <p>V1 V2</p>  <p>6x</p>	<p>G</p> <p>V3</p>  <p>8x</p>	
<p>H</p> <p>V1 V2</p>  <p>6x</p>	<p>I</p> <p>V3</p>  <p>8x</p>	<p>J</p> <p>V1 V2 V3</p>  <p>2x</p>
<p>K</p> <p>V1 V2 V3</p>  <p>1x</p>	<p>L</p> <p>V1 V2 V3</p>  <p>1x</p>	<p>M</p> <p>V1 V3</p>  <p>2x</p>

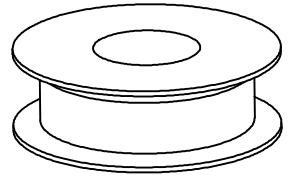
N



O

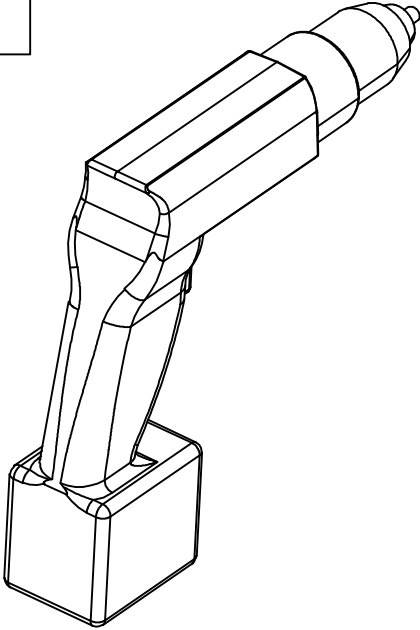


P



TEFLON

Q

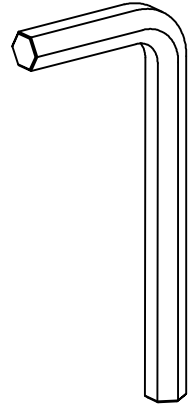


R



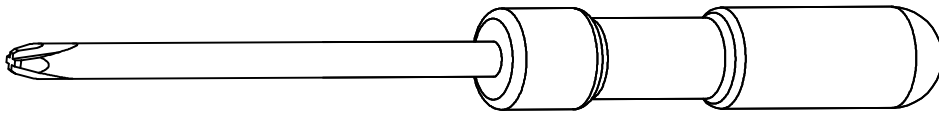
∅ 10mm

S

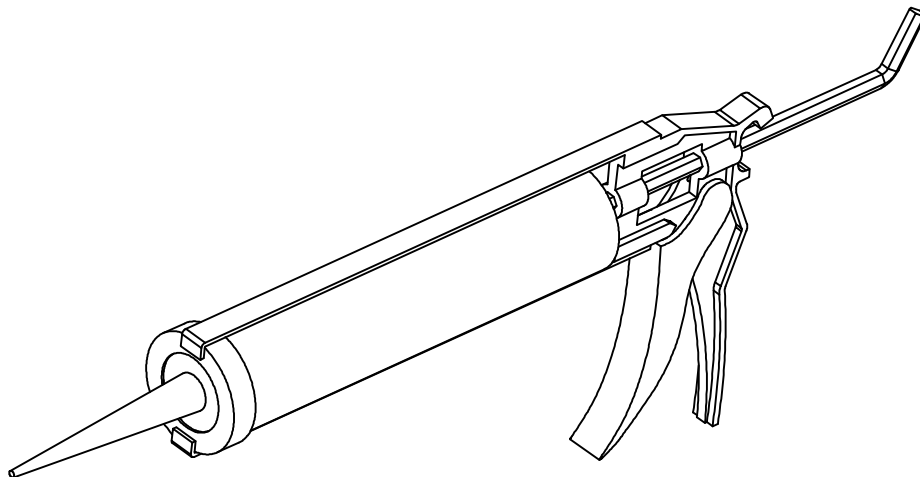


IMBUS 2.5

T

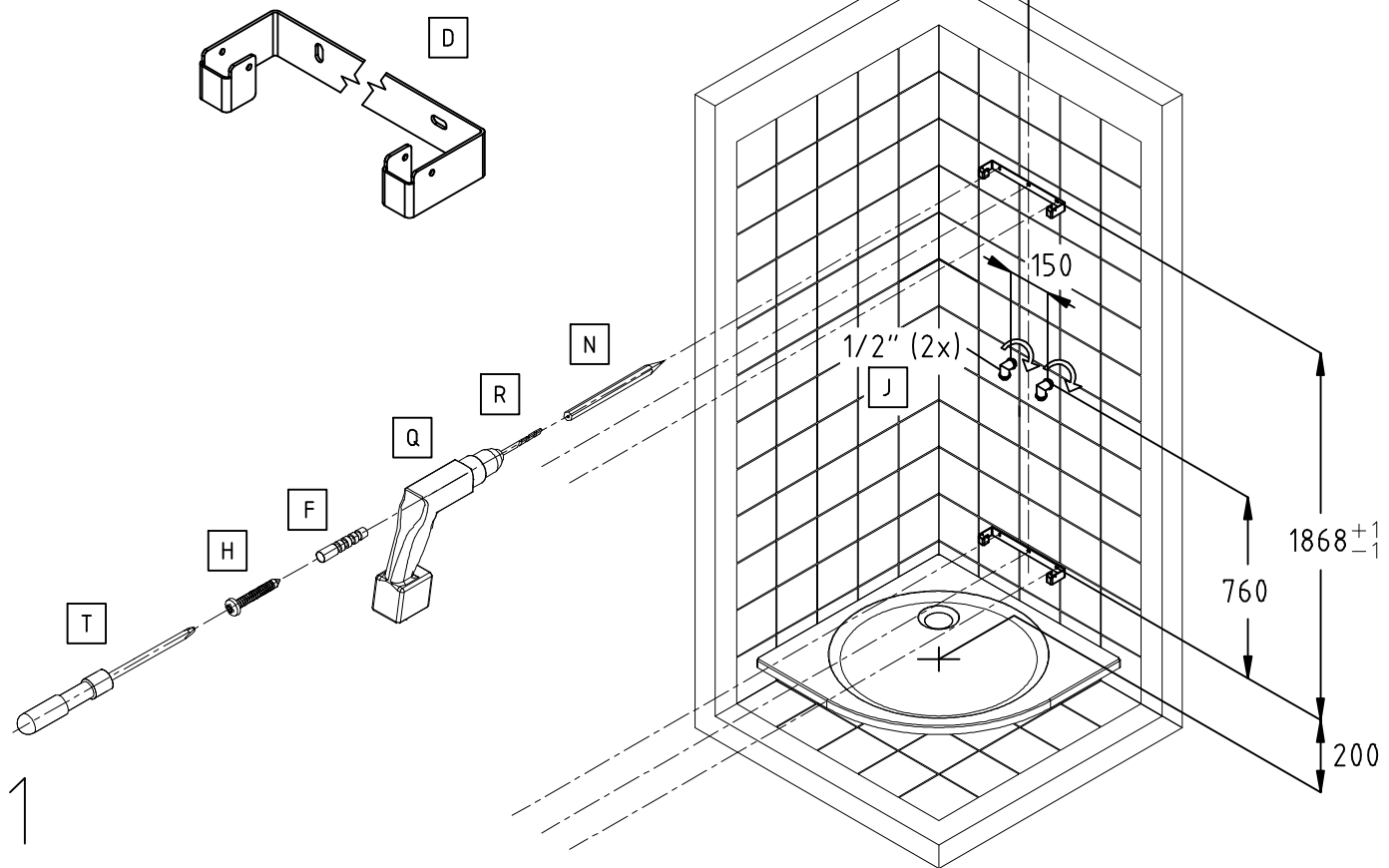


U

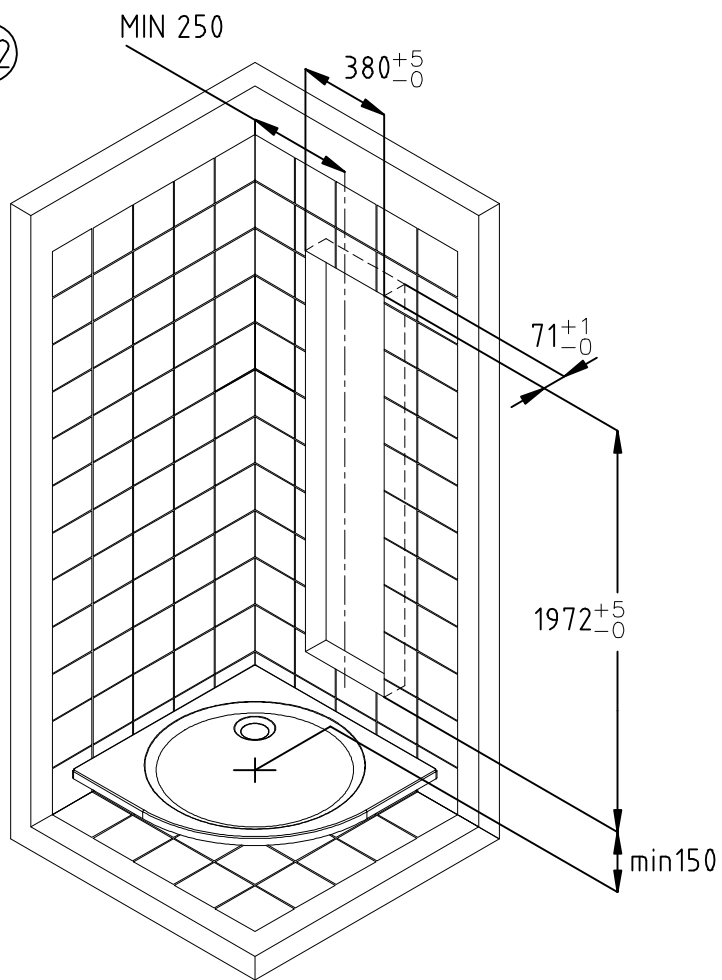


SILIKON

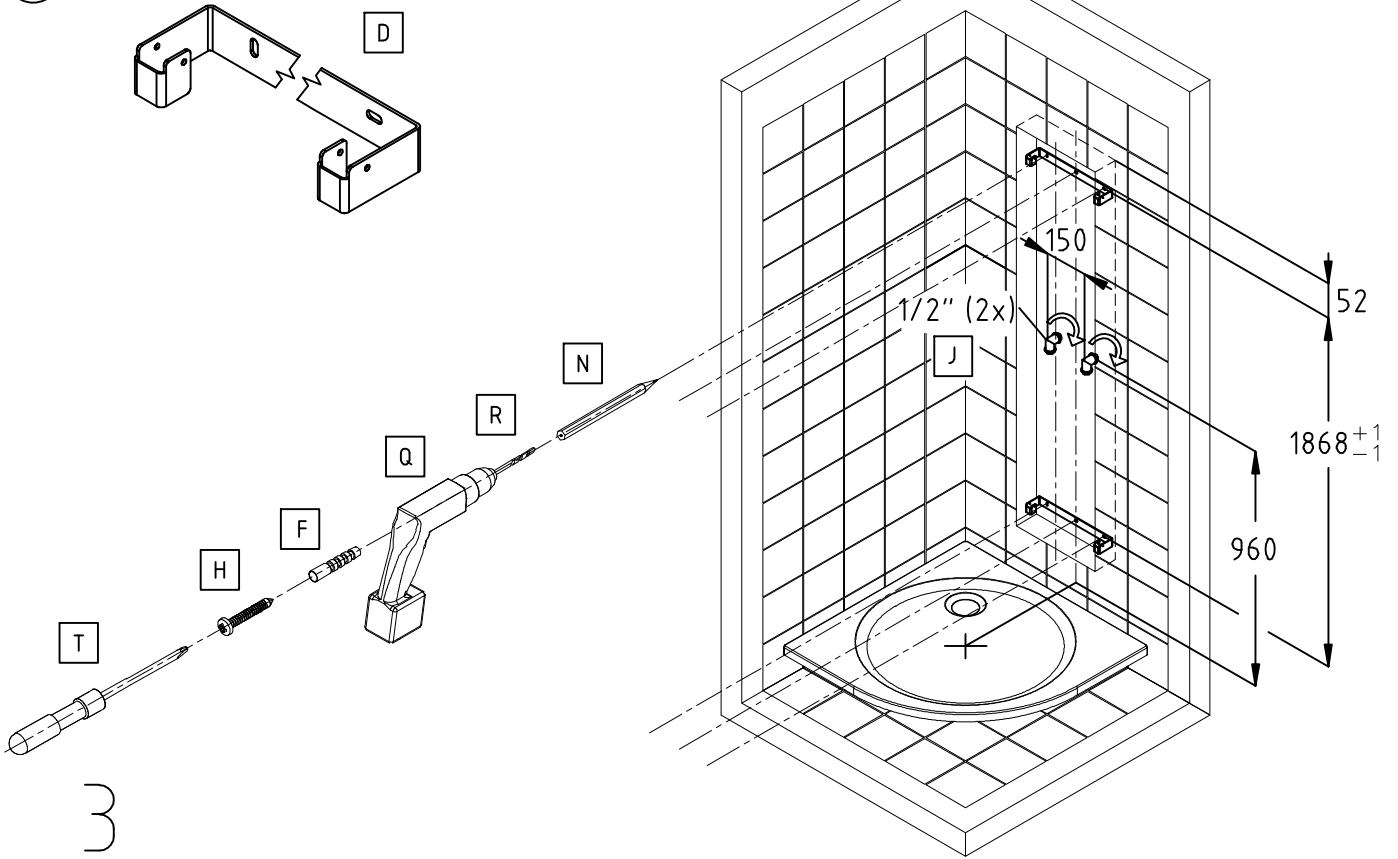
V1



V2

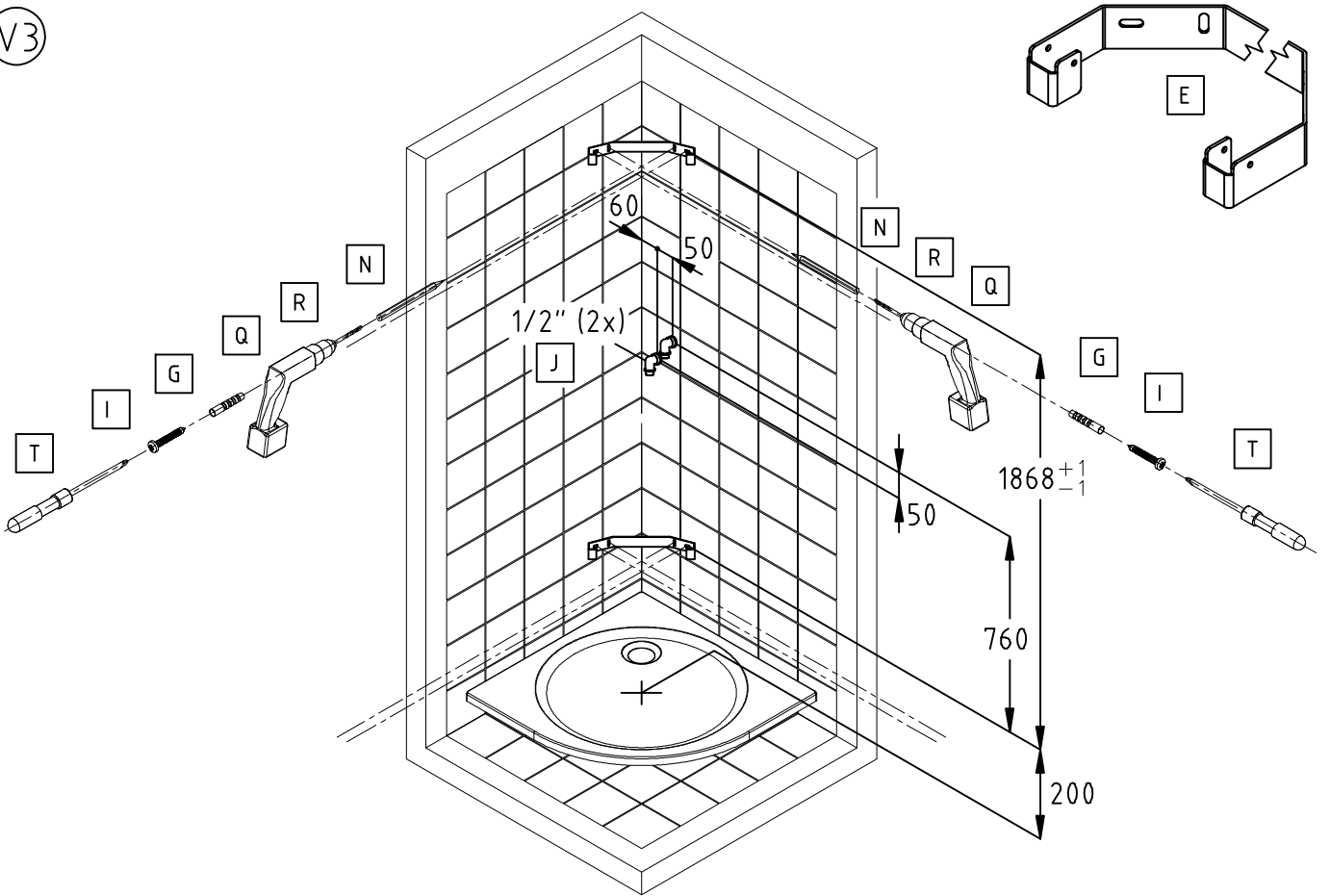


V2



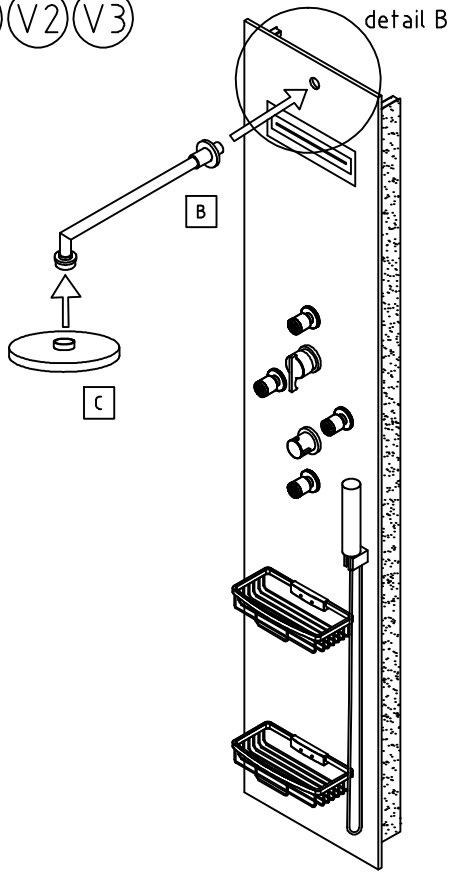
3

V3



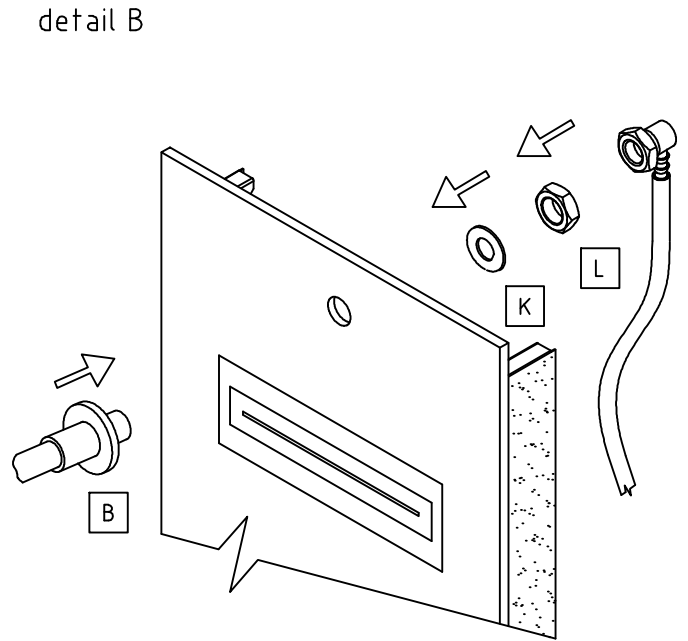
4

V1 V2 V3



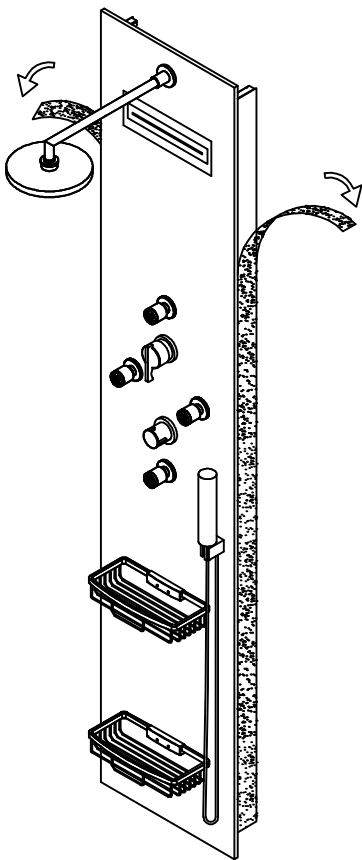
5

V1 V2 V3



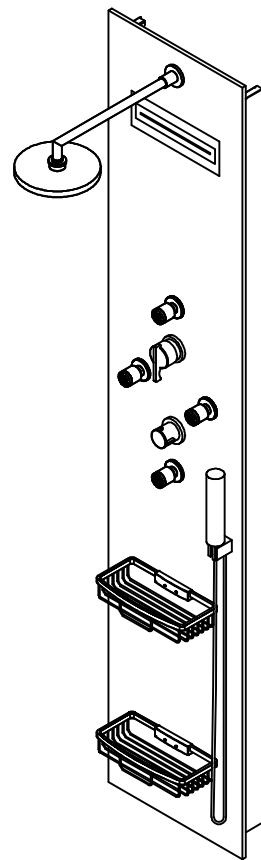
6

V1 V2 V3



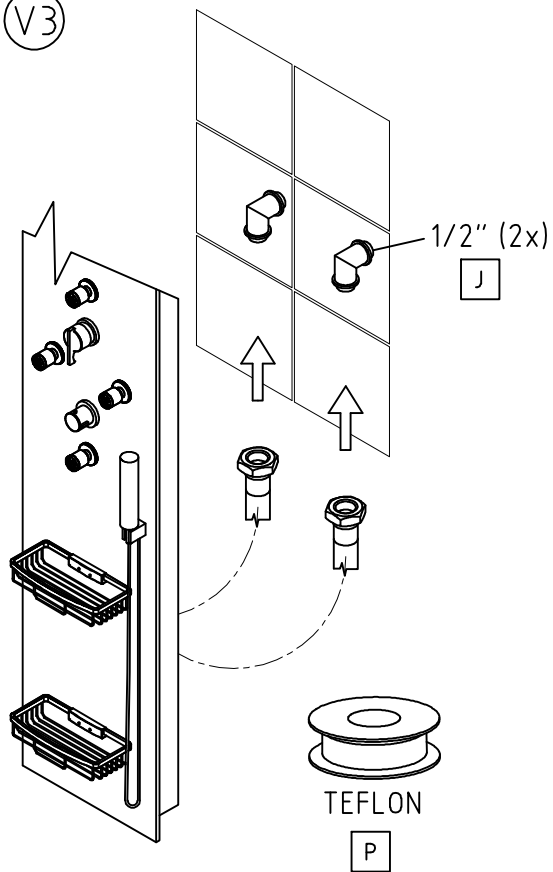
7

V1 V2 V3



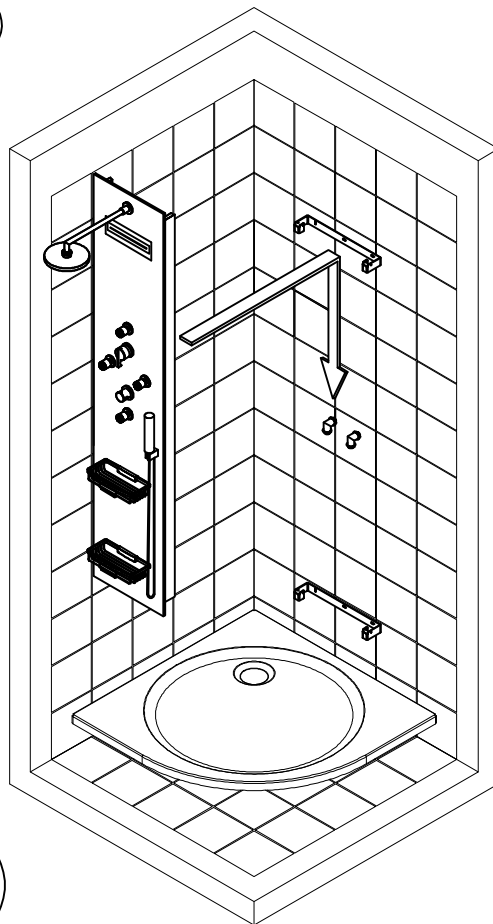
8

V1 V2 V3



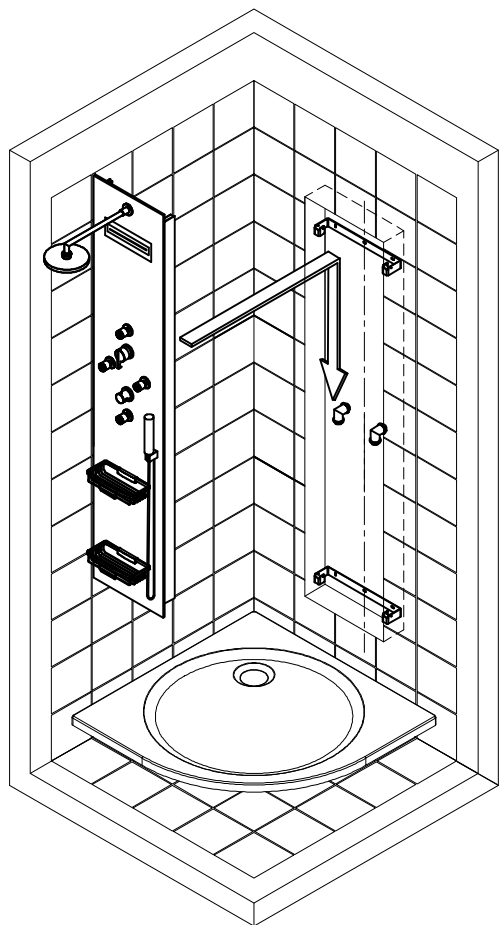
9

V1



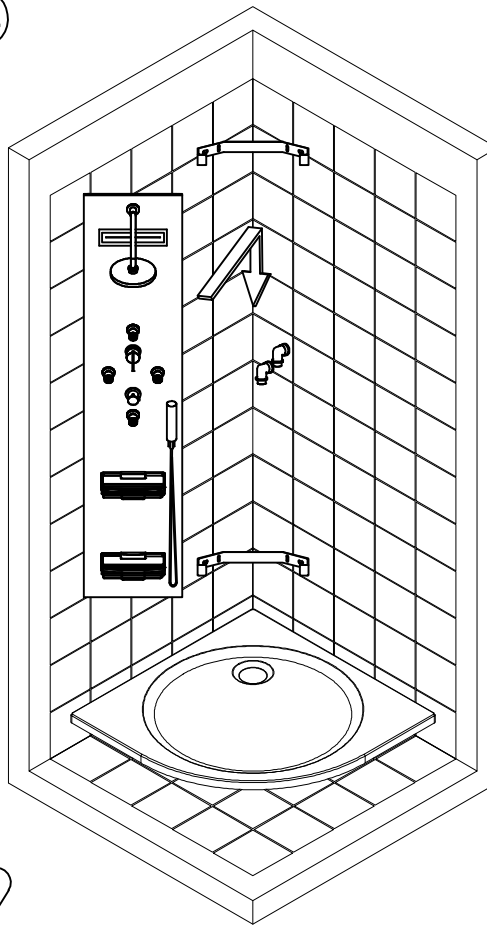
10

V2



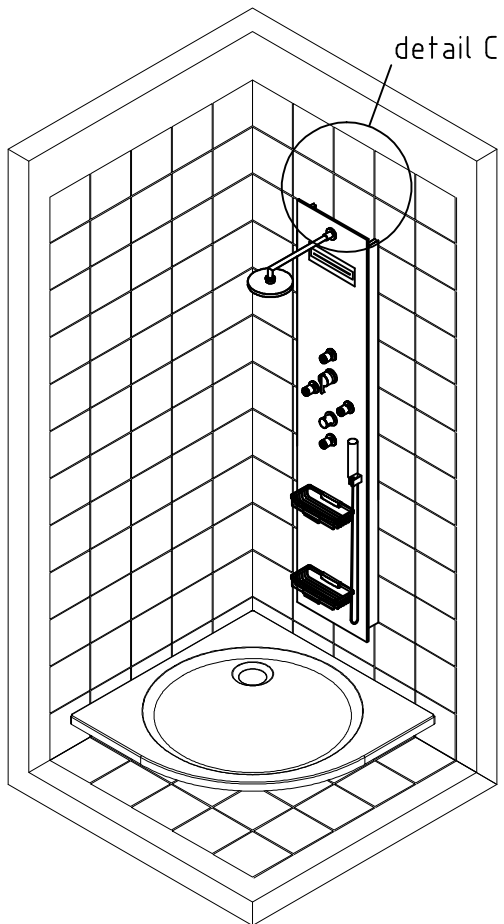
11

V3



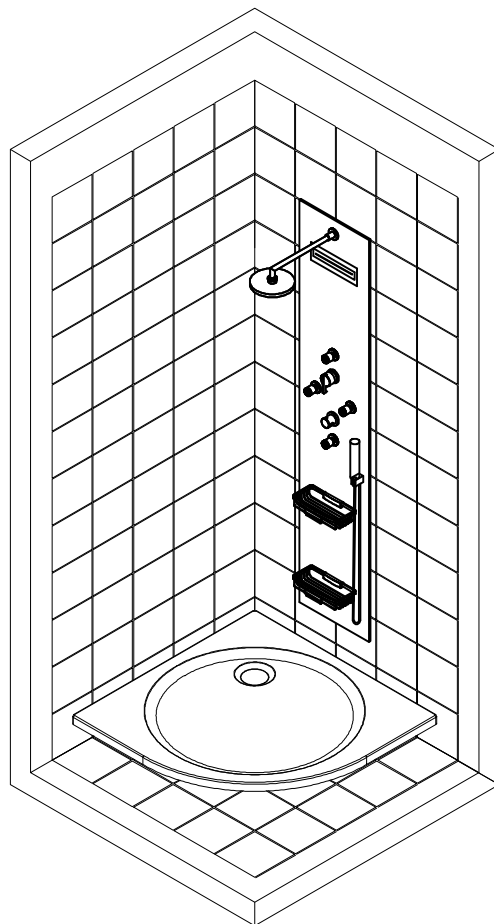
12

V1



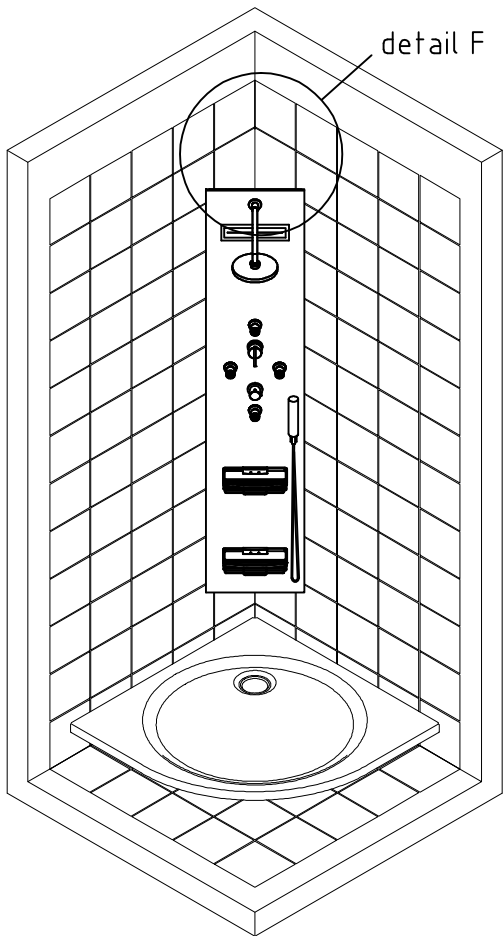
13

V2



14

V3



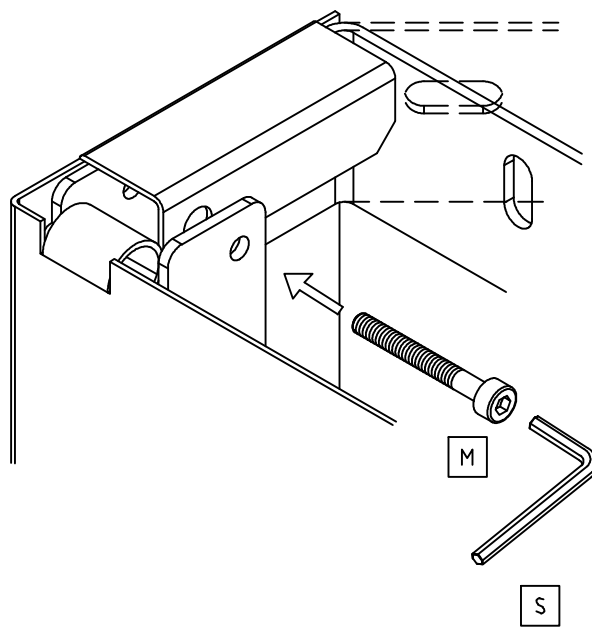
15

V1

detail C

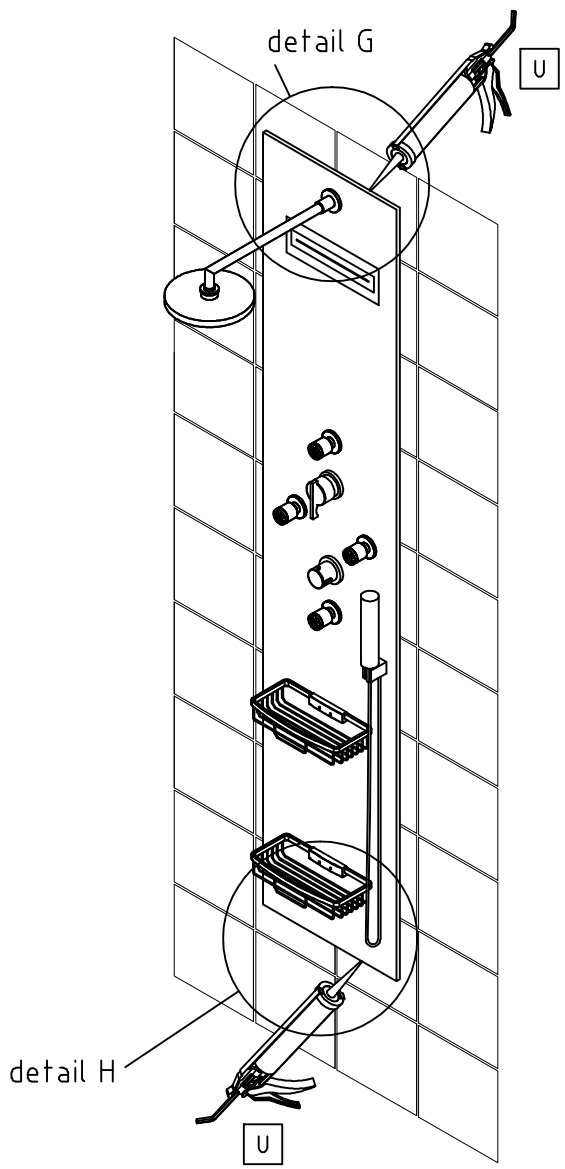
V3

detail F



16

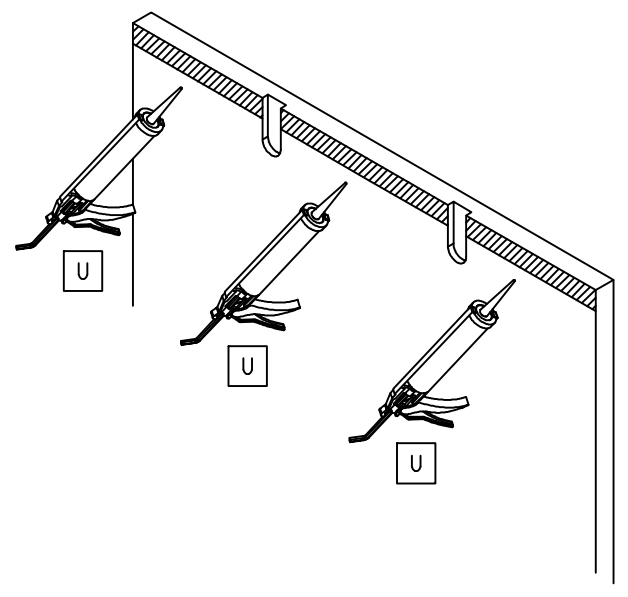
V2



17

V2

detail G
detail H



18