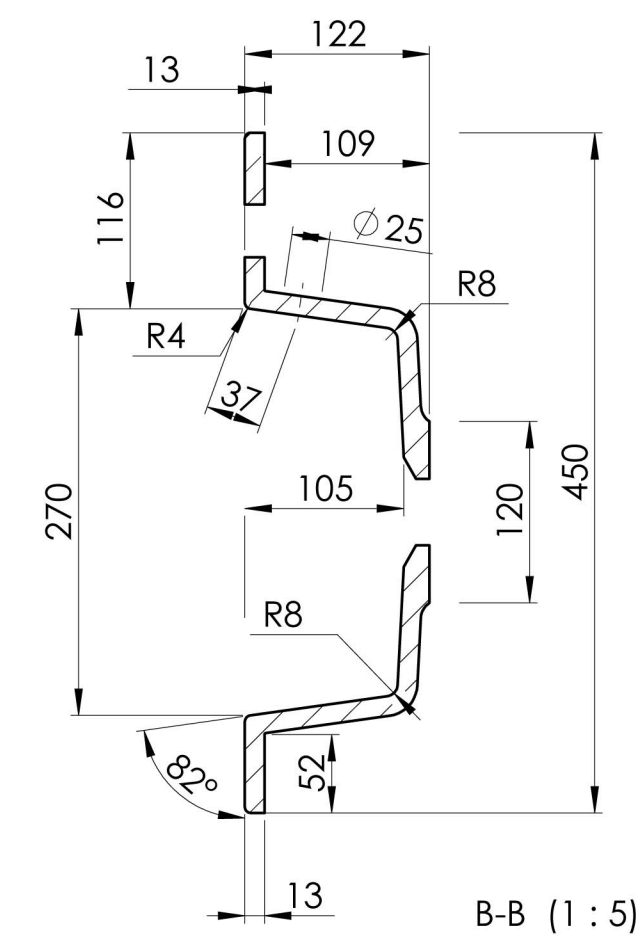
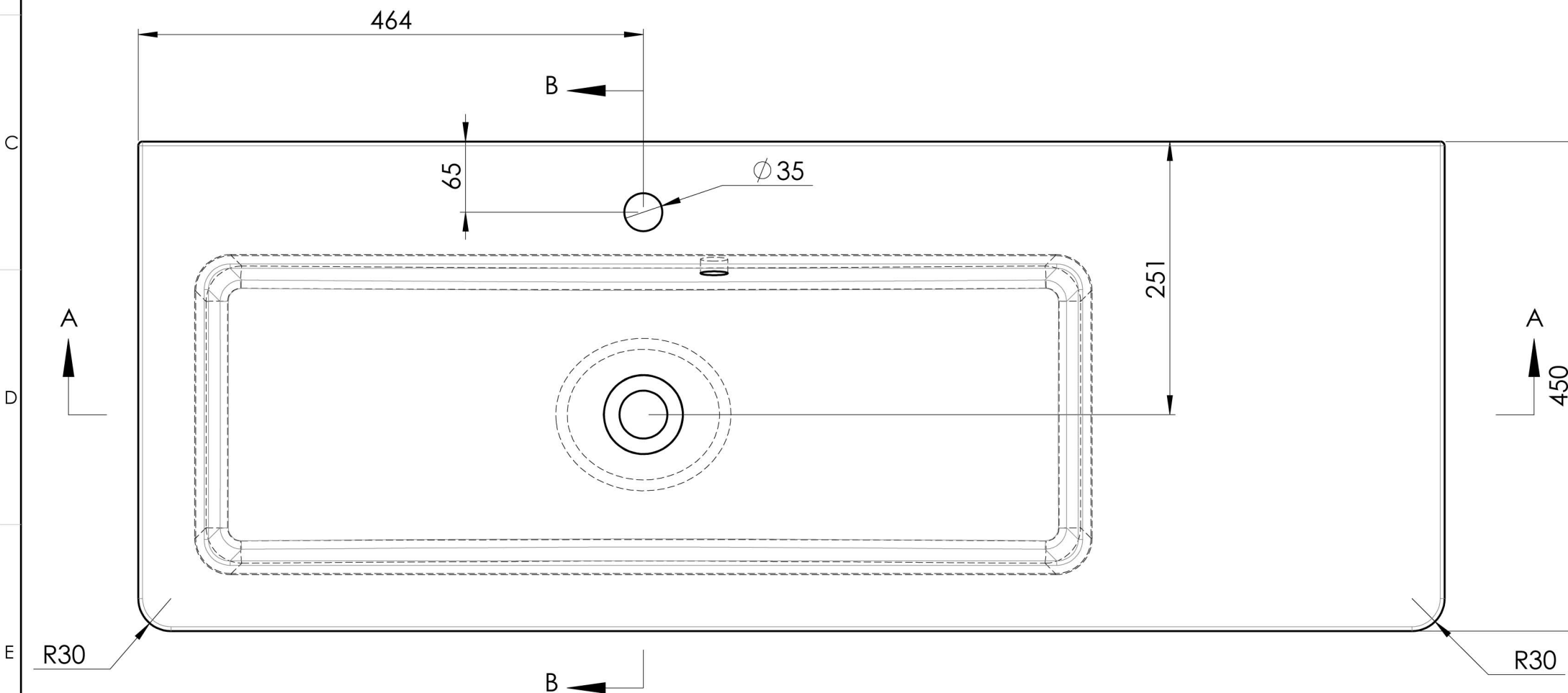
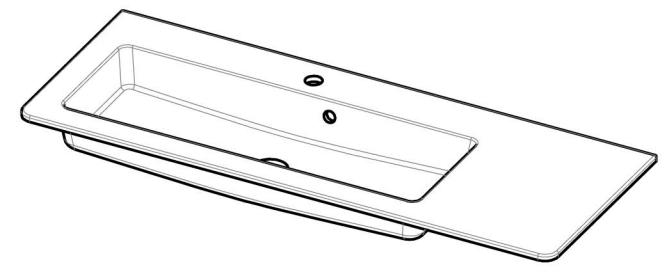
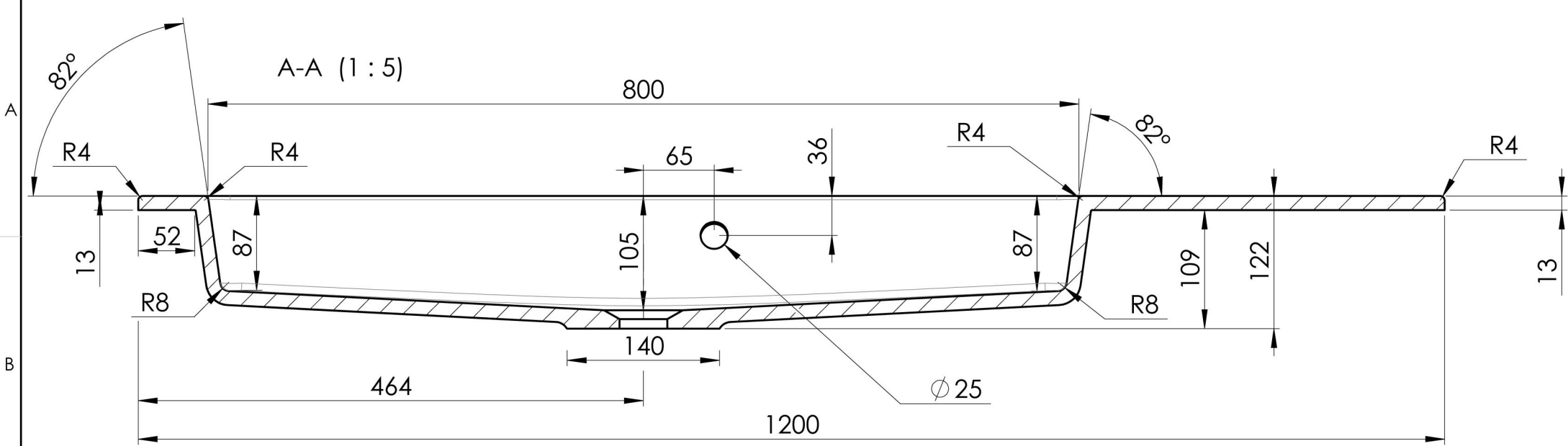


Nr	Ändring	Datum	Godk av
7			
8			



81231