

1. STAVEBNÍ PŘIPRAVENOST

Doporučené umístění odpadu, elektrické přípojky a napouštění do vany

- viz technický list odpovídající vany na webových stránkách www.polysan.cz.

Vana musí být instalována na obklad a musí být řádně usazena na všech nohách nosné konstrukce.

Fixační příchytky do zdi slouží pouze k upevnění vany ke stěně. Vana nesmí v žádném případě v těchto příchytkách viset ve vzduchu za okraje!

Odpad:

Odpad v podlaze musí být proveden trubkou o průměru 40 mm s odtokem v délce 150 mm v úrovni podlahy cca. 250—300 mm od odpadu vany.

Elektroinstalace:

Instalaci vany smí provést pouze způsobilá osoba, elektrické připojení vany musí odpovídat platným technickým a bezpečnostním normám a musí být na něj vystavena revizní zpráva.

Samostatné jištění přívodu proudu proudovým chráničem **30mA** dle ČSN 332140 čl. 5/P4

Elektrický kabel: CYKY 3x2,5 mm², délka kabelu od zdi 2 m

Uzemnění : Cu = Ø 6 mm² v délce min. 2 m

Napětí : 220—230 V / 50 Hz

Maximální spotřeba : 1200 W

Manipulace s vanou při transportu a usazení:

S vanou lze manipulovat pouze uchopením za okraj vany. Je přísně zakázáno brát vanu za komponenty masážního systému (hadice, komponenty, potrubní systémy apod.)

Osazení a oživení vany:

Osazení a oživení vany může provádět pouze osoba s platným osvědčením a zahrnuje připojení vany na odpad, k přívodu vody a k elektrické síti (včetně uzemnění). Potvrzení záručního listu s datem instalace je nutnou podmínkou uplatnění záruky.

Před instalací vany je třeba zkontrolovat těsnost systému. Záruka na vanu se nevztahuje na dodatečné náklady vzniklé opomenutím této kontrolní operace.

Vana nesmí být napevno zazděna, aby byl zajištěn přístup k jednotlivým komponentům hydromasážního systému bez poškození stávajícího uložení vany!

2. PROVOZ A ÚDRŽBA

Revizní otvory / větrací mřížka:

Doporučené rozměry:

revizní otvor

400 x 400 mm

revizní otvor pro sifon:

200 x 200 mm

větrací mřížka:

min 20 cm² v blízkosti kompresoru

(není nutná v případě použití akrylátového panelu)

Provoz hydromasážní vany:

Vanu naplňte vodou cca 5 cm nad horní trysky. Ovládání hydromasážního systému je uvedeno ve specifikaci ovladače.

Doporučená (nastavená) teplota lázně je 36°C.

Před použitím lázně se důkladně osprchujte. Samotná lázeň by měla trvat 15-20 minut. Maximální čas lázně je továrně nastaven na 25 min.

Těhotné ženy a vážněji zdravotně postižení mohou používat masážní systém max. 10 minut a to v přítomnosti další osoby. Děti musí být ve vaně vždy pod dohledem dospělé osoby. Je zakázáno užívat lázeň pod vlivem alkoholu, drog a jiných omamných prostředků. Osoby, jejichž zdravotní stav vyžaduje pravidelné užívání různých léků, by měly použití lázně konzultovat se svým lékařem.

Neobohacujte vodu koupelovou pěnou.

Péče a údržba:

K čištění používejte pouze tekuté čisticí prostředky. Je zakázáno používat abrazivní prostředky, čisticí písky, ředidla, organická rozpouštědla a jiné agresivní chemické látky!

Pro údržbu vany doporučujeme Přípravek pro hydromasážní vany POLYSAN se sníženou pěnivostí. Vanu bez desinfekčního systému napust'ete vlažnou vodou cca 5 cm nad trysky a řid'te se pokyny, uvedenými na etiketě přípravku. Součástí van s desinfekčním systémem StreamClean je návod se stavební přípravností a s postupem ovládání desinfekce.

Ostatní:

Je zakázáno provádět jakoukoliv elektroúdržbu, pokud není vana odpojena od el. rozvodu nebo je naplněna vodou. Jakýkoliv neautorizovaný zásah do systému vany je důvodem k okamžitému ukončení záruky. Doporučujeme připojit vanu k odpadu na flexibilní sifon.

3. VOLITELNÉ DOPLŇKY

Topení 1,5 kW:

(pouze pro systémy s vodní masáží)

Topení zapojené v hydrosystému zajišťuje topování vodní lázně.

Ohřev vody bez možnosti vypnutí – pro ovladače typu P, L, Z
Topení se automaticky zapíná /vypíná při zapnutí/ vypnutí hydromasáže.



Osvětlení:

Všechny hydromasážní vany POLYSAN lze za příplatek vybavit osvětlením z aktuální nabídky.

Bližší specifikace ovládání osvětlení je uvedena v ovládání hydromasážního systému.



Desinfekční proplach Stream Clean:

(pouze pro systémy s vodní masáží)

Po sepnutí tlačítka na displeji probíhá plně automatický režim. Výrazná úspora vody během procesu desinfekce oproti vaně bez desinfekčního systému. Nutné dostačující množství vody k desinfekci HM systému se pohybuje mezi 10 – 20 litry (podle typu vany). 100% garance proplachování čistou neznečištěnou vodou.

Nutná příprava vany:

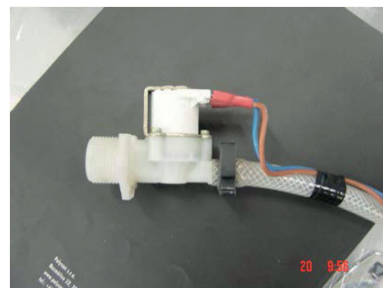
Před instalací HV s integrovaným desinfekčním proplachem StreamClean je nutné do instalačního prostoru pod vanou (nejlépe na boční, popř. zadní zeď) vyvést **přívod studené tlakové vody ukončený pračkovým ventilem 1/2" x 3/4"**. Při instalaci je tento ventil propojen standardní tlakovou hadicí (není součástí dodávky) s elektroventilem systému StreamClean.

Popis desinfekčního cyklu (po zmáčknutí tlačítka):

- Čerpadlo desinfekce se sepne na 30s
- Po 5s běhu čerpadla desinfekce se spíná ventil tlakové vody po dobu 25s a celý systém se proplachuje směsí vody a desinfekčního roztoku
- Vypne se tlaková voda a čerpadlo desinfekce, voda vytéká volně z vany a po dobu 65s působí desinfekční roztok
- Sepne se tlaková voda na 40s - proplach systému čistou vodou
- Vypne se tlaková voda, voda vytéká volně z vany po dobu 60s
- Sepne se vysoušení (kompresor) po dobu 60s

Doplnění desinfekce do zásobníku:

V případě nízké hladiny desinfekce začne blikat na tlačítku desinfekce červená LED dioda a cyklus se spustí bez desinfekce (proplach vodou). Pro doplnění desinfekce odšroubujte krytku na okraji vany a nalijte desinfekční prostředek přes vpust' do zásobníku (objem 1 l). Po dolití LED dioda přestane blikat a pouze svítí.



4. MOŽNÉ PROBLÉMY

Nespouští se vodní čerpadlo

Zkontrolujte přívod elektrické energie a je-li sepnut jistič a chránič. Je-li vana opatřena indikátorem stavu hladiny, zjistěte stav vody a případně ji doplňte.

Voda cirkuluje bez tlaku

Zkontrolujte, zda není ucpaná sací mřížka, popř. spojení motoru s pumpou. Zjistěte, zda nejsou ucpané hydromasážní trysky, popř. zkontrolujte polohu vzduchového regulátoru.

Nestandardní chování elektroniky

Reset-soft: Držte stisknutá tlačítka „mínus“ a „plus“ (po dobu cca 5s) a následně uvolněte. Pokud nedojde k nápravě, je třeba vypnout napájení celé vany a po chvíli jej opět zapnout.

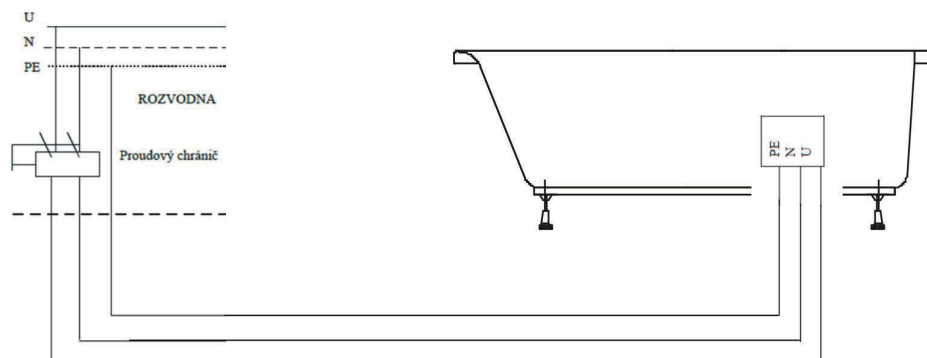
Reset-hard: Pro případ selhání Reset-soft při nestandardním chování ovladače řídicí elektroniky. Vypnout napájení celé vany a po chvíli jej opět zapnout.

Netěsnosti a další problémy

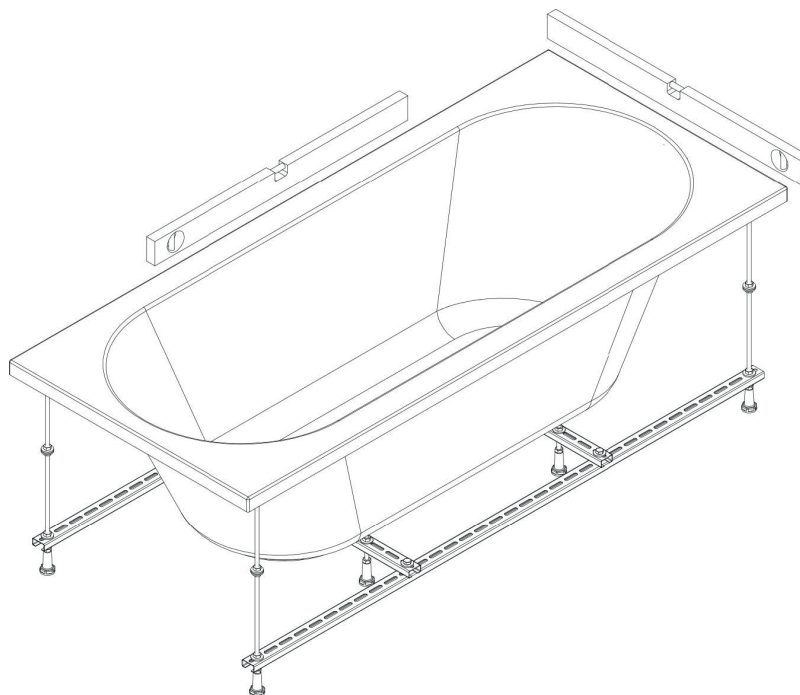
Při jakýchkoliv problémech se obraťte na servisní organizaci výrobce.

5. SCHÉMATA

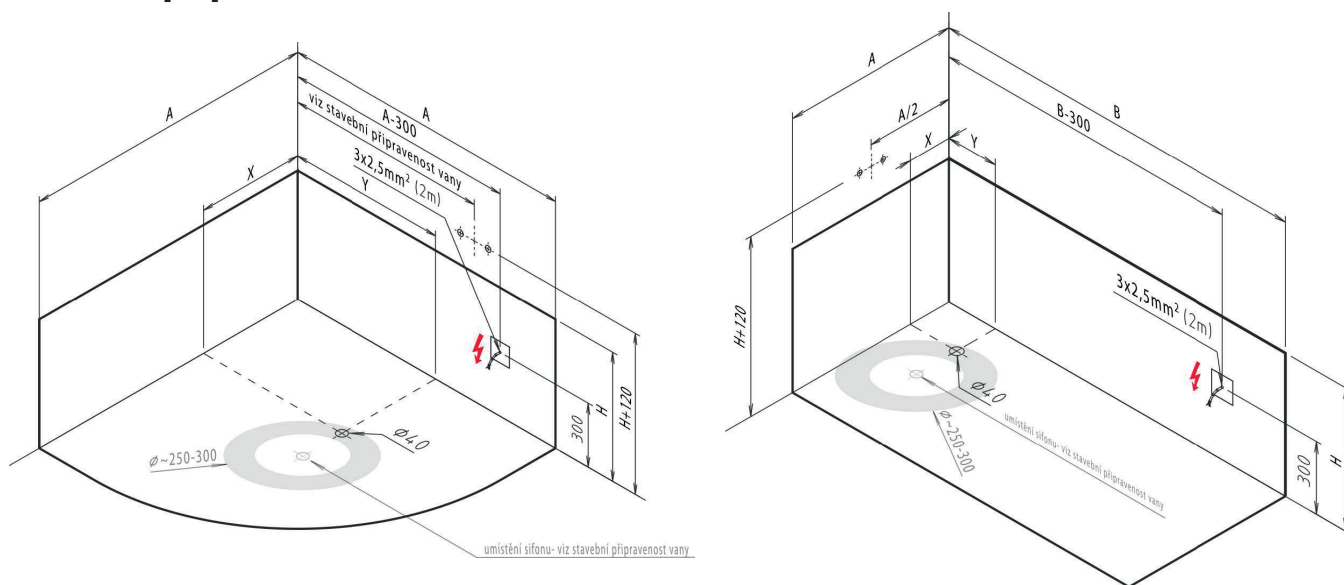
Elektroinstalace:



Vyrovnání vany do roviny:



Stavební připravenost:



A, B rozměry vany (viz technický list vany)
H výška vany (viz technický list vany)

X, Y umístění odpadu

