

BRUCKNER



Katalog sanitárních výrobků
pro profesionály

2024–2025

BRUCKNER

Více jak 30 let zkušeností uplatňujeme při navrhování našich výrobků a vždy je naším cílem držet krok s moderní dobou. Využitím všech našich poznatků, vášní pro detail, zaměřením na kvalitu a potřeby zákazníků, odhodláním a tvrdou poctivou prací tvoříme budoucnost, kterou vám značka BRUCKNER přináší. Nabídka produktů, které potěší nejen vzhledem, ale především funkčností, se neustále rozrůstá, a proto je nám ctí vám tyto výrobky představovat.

www.bruckner-sanitary.com

Obsah

| | |
|---------------------|----|
| Vodovodní baterie | 3 |
| Sprchový program | 21 |
| Sanitární keramika | 25 |
| Koupelnový nábytek | 33 |
| Sprchové kouty | 37 |
| Otopná tělesa | 43 |
| Instalační materiál | 57 |

ZÁRUKA 7 let

Záruka 7 let se vztahuje na kompletní nabídku baterií.

Ceny jsou uvedené za kus, FCA sklad dodavatele. Tento ceník vstupuje v platnost dne 1. 7. 2024 a ruší platnost všech předchozích ceníků. Aktuální cenu zboží si můžete ověřit u Vašeho prodejce nebo na www.bruckner-sanitary.com. Dodavatel si vyhrazuje právo na změnu cen a specifikace bez předchozího upozornění a odmítá veškerou odpovědnost za škody, které mohou vzniknout z opomenutí a chyb technického rázu či tiskového charakteru.

Vodovodní baterie



BRUCKNER

914.001.1 Stojánková umyvadlová baterie nízká



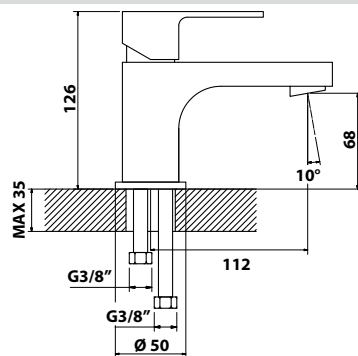
14 ks



914.820.1

- keramická kartuše průměr 35 mm
- včetně přívodních flexibilních hadic 3/8"
- materiál: mosaz
- povrchová úprava: chrom
- hmotnost: 1,77 kg
- EAN: 8590913877520

| bez DPH | vč. DPH |
|------------|----------|
| 1 867,8 Kč | 2 260 Kč |
| 73,6 € | 89 € |



914.002.1 Stojánková umyvadlová baterie



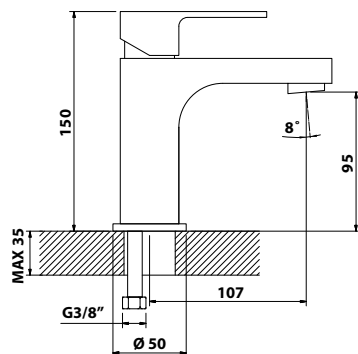
14 ks



914.821.1

- keramická kartuše průměr 35 mm
- včetně přívodních flexibilních hadic 3/8"
- materiál: mosaz
- povrchová úprava: chrom
- hmotnost: 1,77 kg
- EAN: 8590913877513

| bez DPH | vč. DPH |
|------------|----------|
| 2 140,5 Kč | 2 590 Kč |
| 86,8 € | 105 € |



914.006.1 Stojánková umyvadlová baterie vysoká



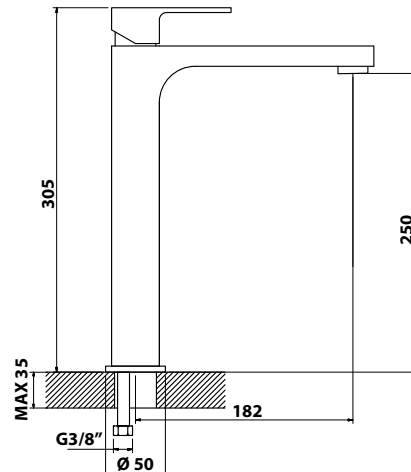
6 ks



914.820.1

- keramická kartuše průměr 35 mm
- včetně přívodních flexibilních hadic 3/8"
- materiál: mosaz
- povrchová úprava: chrom
- hmotnost: 2,91 kg
- EAN: 8590913884887

| bez DPH | vč. DPH |
|------------|----------|
| 5 363,6 Kč | 6 490 Kč |
| 219 € | 265 € |



914.013.1 Stojánková umyvadlová baterie s bidetovou sprškou se stop ventilem



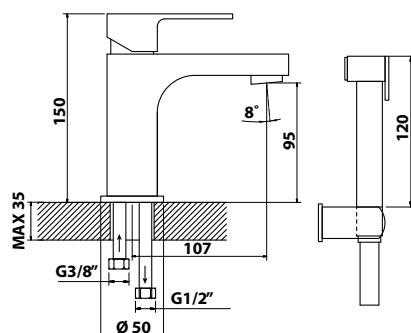
10 ks



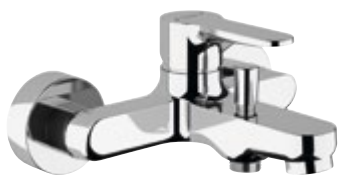
350.124.1

- keramická kartuše průměr 35 mm
- včetně přívodních flexibilních hadic 3/8"
- délka sprchové hadice 1500 mm
- materiál: mosaz
- povrchová úprava: chrom
- hmotnost: 1,9 kg
- EAN: 8590913877537

| bez DPH | vč. DPH |
|------------|----------|
| 6 024,8 Kč | 7 290 Kč |
| 246,3 € | 298 € |



914.010.1 Nástěnná vanová baterie



- keramická kartuše průměr 35 mm
- rozteč přívodů vody 150 mm
- přepínač tlakový - s aretací
- materiál: mosaz
- povrchová úprava: chrom
- hmotnost: 2,97 kg
- EAN: 8590913877544

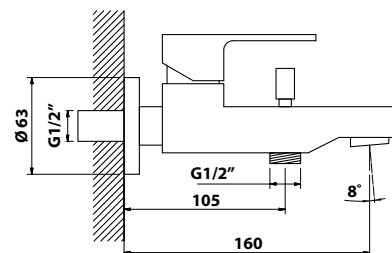


14 ks



914.821.1

| bez DPH | vč. DPH |
|------------|----------|
| 2 966,9 Kč | 3 590 Kč |
| 122,3 € | 148 € |



914.100.1 Nástěnná sprchová baterie, rozteč 100 mm



- keramická kartuše průměr 35 mm
- rozteč přívodů vody 100 mm
- materiál: mosaz
- povrchová úprava: chrom
- hmotnost: 2,94 kg
- EAN: 8590913877568

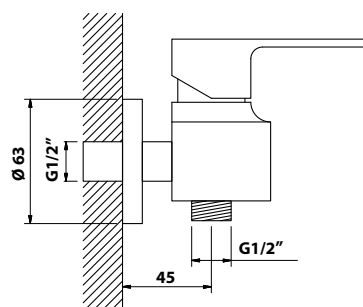


16 ks



914.820.1

| bez DPH | vč. DPH |
|------------|----------|
| 2 471,1 Kč | 2 990 Kč |
| 98,4 € | 119 € |



914.011.1 Nástěnná sprchová baterie



- keramická kartuše průměr 35 mm
- rozteč přívodů vody 150 mm
- materiál: mosaz
- povrchová úprava: chrom
- hmotnost: 2,94 kg
- EAN: 8590913877551

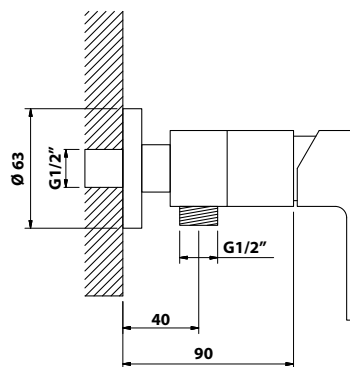


16 ks



914.820.1

| bez DPH | vč. DPH |
|------------|----------|
| 2 884,3 Kč | 3 490 Kč |
| 114,9 € | 139 € |



914.015.1 Nástěnná dřezová baterie s vysokou hubicí



- keramická kartuše průměr 35 mm
- rozteč přívodů vody 150 mm
- otočné ramínko
- materiál: mosaz
- povrchová úprava: chrom
- hmotnost: 1,91 kg
- EAN: 8590913877599

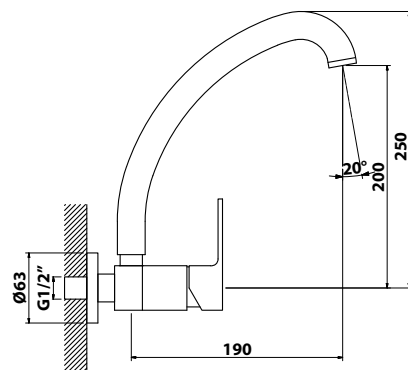


14 ks



914.820.1

| bez DPH | vč. DPH |
|------------|----------|
| 3 504,1 Kč | 4 240 Kč |
| 144,6 € | 175 € |



914.041.1 Sprchová baterie pod omítku, 1 výstup



- keramická kartuše průměr 35 mm
- včetně podomítkového tělesa
- materiál: mosaz
- povrchová úprava: chrom
- hmotnost: 1,3 kg
- EAN: 8590913877575

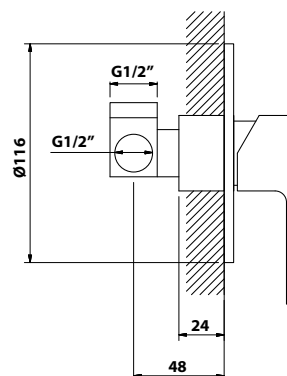


5 ks



350.124.1

| bez DPH | vč. DPH |
|------------|----------|
| 1 396,7 Kč | 1 690 Kč |
| 57 € | 69 € |



914.042.1 Sprchová baterie pod omítku, 2 výstupy



- keramická kartuše průměr 35 mm
- včetně podomítkového tělesa
- materiál: mosaz
- povrchová úprava: chrom
- hmotnost: 1,74 kg
- EAN: 8590913877582

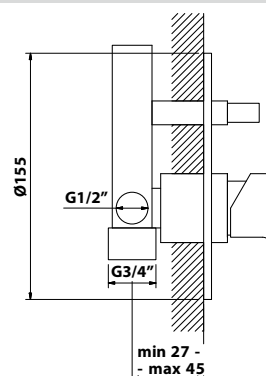


14 ks



350.124.1

| bez DPH | vč. DPH |
|------------|----------|
| 2 966,9 Kč | 3 590 Kč |
| 122,3 € | 148 € |



914.007.1 Podomítková baterie s bidetovou sprškou se stop ventilem



- keramická kartuše průměr 35 mm
- včetně podomítkového tělesa
- délka hadice 120 mm
- materiál: mosaz
- povrchová úprava: chrom
- hmotnost: 1,65 kg
- EAN: 8590913884894

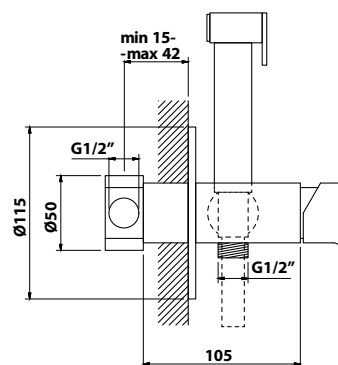


14 ks



350.124.1

| bez DPH | vč. DPH |
|------------|----------|
| 4 950,4 Kč | 5 990 Kč |
| 202,5 € | 245 € |



612.002.1 Stojánková umyvadlová baterie



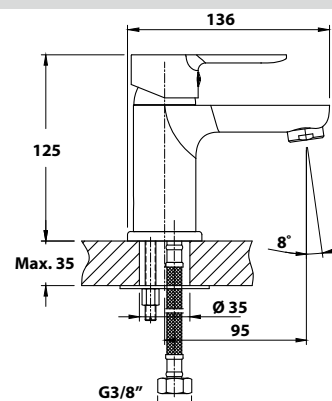
10 ks



350.235.1

- keramická kartuše průměr 35 mm
- včetně přívodních flexibilních hadic 3/8"
- materiál: mosaz
- povrchová úprava: chrom
- hmotnost: 0,98 kg
- EAN: 8590913878305

| bez DPH | vč. DPH |
|------------|----------|
| 1 223,1 Kč | 1 480 Kč |
| 48,8 € | 59 € |



612.015.1 Nástěnná dřezová/umyvadlová baterie



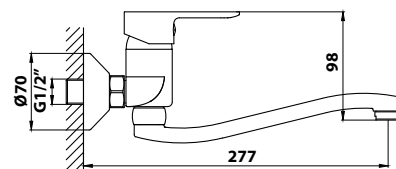
10 ks



350.124.1

- keramická kartuše průměr 35 mm
- rozteč přívodů vody 150 mm
- otočné ramínko
- materiál: mosaz
- povrchová úprava: chrom
- hmotnost: 1,38 kg
- EAN: 8590913878329

| bez DPH | vč. DPH |
|------------|----------|
| 1 504,1 Kč | 1 820 Kč |
| 62 € | 75 € |



612.011.1 Nástěnná sprchová baterie



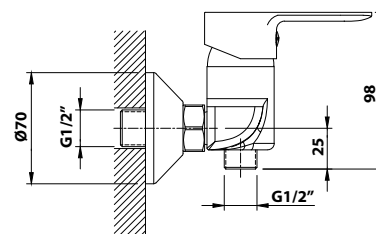
10 ks



350.124.1

- keramická kartuše průměr 35 mm
- rozteč přívodů vody 150 mm
- materiál: mosaz
- povrchová úprava: chrom
- hmotnost: 1,37 kg
- EAN: 8590913878336

| bez DPH | vč. DPH |
|------------|----------|
| 1 355,4 Kč | 1 640 Kč |
| 56,2 € | 68 € |



612.010.1 Nástěnná vanová baterie



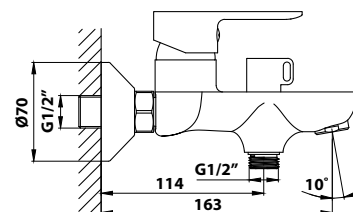
10 ks



350.124.1

- keramická kartuše průměr 35 mm
- rozteč přívodů vody 150 mm
- přepínač otočný
- materiál: mosaz
- povrchová úprava: chrom
- hmotnost: 1,55 kg
- EAN: 8590913878343

| bez DPH | vč. DPH |
|------------|----------|
| 1 809,9 Kč | 2 190 Kč |
| 73,6 € | 89 € |

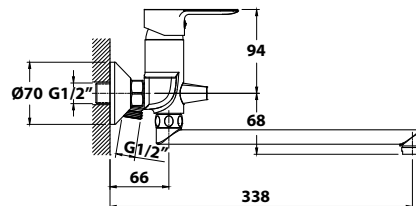


612.025.1 Nástěnná vanová/umyvadlová baterie



360°

- keramická kartuše průměr 35 mm
- rozteč přívodů vody 150 mm
- přepínač otočný
- otočné ramínko
- materiál: mosaz
- povrchová úprava: chrom
- hmotnost: 1,75 kg
- EAN: 8590913878350



10 ks



350.124.1

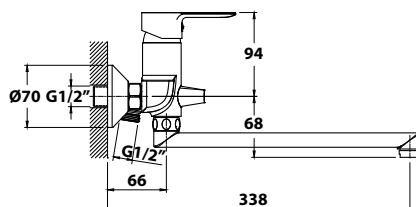
| bez DPH | vč. DPH |
|------------|----------|
| 1 975,2 Kč | 2 390 Kč |
| 81 € | 98 € |

612.035.1 Nástěnná vanová/umyvadlová baterie, rozteč 100 mm



360°

- keramická kartuše průměr 35 mm
- rozteč přívodů vody 100 mm
- přepínač otočný
- otočné ramínko
- materiál: mosaz
- povrchová úprava: chrom
- hmotnost: 1,61 kg
- EAN: 8590913878398



10 ks



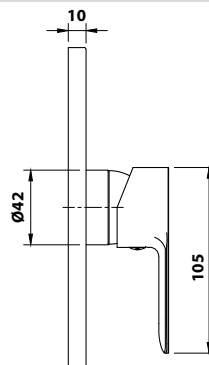
350.124.1

| bez DPH | vč. DPH |
|------------|----------|
| 2 057,9 Kč | 2 490 Kč |
| 81,8 € | 99 € |

612.041.1 Sprchová baterie pod omítku, 1 výstup, vrchní části



- keramická kartuše průměr 35 mm
- podomítkové těleso 312.041.1 není součástí
- materiál: mosaz
- povrchová úprava: chrom
- hmotnost: 0,46 kg
- EAN: 8590913878374



10 ks



312.041.1



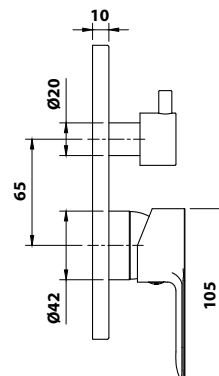
350.124.1

| bez DPH | vč. DPH |
|---------|---------|
| 595 Kč | 720 Kč |
| 24,4 € | 29,5 € |

612.042.1 Sprchová baterie pod omítku, 2 výstupy, vrchní části



- keramická kartuše průměr 35 mm
- přepínač otočný
- podomítkové těleso 312.042.1 není součástí
- materiál: mosaz
- povrchová úprava: chrom
- hmotnost: 0,48 kg
- EAN: 8590913878381



10 ks



312.042.1



350.124.1

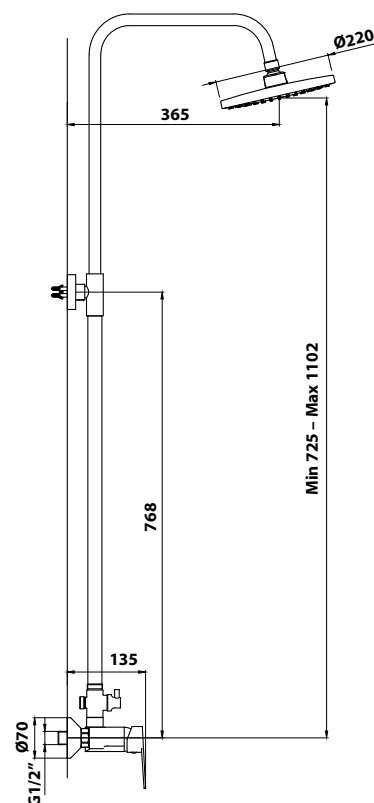
| bez DPH | vč. DPH |
|----------|---------|
| 603,3 Kč | 730 Kč |
| 24,8 € | 30 € |

612.139.1 Sprchový systém



- keramická kartuše průměr 35 mm
- rozteč přívodů vody 150 mm
- nastavitelná výška 725–1102 mm
- průměr hlavové sprchy 220 mm
- ruční sprcha: 5 funkcí
- přepínač otočný
- materiál: mosaz
- povrchová úprava: chrom
- hmotnost: 3,9 kg
- EAN: 8590913878367

| bez DPH | vč. DPH |
|------------|-----------------|
| 4 041,3 Kč | 4 890 Kč |
| 164,5 € | 199 € |

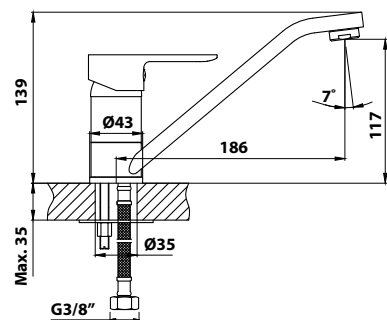


612.050.1 Stojánková dřezová baterie



- keramická kartuše průměr 35 mm
- včetně přívodních flexibilních hadic 3/8"
- otočné ramínko
- materiál: mosaz
- povrchová úprava: chrom
- hmotnost: 0,92 kg
- EAN: 8590913878312

| bez DPH | vč. DPH |
|------------|-----------------|
| 1 148,8 Kč | 1 390 Kč |
| 47,9 € | 58 € |



863.002.1 Stojánková umyvadlová baterie



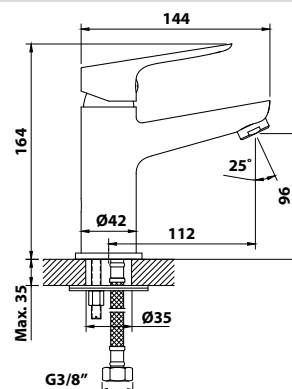
10 ks



350.124.1

- keramická kartuše průměr 35 mm
- včetně přívodních flexibilních hadic 3/8"
- materiál: mosaz
- povrchová úprava: chrom
- hmotnost: 1,24 kg
- EAN: 8590913878404

| bez DPH | vč. DPH |
|----------|----------|
| 1 438 Kč | 1 740 Kč |
| 57 € | 69 € |



863.011.1 Nástěnná sprchová baterie



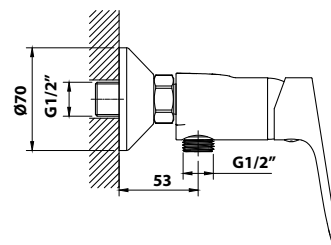
10 ks



350.124.1

- keramická kartuše průměr 35 mm
- rozteč přívodů vody 150 mm
- materiál: mosaz
- povrchová úprava: chrom
- hmotnost: 1,21 kg
- EAN: 8590913878428

| bez DPH | vč. DPH |
|------------|----------|
| 1 396,7 Kč | 1 690 Kč |
| 57 € | 69 € |



863.010.1 Nástěnná vanová baterie



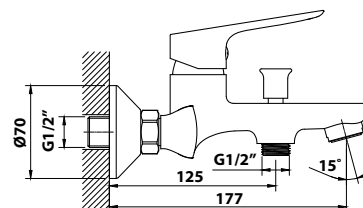
10 ks



350.124.1

- keramická kartuše průměr 35 mm
- rozteč přívodů vody 150 mm
- přepínač tlakový - s aretací
- materiál: mosaz
- povrchová úprava: chrom
- hmotnost: 1,67 kg
- EAN: 8590913878435

| bez DPH | vč. DPH |
|------------|----------|
| 2 057,9 Kč | 2 490 Kč |
| 81,8 € | 99 € |



863.060.1 Stojánková dřezová baterie



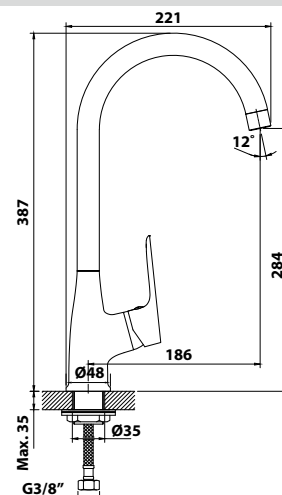
10 ks



350.124.1

- keramická kartuše průměr 35 mm
- včetně přívodních flexibilních hadic 3/8"
- otočné ramínko
- materiál: mosaz
- povrchová úprava: chrom
- hmotnost: 1,49 kg
- EAN: 8590913878411

| bez DPH | vč. DPH |
|------------|----------|
| 1 479,3 Kč | 1 790 Kč |
| 62 € | 75 € |



863.041.1 Sprchová baterie pod omítku, 1 výstup, vrchní části



10 ks



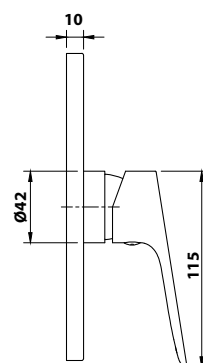
312.041.1



350.124.1

- keramická kartuše průměr 35 mm
- podomítkové těleso 312.041.1 není součástí
- materiál: mosaz
- povrchová úprava: chrom
- hmotnost: 0,48 kg
- EAN: 8590913878442

| bez DPH | vč. DPH |
|----------|---------|
| 603,3 Kč | 730 Kč |
| 24,8 € | 30 € |



863.042.1 Sprchová baterie pod omítku, 2 výstupy, vrchní části



10 ks



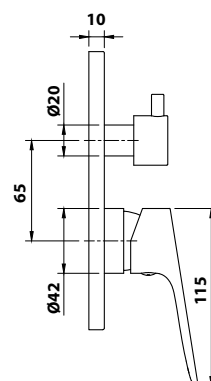
312.042.1



350.124.1

- keramická kartuše průměr 35 mm
- přepínač otočný
- podomítkové těleso 312.042.1 není součástí
- materiál: mosaz
- povrchová úprava: chrom
- hmotnost: 0,53 kg
- EAN: 8590913878459

| bez DPH | vč. DPH |
|----------|---------|
| 611,6 Kč | 740 Kč |
| 24,8 € | 30 € |



BARON / SCHMITZ

312.041.1 Podomítkové těleso, 1 výstup



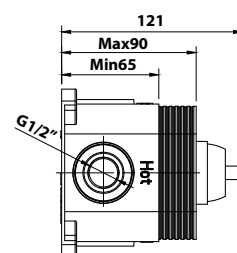
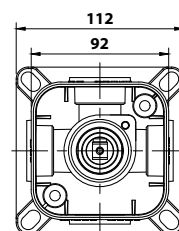
10 ks



350.124.1

- podomítkové těleso pro:
612.041.1
863.041.1
- hmotnost: 1,12 kg
- EAN: 8590913878541

| bez DPH | vč. DPH |
|------------|----------|
| 1 090,9 Kč | 1 320 Kč |
| 45,5 € | 55 € |



312.042.1 Podomítkové těleso, 2 výstupy



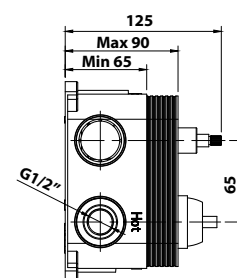
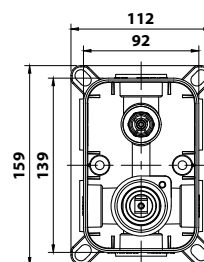
10 ks



350.124.1

- podomítkové těleso pro:
612.042.1
863.042.1
- hmotnost: 1,64 kg
- EAN: 8590913878558

| bez DPH | vč. DPH |
|------------|----------|
| 1 727,3 Kč | 2 090 Kč |
| 70,2 € | 85 € |



424.002.1 Stojánková umyvadlová baterie



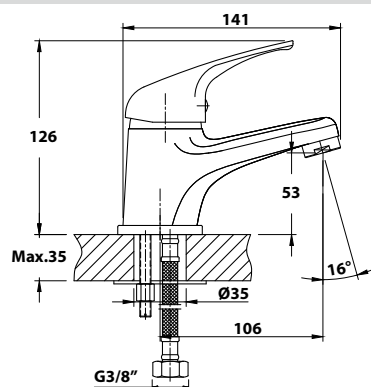
10 ks



405.235.1

- keramická kartuše průměr 40 mm
- včetně přívodních flexibilních hadic 3/8"
- materiál: mosaz
- povrchová úprava: chrom
- hmotnost: 1,05 kg
- EAN: 8590913878466

| bez DPH | vč. DPH |
|------------|----------|
| 1 140,5 Kč | 1 380 Kč |
| 45,5 € | 55 € |



424.001.1 Stojánková umyvadlová baterie



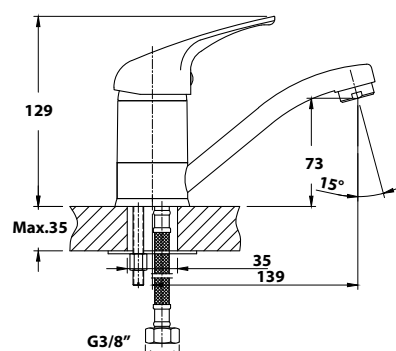
10 ks



405.124.1

- keramická kartuše průměr 40 mm
- včetně přívodních flexibilních hadic 3/8"
- otočné ramínko
- materiál: mosaz
- povrchová úprava: chrom
- hmotnost: 0,96 kg
- EAN: 8590913880391

| bez DPH | vč. DPH |
|----------|---------|
| 818,2 Kč | 990 Kč |
| 33,5 € | 40,5 € |



424.010.1 Nástěnná vanová baterie



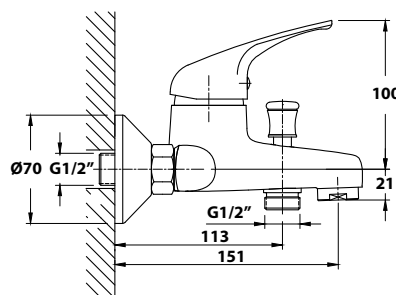
10 ks



405.124.1

- keramická kartuše průměr 40 mm
- rozteč přívodů vody 150 mm
- přepínač tlakový - s aretací
- materiál: mosaz
- povrchová úprava: chrom
- hmotnost: 1,47 kg
- EAN: 8590913878480

| bez DPH | vč. DPH |
|------------|----------|
| 1 851,2 Kč | 2 240 Kč |
| 73,6 € | 89 € |



424.011.1 Nástěnná sprchová baterie



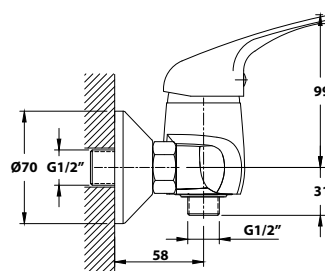
10 ks



405.124.1

- keramická kartuše průměr 40 mm
- rozteč přívodů vody 150 mm
- materiál: mosaz
- povrchová úprava: chrom
- hmotnost: 1,09 kg
- EAN: 8590913878473

| bez DPH | vč. DPH |
|------------|----------|
| 1 289,3 Kč | 1 560 Kč |
| 53,7 € | 65 € |



424.050.1 Stojánková dřezová baterie



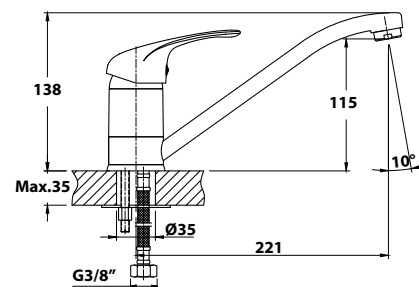
10 ks



405.124.1

- keramická kartuše průměr 40 mm
- včetně přívodních flexibilních hadic 3/8"
- otočné ramínko
- materiál: mosaz
- povrchová úprava: chrom
- hmotnost: 0,99 kg
- EAN: 8590913878497

| bez DPH | vč. DPH |
|----------|----------|
| 900,8 Kč | 1 090 Kč |
| 37,2 € | 45 € |



424.070.1 Stojánková dřezová baterie s výsuvnou sprškou



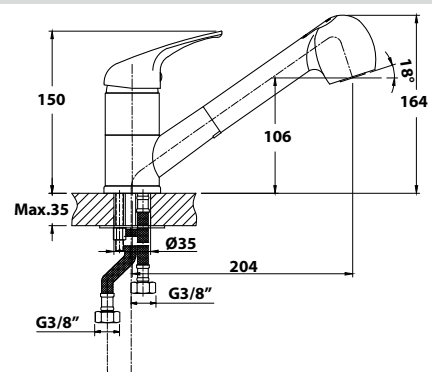
10 ks



405.124.1

- keramická kartuše průměr 40 mm
- výsuvná sprška
- včetně přívodních flexibilních hadic 3/8"
- otočné ramínko
- materiál: mosaz
- povrchová úprava: chrom
- hmotnost: 1,76 kg
- EAN: 8590913878503

| bez DPH | vč. DPH |
|------------|----------|
| 1 727,3 Kč | 2 090 Kč |
| 70,3 € | 85 € |



424.044.1 Stojánková umyvadlová baterie



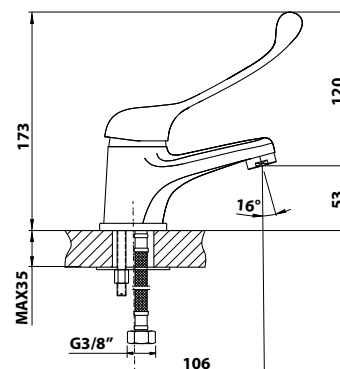
10 ks



405.235.1

- keramická kartuše průměr 40 mm
- včetně přívodních flexibilních hadic 3/8"
- lékařská páka
- materiál: mosaz
- povrchová úprava: chrom
- hmotnost: 1,25 kg
- EAN: 8590913924255

| bez DPH | vč. DPH |
|------------|----------|
| 1 380,2 Kč | 1 670 Kč |
| 55,2 € | 66,8 € |



424.004.1 Stojánková umyvadlová baterie



10 ks

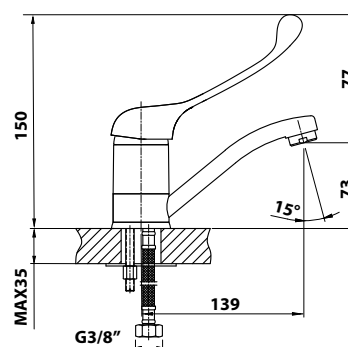


405.124.1



- keramická kartuše průměr 40 mm
- včetně přívodních flexibilních hadic 3/8"
- otočné ramínko
- lékařská páka
- materiál: mosaz
- povrchová úprava: chrom
- hmotnost: 1,04 kg
- EAN: 8590913921896

| bez DPH | vč. DPH |
|------------|----------|
| 1 057,9 Kč | 1 280 Kč |
| 43,2 € | 52,3 € |



863.004.1 Stojánková umyvadlová baterie



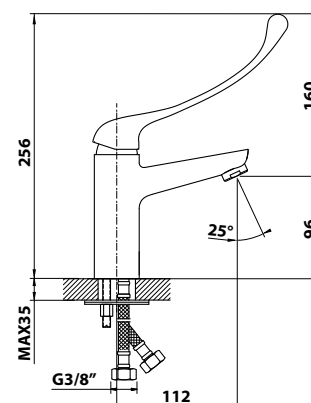
10 ks



350.124.1

- keramická kartuše průměr 35 mm
- včetně přívodních flexibilních hadic 3/8"
- lékařská páka
- materiál: mosaz
- povrchová úprava: chrom
- hmotnost: 1,36 kg
- EAN: 8590913924286

| bez DPH | vč. DPH |
|------------|----------|
| 1 669,4 Kč | 2 020 Kč |
| 66,5 € | 80,4 € |



914.004.1 Stojánková umyvadlová baterie



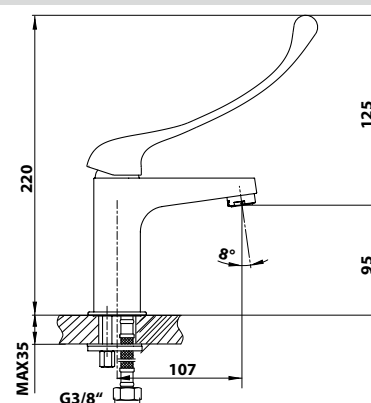
14 ks



914.821.1

- keramická kartuše průměr 35 mm
- včetně přívodních flexibilních hadic 3/8"
- lékařská páka
- materiál: mosaz
- povrchová úprava: chrom
- hmotnost: 1,97 kg
- EAN: 8590913924293

| bez DPH | vč. DPH |
|------------|----------|
| 2 371,9 Kč | 2 870 Kč |
| 96,2 € | 116,4 € |



612.014.1 Nástěnná dřezová/umyvadlová baterie



- keramická kartuše průměr 35 mm
- rozteč přívodů vody 150 mm
- otočné ramínko
- lékařská páka
- materiál: mosaz
- povrchová úprava: chrom
- hmotnost: 1,58 kg
- EAN: 8590913921940

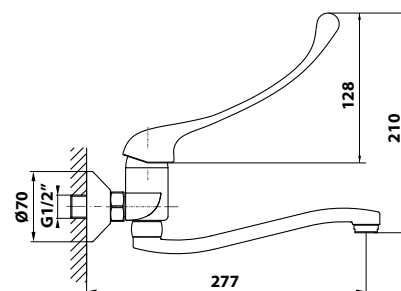


10 ks



350.124.1

| bez DPH | vč. DPH |
|------------|----------|
| 1 735,5 Kč | 2 100 Kč |
| 71,4 € | 86,4 € |



424.054.1 Stojánková dřezová baterie



- keramická kartuše průměr 40 mm
- včetně přívodních flexibilních hadic 3/8"
- otočné ramínko
- lékařská páka
- materiál: mosaz
- povrchová úprava: chrom
- hmotnost: 1,18 kg
- EAN: 8590913921902

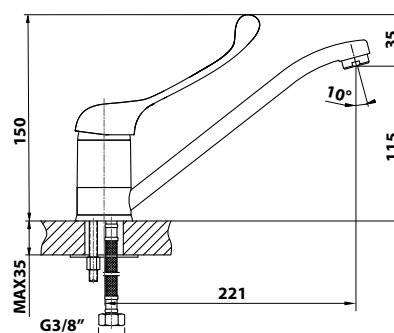


10 ks



405.124.1

| bez DPH | vč. DPH |
|------------|----------|
| 1 140,5 Kč | 1 380 Kč |
| 46,9 € | 56,8 € |



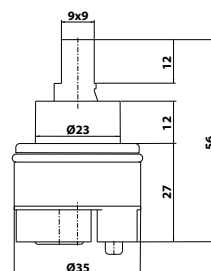
SMĚŠOVACÍ KARTUŠE

914.821.1 Směšovací kartuše 35 mm, nízká



- průměr: 35 mm
- hmotnost: 0,07 kg
- EAN: 8590913885020

| bez DPH | vč. DPH |
|----------|---------------|
| 400,8 Kč | 485 Kč |
| 16,4 € | 19,8 € |

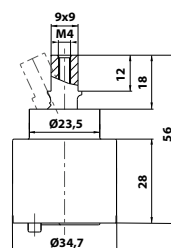


350.124.1 Směšovací kartuše 35 mm, nízká



- průměr: 35 mm
- hmotnost: 0,06 kg
- EAN: 8590913884948

| bez DPH | vč. DPH |
|---------|---------------|
| 157 Kč | 190 Kč |
| 6,5 € | 7,8 € |

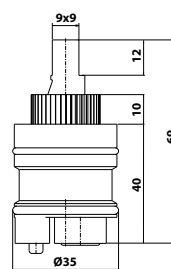


914.820.1 Směšovací kartuše 35 mm, vysoká



- průměr: 35 mm
- hmotnost: 0,07 kg
- EAN: 8590913886485

| bez DPH | vč. DPH |
|----------|---------------|
| 210,7 Kč | 255 Kč |
| 8,6 € | 10,4 € |

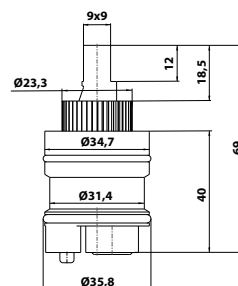


350.235.1 Směšovací kartuše 35 mm, vysoká



- průměr: 35 mm
- hmotnost: 0,06 kg
- EAN: 8590913884931

| bez DPH | vč. DPH |
|----------|---------------|
| 173,6 Kč | 210 Kč |
| 7,1 € | 8,6 € |

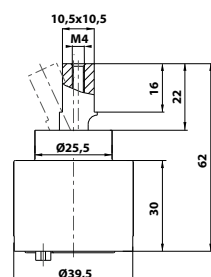


405.124.1 Směšovací kartuše 40 mm, nízká



- průměr: 40 mm
- hmotnost: 0,06 kg
- EAN: 8590913884962

| bez DPH | vč. DPH |
|---------|---------------|
| 157 Kč | 190 Kč |
| 6,5 € | 7,8 € |



405.235.1 Směšovací kartuše 40 mm, vysoká

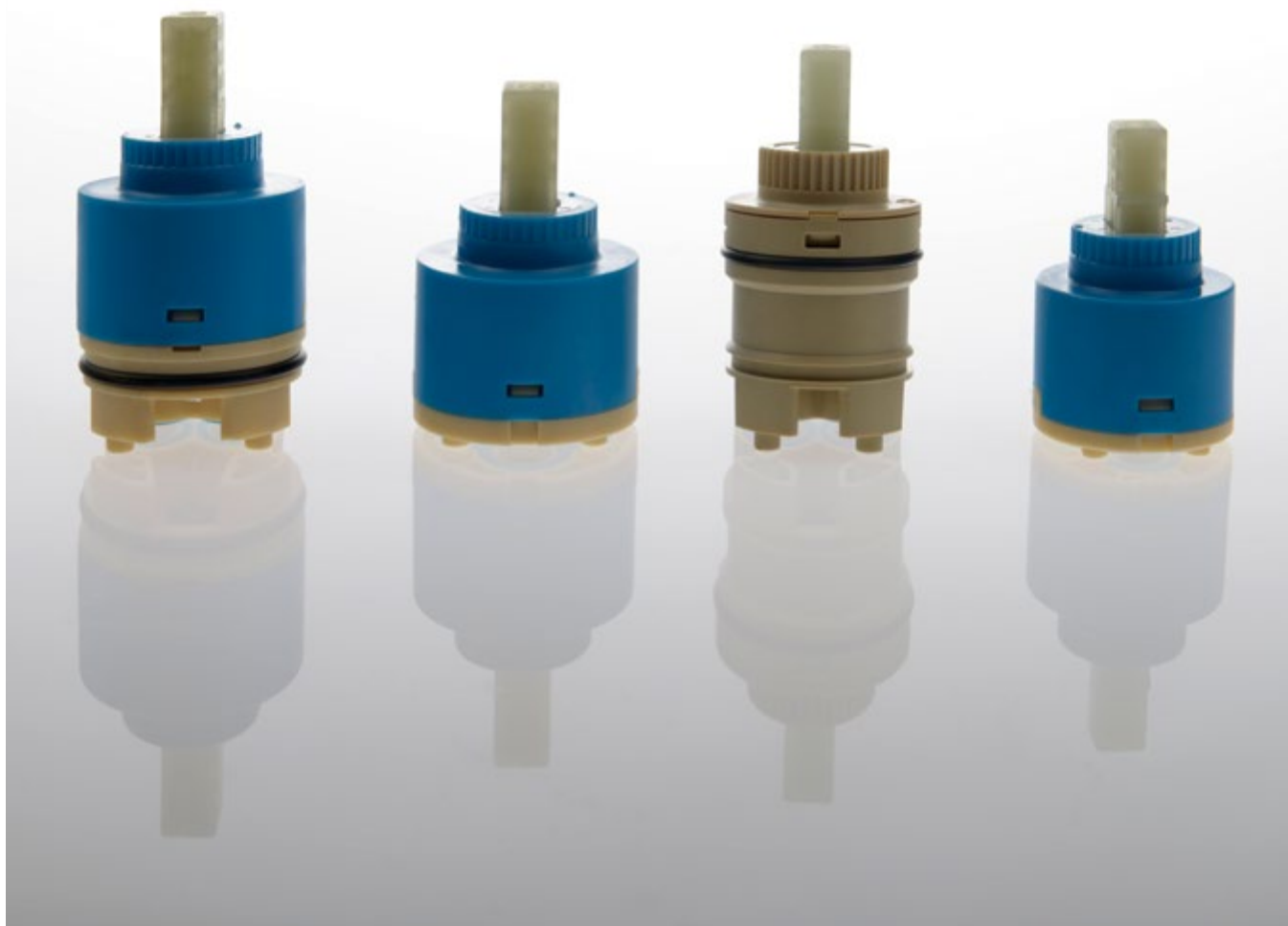
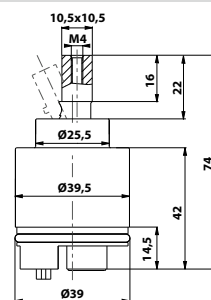


- průměr: 40 mm
- hmotnost: 0,06 kg
- EAN: 8590913884955

| bez DPH | vč. DPH |
|----------|---------------|
| 173,6 Kč | 210 Kč |
| 7,1 € | 8,6 € |



10 ks



ROHOVÉ VENTILY

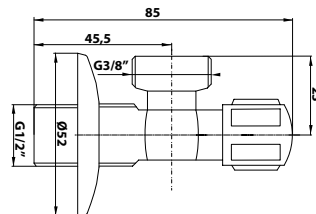
181.867.1 Rohový vřetenový ventil



50 ks

- velikost závitů: G1/2" x G3/8"
- materiál: ABS/mosaz
- povrchová úprava: chrom
- hmotnost: 0,12 kg
- EAN: 8590913888175

| bez DPH | vč. DPH |
|---------|---------|
| 152 Kč | 184 Kč |
| 6,2 € | 7,5 € |



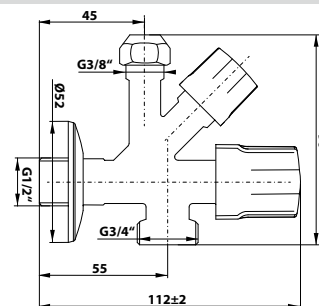
181.749.1 Rohový kombinovaný ventil



50 ks

- velikost závitů: G1/2" x G3/4" x G3/8"
- příruba s plastovou zpětnou klapkou
- materiál: ABS/mosaz
- povrchová úprava: chrom
- hmotnost: 0,26 kg
- EAN: 8590913921889

| bez DPH | vč. DPH |
|---------|---------|
| 371 Kč | 449 Kč |
| 15,1 € | 18,3 € |



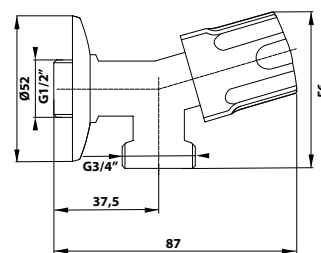
181.934.1 Rohový pračkový ventil



50 ks

- velikost závitů: G1/2" x G3/4"
- příruba s plastovou zpětnou klapkou
- materiál: ABS/mosaz
- povrchová úprava: chrom
- hmotnost: 0,25 kg
- EAN: 8590913921872

| bez DPH | vč. DPH |
|----------|---------|
| 194,2 Kč | 235 Kč |
| 7,9 € | 9,6 € |



VÝSTAVNÍ STOJANY



550 x 1870 x 300 mm



300 x 600 x 150 mm

Sprchový program

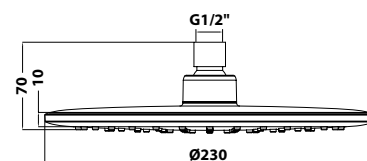


BRUCKNER

621.300.1 Hlavová sprcha



- průměr: 230 mm
- materiál: ABS
- povrchová úprava: chrom
- hmotnost: 0,72 kg
- EAN: 8590913881527



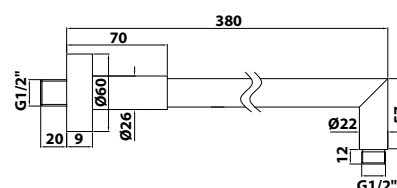
8 ks

| bez DPH | vč. DPH |
|----------|---------|
| 735,5 Kč | 890 Kč |
| 30,2 € | 36,5 € |

621.400.1 Sprchové ramínko



- délka: 380 mm
- materiál: mosaz
- povrchová úprava: chrom
- hmotnost: 0,41 kg
- EAN: 8590913881534



20 ks

| bez DPH | vč. DPH |
|------------|----------|
| 1 024,8 Kč | 1 240 Kč |
| 40,5 € | 49 € |

621.100.1 Sprchová souprava

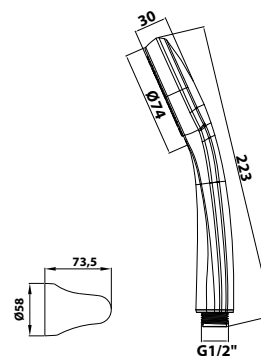


- ruční sprcha: jedna funkce
- držák sprchy: výklopný
- sprchová hadice: 1500 mm
- materiál: ABS/mosaz
- povrchová úprava: chrom
- hmotnost: 0,46 kg
- EAN: 8590913881503



20 ks

| bez DPH | vč. DPH |
|----------|---------|
| 462,8 Kč | 560 Kč |
| 19 € | 23 € |



621.500.1 Vývod sprchy

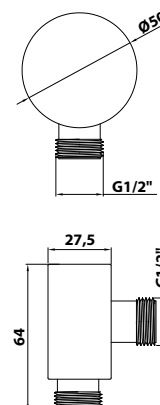


- vývod 1/2"
- materiál: mosaz
- povrchová úprava: chrom
- hmotnost: 0,21 kg
- EAN: 8590913881541



20 ks

| bez DPH | vč. DPH |
|----------|---------|
| 512,4 Kč | 620 Kč |
| 21 € | 25,5 € |

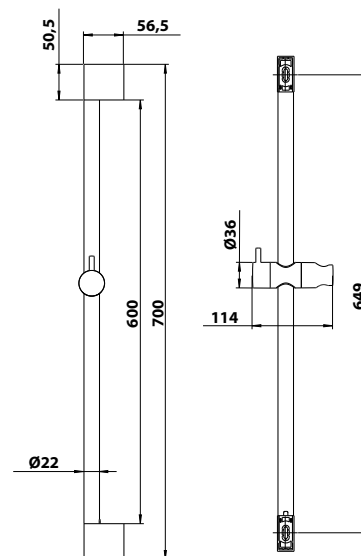


621.200.1 Sprchová souprava



- délka posuvného držáku 700 mm
- průměr tyče 22 mm
- ruční sprcha: jedna funkce
- sprchová hadice: 1500 mm
- materiál: ABS/nerez
- povrchová úprava: chrom
- hmotnost: 0,87 kg
- EAN: 8590913881510

| bez DPH | vč. DPH |
|----------|-----------------|
| 975,2 Kč | 1 180 Kč |
| 39,7 € | 48 € |



10 ks



Sanitární keramika



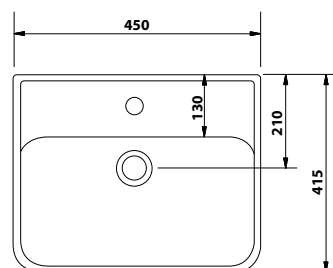
BRUCKNER

201.130.0 NEON umyvadlo



- rozměr: 450 x 415 mm
- materiál: keramika
- hmotnost: 10,58 kg
- EAN: 8590913925863

| bez DPH | vč. DPH |
|------------|----------|
| 1 553,7 Kč | 1 880 Kč |
| 64,5 € | 78 € |

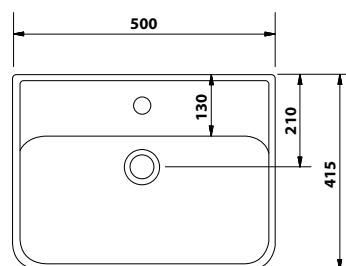


201.131.0 NEON umyvadlo



- rozměr: 500 x 415 mm
- materiál: keramika
- hmotnost: 12,4 kg
- EAN: 8590913925870

| bez DPH | vč. DPH |
|------------|----------|
| 1 752,1 Kč | 2 120 Kč |
| 72,7 € | 88 € |

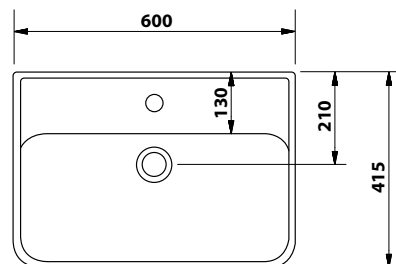


201.132.0 NEON umyvadlo



- rozměr: 600 x 415 mm
- materiál: keramika
- hmotnost: 14,36 kg
- EAN: 8590913925887

| bez DPH | vč. DPH |
|------------|----------|
| 1 950,4 Kč | 2 360 Kč |
| 78,5 € | 95 € |

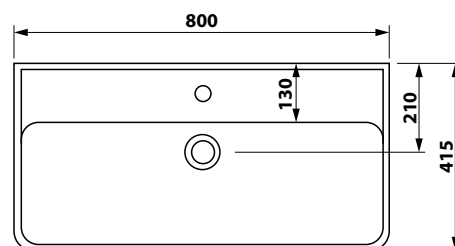


201.133.0 NEON umyvadlo



- rozměr: 800 x 415 mm
- materiál: keramika
- hmotnost: 16,8 kg
- EAN: 8590913945335

| bez DPH | vč. DPH |
|----------|----------|
| 2 719 Kč | 3 290 Kč |
| 111,6 € | 135 € |

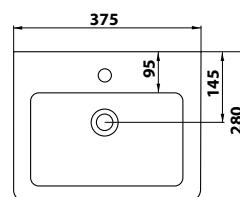


201.129.0 NOAM umývátka



- rozměr: 375 x 280 mm
- materiál: keramika
- hmotnost: 7,75 kg
- EAN: 8590913916571

| bez DPH | vč. DPH |
|------------|----------|
| 1 066,1 Kč | 1 290 Kč |
| 45,5 € | 55 € |

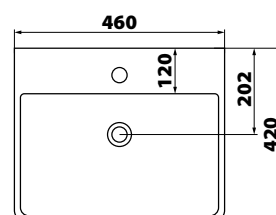


201.117.4 NEASA umyvadlo



- rozměr: 460 x 420 mm
- materiál: keramika
- hmotnost: 17,5 kg
- EAN: 8590913967467

| bez DPH | vč. DPH |
|-----------|----------|
| 2363,6 Kč | 2 860 Kč |
| 97,5 € | 118 € |

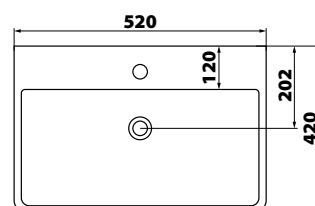


201.116.4 NEASA umyvadlo



- rozměr: 520 x 420 mm
- materiál: keramika
- hmotnost: 19 kg
- EAN: 8590913967443

| bez DPH | vč. DPH |
|------------|----------|
| 2 578,5 Kč | 3 120 Kč |
| 105,8 € | 128 € |

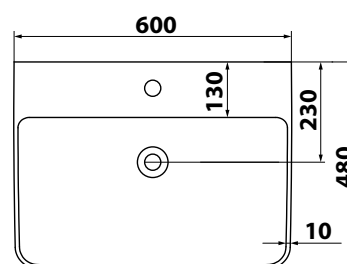


201.128.0 NERON umyvadlo



- rozměr: 600 x 480 mm
- materiál: keramika
- hmotnost: 17,2 kg
- EAN: 8590913924361

| bez DPH | vč. DPH |
|------------|----------|
| 2 049,6 Kč | 2 480 Kč |
| 81,8 € | 99 € |



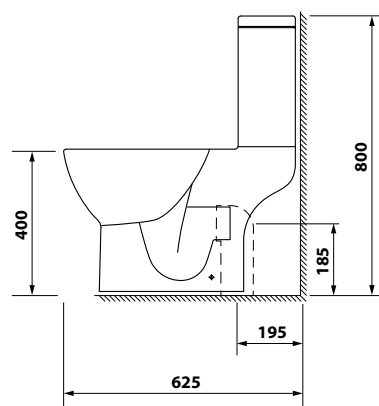
201.431.4 DARIO WC kombi se splachovací nádrží



15 ks

- rozměr: 360 x 800 x 625 mm
- technologie splachování: rimless
- materiál: keramika
- napojení na odpad: vodorovné, svislé
- hmotnost: 33,73 kg
- EAN: 8590913947971

| bez DPH | vč. DPH |
|------------|----------|
| 4 702,5 Kč | 5 690 Kč |
| 192,6 € | 233 € |



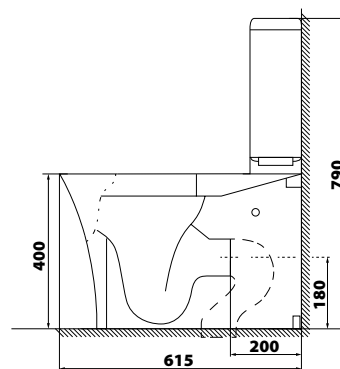
201.437.4 LEON WC kombi se splachovací nádrží



15 ks

- rozměr: 385 x 790 x 615 mm
- technologie splachování: rimless
- materiál: keramika
- napojení na odpad: vodorovné, svislé
- hmotnost: 33,73 kg
- EAN: 8590913970269

| bez DPH | vč. DPH |
|------------|----------|
| 5 570,3 Kč | 6 740 Kč |
| 228,1 € | 276 € |



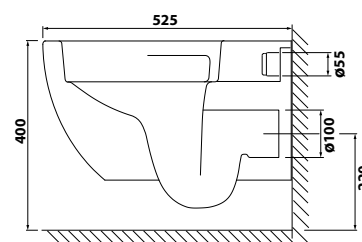
201.408.4 FULDA závěsná WC mísa



15 ks

- rozměr: 360 x 355 x 525 mm
- technologie splachování: vortex
- materiál: keramika
- napojení na odpad: vodorovné
- hmotnost: 27 kg
- EAN: 8590913935190

| bez DPH | vč. DPH |
|----------|----------|
| 5 281 Kč | 6 390 Kč |
| 214,5 € | 259 € |



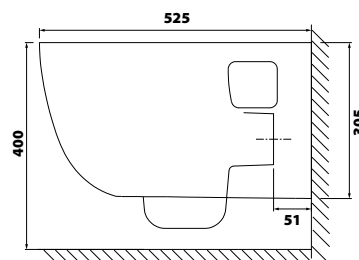
201.502.0 WALTER závěsná WC mísa



10 ks

- rozměr: 369 x 367 x 525 mm
- technologie splachování: rimless
- materiál: keramika
- napojení na odpad: vodorovné
- hmotnost: 25,5 kg
- EAN: 8590913935800

| bez DPH | vč. DPH |
|------------|----------|
| 4 537,2 Kč | 5 490 Kč |
| 186 € | 225 € |



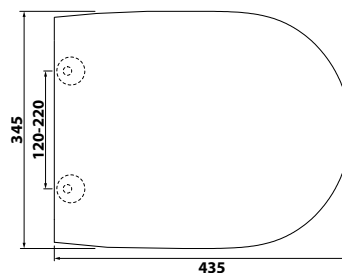
301.403.4 DARIO WC sedátko



5 ks

- rozměr: 362 x 435 mm
- výbava: SLIM, Soft Close
- materiál: duroplast
- barva: bílá
- hmotnost: 2,8 kg
- EAN: 8590913931499

| bez DPH | vč. DPH |
|----------|----------|
| 983,5 Kč | 1 190 Kč |
| 40,5 € | 49 € |



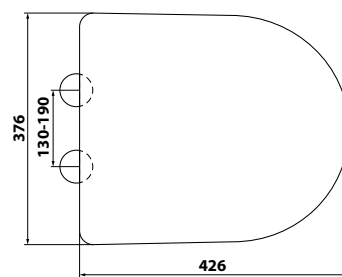
301.307.4 LEON WC sedátko



5 ks

- rozměr: 376 x 426 mm
- výbava: SLIM, Soft Close
- materiál: duroplast
- barva: bílá
- hmotnost: 2,7 kg
- EAN: 8590913966057

| bez DPH | vč. DPH |
|------------|----------|
| 1 148,8 Kč | 1 390 Kč |
| 47,9 € | 58 € |



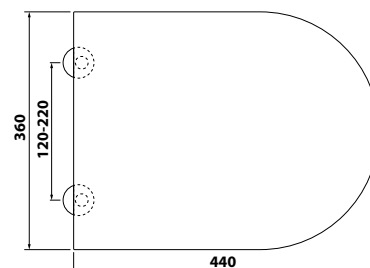
301.308.4 FULDA WC sedátko



15 ks

- rozměr: 360 x 440 mm
- výbava: SLIM, Soft Close
- materiál: duroplast
- barva: bílá
- hmotnost: 2,8 kg
- EAN: 8590913935206

| bez DPH | vč. DPH |
|----------|----------|
| 1 314 Kč | 1 590 Kč |
| 53,7 € | 65 € |



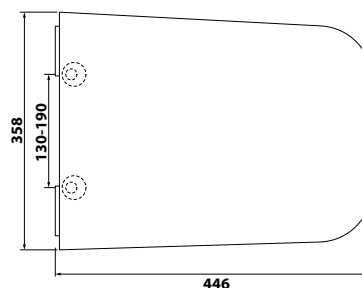
201.505.4 WALTER WC sedátko



10 ks

- rozměr: 358 x 446 mm
- výbava: Easy Take, SLIM, Soft Close
- materiál: duroplast
- barva: bílá
- hmotnost: 2,85 kg
- EAN: 8590913935817

| bez DPH | vč. DPH |
|----------|----------|
| 1 562 Kč | 1 890 Kč |
| 64,5 € | 78 € |



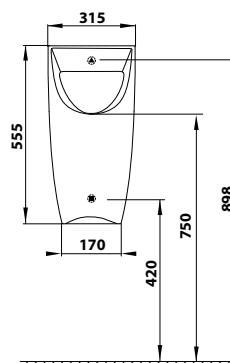
201.701.4 SCHWARN urinál



8 ks

- rozměr: 315 x 555 x 265 mm
- zadní přívod
- zadní odpad
- sifon je součástí balení
- vtoková armatura 121.520.1 není součástí
- materiál: keramika
- hmotnost: 12,5 kg
- EAN: 8590913907609

| bez DPH | vč. DPH |
|----------|----------|
| 2 719 Kč | 3 290 Kč |
| 111,6 € | 135 € |



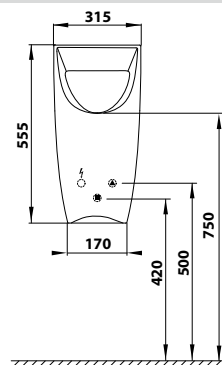
201.722.4 SCHWARN urinál s automatickým splachovačem



8 ks

- rozměr: 315 x 555 x 265 mm
- napájecí napětí: 6V DC
- zdroj napětí: síťový zdroj 121.762.1 nebo lithium baterie 121.771.1
- hmotnost: 13,27 kg
- EAN: 8590913928499

| bez DPH | vč. DPH |
|-------------|-----------|
| 10 148,8 Kč | 12 280 Kč |
| 415,7 € | 503 € |



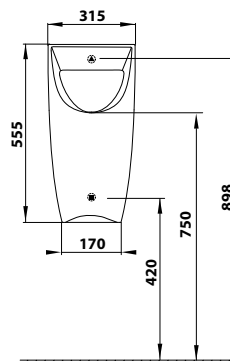
201.701.6 SCHWARN urinál



8 ks

- rozměr: 315 x 555 x 265 mm
- zadní přívod
- zadní odpad
- sifon je součástí balení
- vtoková armatura 121.520.1 není součástí
- materiál: keramika
- hmotnost: 12,5 kg
- EAN: 8590913924354

| bez DPH | vč. DPH |
|----------|----------|
| 4 124 Kč | 4 990 Kč |
| 169,4 € | 205 € |



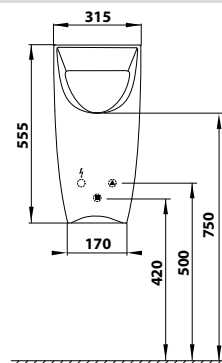
201.722.6 SCHWARN urinál s automatickým splachovačem



8 ks

- rozměr: 315 x 555 x 265 mm
- napájecí napětí: 6V DC
- zdroj napětí: síťový zdroj 121.762.1 nebo lithium baterie 121.771.1
- hmotnost: 13,27 kg
- EAN: 8590913933578

| bez DPH | vč. DPH |
|------------|-----------|
| 10 1554 Kč | 13 980 Kč |
| 473,6 € | 573 € |



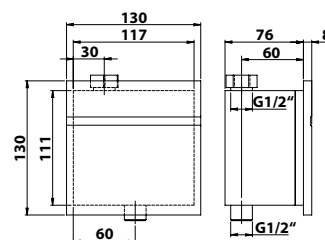
121.537.1 Senzorový splachovač urinálu



12 ks

- napájecí napětí: 6V DC
- zdroje napětí: - 4x alkalické baterie AA
- napájecí zdroj 121.762.1
- materiál: nerez
- hmotnost: 1,36 kg
- EAN: 8590913883613

| bez DPH | vč. DPH |
|----------|----------|
| 4 124 Kč | 4 990 Kč |
| 169,4 € | 205 € |



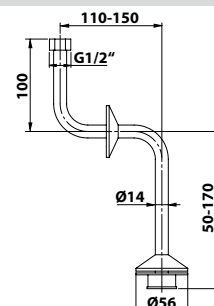
121.628.1 Připojovací sada k urinálu s horním napouštěním



10 ks

- velikost závitu: G1/2"
- materiál: nerez
- hmotnost: 0,19 kg
- EAN: 8590913883620

| bez DPH | vč. DPH |
|----------|---------|
| 537,2 Kč | 650 Kč |
| 21,9 € | 26,5 € |



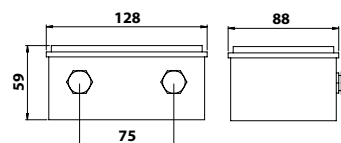
121.762.1 Napájecí zdroj



10 ks

- pro 1–10 splachovačů
- vstupní napětí: 230V AC
- výstupní napětí: 6V DC
- výkon: 15 VA
- max výstupní proud: 2,5 A
- IP56
- hmotnost: 0,21 kg
- EAN: 8590913883617

| bez DPH | vč. DPH |
|------------|----------|
| 1 768,6 Kč | 2 140 Kč |
| 72,7 € | 88 € |



121.771.1 Bateriový zdroj



8 ks

- včetně lithium baterie CR-P2
- napájecí napětí: 6V DC
- hmotnost: 0,12 kg
- EAN: 8590913920226

| bez DPH | vč. DPH |
|------------|----------|
| 1 644,6 Kč | 1 990 Kč |
| 65,3 € | 79 € |

Koupelnový nábytek



BRUCKNER

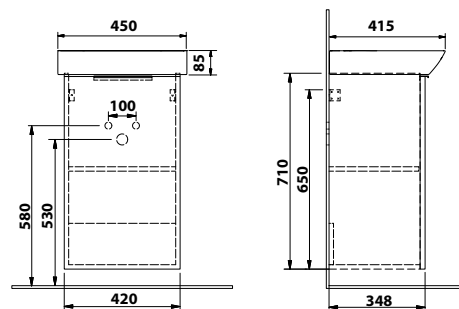
501.111.0 NEON skříňka s umyvadlem



10 ks

- rozměr setu: 450 x 795 x 415 mm
- barva: bílá
- materiál skříňky: MDF/lamino
- instalace: závěsné na stěnu
- volba L/P otevírání při instalaci
- typ skříňky: dvířka
- dodáváno ve složeném stavu
- výbava: tiché a plynulé zavírání
- hmotnost setu: 25,58 kg
- EAN: 8590913926389

| bez DPH | vč. DPH |
|-----------------|-----------------|
| 5 678 Kč | 6 870 Kč |
| 233,9 € | 283 € |



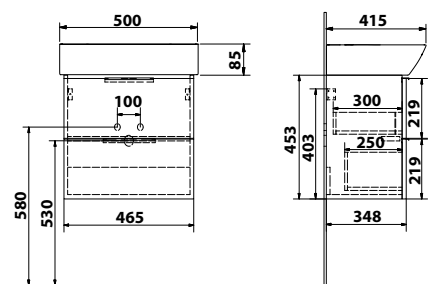
501.114.0 NEON skříňka s umyvadlem



16 ks

- rozměr setu: 500 x 538 x 415 mm
- barva: bílá
- materiál: MDF/lamino
- instalace: závěsné na stěnu
- typ skříňky: zásuvky
- dodáváno ve složeném stavu
- výbava: tiché a plynulé zavírání
- hmotnost setu: 32,4 kg
- EAN: 8590913947360

| bez DPH | vč. DPH |
|-----------------|-----------------|
| 6 537 Kč | 7 910 Kč |
| 266,9 € | 323 € |



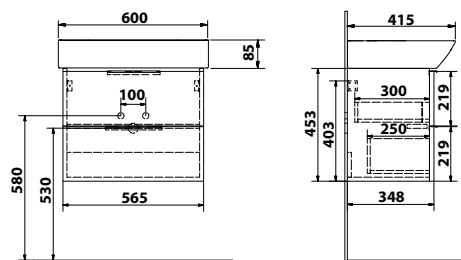
501.113.0 NEON skříňka s umyvadlem



16 ks

- rozměr setu: 600 x 538 x 415 mm
- barva: bílá
- materiál skříňky: MDF/lamino
- instalace: závěsné na stěnu
- typ skříňky: zásuvky
- dodáváno ve složeném stavu
- výbava: tiché a plynulé zavírání
- hmotnost setu: 34,36 kg
- EAN: 8590913926419

| bez DPH | vč. DPH |
|-------------------|-----------------|
| 6 900,8 Kč | 8 350 Kč |
| 281 € | 340 € |



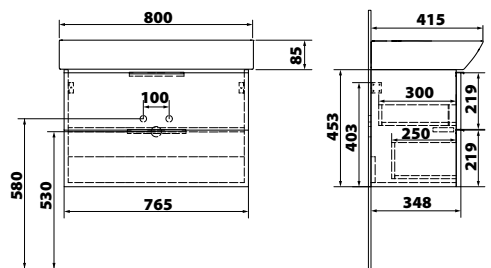
501.115.0 NEON skříňka s umyvadlem



10 ks

- rozměr setu: 800 x 538 x 415 mm
- barva: bílá
- materiál: MDF/lamino
- instalace: závěsné na stěnu
- typ skříňky: zásuvky
- dodáváno ve složeném stavu
- výbava: tiché a plynulé zavírání
- hmotnost setu: 36,8 kg
- EAN: 8590913947346

| bez DPH | vč. DPH |
|------------|-----------|
| 8 330,6 Kč | 10 080 Kč |
| 341,3 € | 413 € |



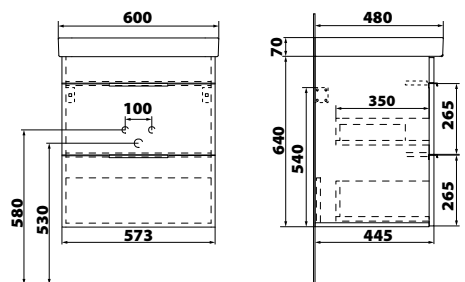
501.117.0 NERON skříňka s umyvadlem



16 ks

- rozměr setu: 600 x 710 x 480 mm
- barva: bílá
- materiál: MDF/lamino
- instalace: závěsné na stěnu
- typ skříňky: zásuvky
- dodáváno ve složeném stavu
- výbava: tiché a plynulé zavírání
- hmotnost setu: 37,2 kg
- EAN: 8590913961502

| bez DPH | vč. DPH |
|----------|----------|
| 8 240 Kč | 9 970 Kč |
| 333,9 € | 404 € |



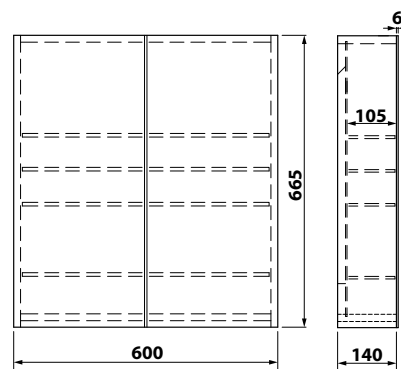
501.200.0 NEON koupelnová galerka



10 ks

- rozměr: 600 x 665 x 140 mm
- barva: bílá
- materiál: lamino/oboustranné zrcadlo
- výbava: tiché a plynulé zavírání
- hmotnost: 19,4 kg
- EAN: 8590913957840

| bez DPH | vč. DPH |
|----------|----------|
| 7 843 Kč | 9 490 Kč |
| 320,7 € | 388 € |



Sprchové kouty



BRUCKNER

750.080.1 Sprchová zástěna WALK-IN

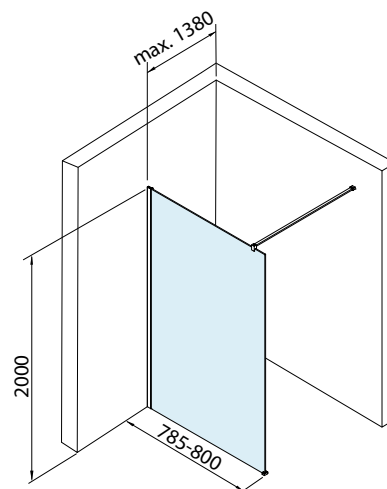


- výška: 2000 mm
- šířka: 800 mm
- barva profilu: chrom - leštěný hliník
- tvar: jednostěnná
- typ výplně: 8 mm čiré sklo
- úprava skla: Nano coating
- vzpěra: kolmá, zkracovatelná 1380 mm
- váha: 34,6 kg
- EAN: 8590913931215

| bez DPH | vč. DPH |
|------------|----------|
| 5 363,6 Kč | 6 490 Kč |
| 219 € | 265 € |



10 ks



750.090.1 Sprchová zástěna WALK-IN

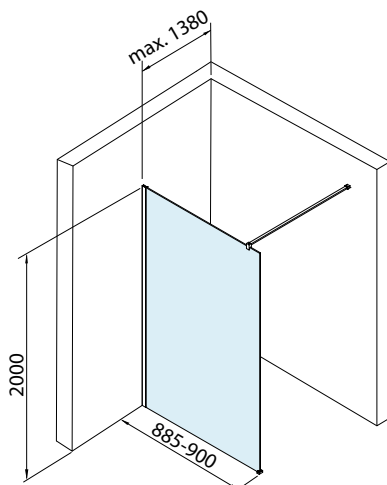


- výška: 2000 mm
- šířka: 900 mm
- barva profilu: chrom - leštěný hliník
- tvar: jednostěnná
- typ výplně: 8 mm čiré sklo
- úprava skla: Nano coating
- vzpěra: kolmá, zkracovatelná 1380 mm
- váha: 38,7 kg
- EAN: 8590913931222

| bez DPH | vč. DPH |
|------------|----------|
| 5 776,9 Kč | 6 990 Kč |
| 235,5 € | 285 € |



10 ks



750.100.1 Sprchová zástěna WALK-IN

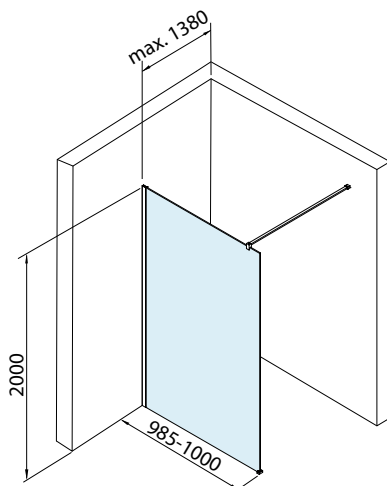


- výška: 2000 mm
- šířka: 1000 mm
- barva profilu: chrom - leštěný hliník
- tvar: jednostěnná
- typ výplně: 8 mm čiré sklo
- úprava skla: Nano coating
- vzpěra: kolmá, zkracovatelná 1380 mm
- váha: 42,2 kg
- EAN: 8590913931246

| bez DPH | vč. DPH |
|----------|----------|
| 6 190 Kč | 7 490 Kč |
| 252 € | 305 € |



10 ks



750.110.1 Sprchová zástěna WALK-IN

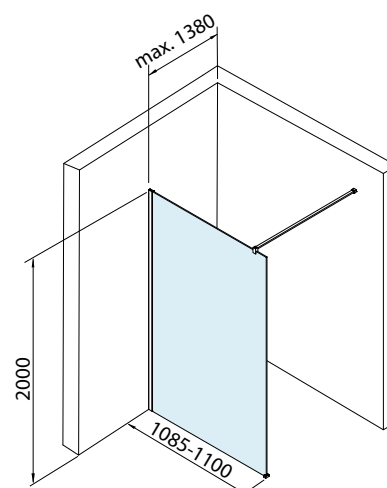


- výška: 2000 mm
- šířka: 1100 mm
- barva profilu: chrom - leštěný hliník
- tvar: jednostěnná
- typ výplně: 8 mm čiré sklo
- úprava skla: Nano coating
- vzpěra: kolmá, zkracovatelná 1380 mm
- váha: 47,4 kg
- EAN: 8590913931253

| bez DPH | vč. DPH |
|------------|-----------------|
| 6 603,3 Kč | 7 990 Kč |
| 268,6 € | 325 € |



10 ks



750.120.1 Sprchová zástěna WALK-IN

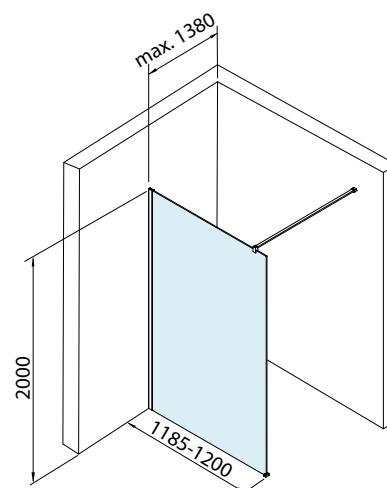


- výška: 2000 mm
- šířka: 1200 mm
- barva profilu: chrom - leštěný hliník
- tvar: jednostěnná
- typ výplně: 8 mm čiré sklo
- úprava skla: Nano coating
- vzpěra: kolmá, zkracovatelná 1380 mm
- váha: 51,8 kg
- EAN: 8590913931260

| bez DPH | vč. DPH |
|------------|-----------------|
| 7 016,5 Kč | 8 490 Kč |
| 287,6 € | 348 € |



10 ks



751.090.1 Čtvrtkruhová sprchová zástěna

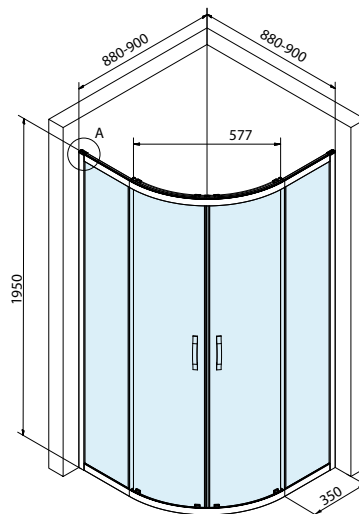


- rozměr: 900 x 900 mm
- výška: 1950 mm
- barva profilu: chrom - leštěný hliník
- tvar: čtvrtkruh
- typ otevírání: posuvné
- šířka vstupu: 577 mm
- typ výplně: 6 mm čiré sklo
- úprava skla: coated glass
- rádius: R550
- váha: 54 kg
- EAN: 8590913931185

| bez DPH | vč. DPH |
|-----------|-----------|
| 10 157 Kč | 12 290 Kč |
| 412,4 € | 499 € |



8 ks



751.180.1 Čtvercová sprchová zástěna

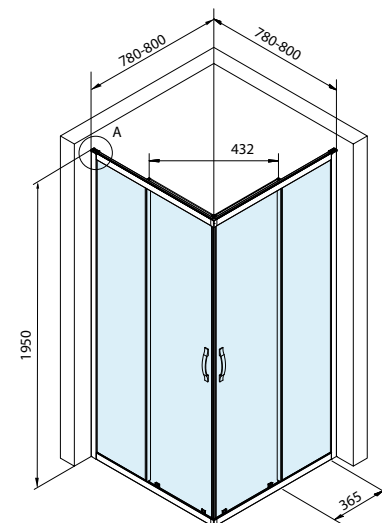


- rozměr: 800 x 800 mm
- výška: 1950 mm
- barva profilu: chrom - leštěný hliník
- tvar: čtverec
- typ otevírání: posuvné
- šířka vstupu: 432 mm
- typ výplně: 6 mm čiré sklo
- úprava skla: coated glass
- váha: 54 kg
- EAN: 8590913931192

| bez DPH | vč. DPH |
|-------------|-----------|
| 10 983,5 Kč | 13 290 Kč |
| 445,5 € | 539 € |



10 ks



751.190.1 Čtvercová sprchová zástěna

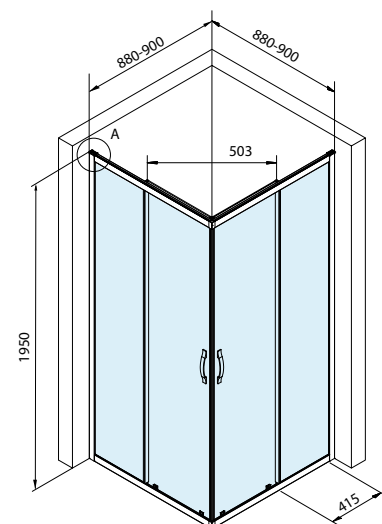


- rozměr: 900 x 900 mm
- výška: 1950 mm
- barva profilu: chrom - leštěný hliník
- tvar: čtverec
- typ otevírání: posuvné
- šířka vstupu: 503 mm
- typ výplně: 6 mm čiré sklo
- úprava skla: coated glass
- váha: 58 kg
- EAN: 8590913931208

| bez DPH | vč. DPH |
|-------------|-----------|
| 11 561,9 Kč | 13 990 Kč |
| 470,2 € | 569 € |



10 ks

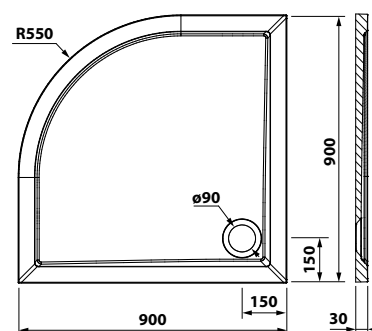


800.311.4 Sprchová vanička



- rozměr: 900 x 900 x 30 mm
- barva: bílá
- materiál: litý mramor
- tvar: čtvrtkruh
- instalace: možnost panelu
- průměr odpadu: 90 mm
- rádius: R550
- hmotnost: 32 kg
- EAN: 8590913944215

| bez DPH | vč. DPH |
|------------|----------|
| 6 024,8 Kč | 7 290 Kč |
| 246,3 € | 298 € |

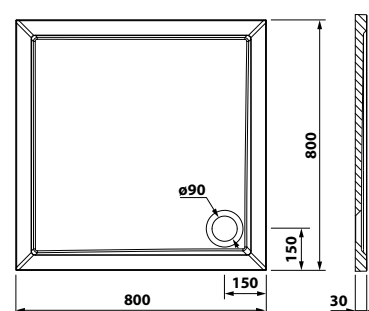


800.111.4 Sprchová vanička



- rozměr: 800 x 800 x 30 mm
- barva: bílá
- materiál: litý mramor
- tvar: čtverec
- instalace: možnost panelu
- průměr odpadu: 90 mm
- hmotnost: 28 kg
- EAN: 8590913944192

| bez DPH | vč. DPH |
|------------|----------|
| 6 272,7 Kč | 7 590 Kč |
| 255,4 € | 309 € |

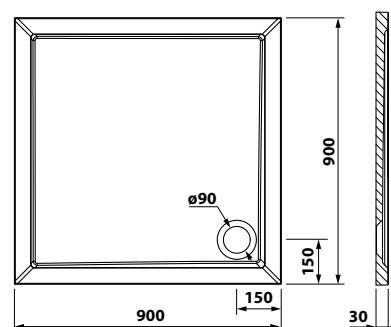


800.112.4 Sprchová vanička



- rozměr: 900 x 900 x 30 mm
- barva: bílá
- materiál: litý mramor
- tvar: čtverec
- instalace: možnost panelu
- průměr odpadu: 90 mm
- hmotnost: 35 kg
- EAN: 8590913944208

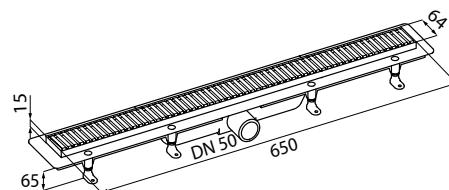
| bez DPH | vč. DPH |
|------------|----------|
| 6 851,2 Kč | 8 290 Kč |
| 279,3 € | 338 € |



700.157.2 Sprchový kanálek s nerezovým roštem



- rozměr: 710 x 122 x 65 mm
- barva: nerez
- materiál: plast
- instalace: instalace do prostoru
- průměr odpadu: DN50
- hmotnost: 1,57 kg
- EAN: 8590913929618



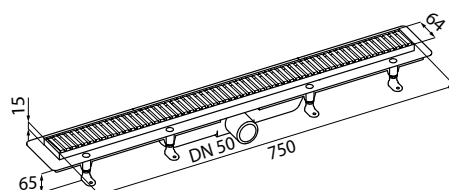
4 ks

| bez DPH | vč. DPH |
|-------------------|-----------------|
| 2 652,9 Kč | 3 210 Kč |
| 106,6 € | 129 € |

700.158.2 Sprchový kanálek s nerezovým roštem



- rozměr: 810 x 122 x 65 mm
- barva: nerez
- materiál: plast
- instalace: instalace do prostoru
- průměr odpadu: DN50
- hmotnost: 1,8 kg
- EAN: 8590913929625



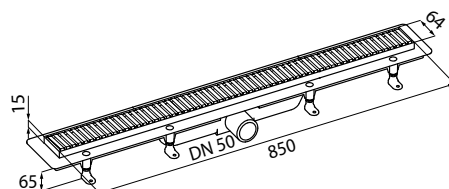
4 ks

| bez DPH | vč. DPH |
|-------------------|-----------------|
| 2 950,4 Kč | 3 570 Kč |
| 119,8 € | 145 € |

700.159.2 Sprchový kanálek s nerezovým roštem



- rozměr: 910 x 122 x 65 mm
- barva: nerez
- materiál: plast
- instalace: instalace do prostoru
- průměr odpadu: DN50
- hmotnost: 2,11 kg
- EAN: 8590913929632



4 ks

| bez DPH | vč. DPH |
|-------------------|-----------------|
| 3 256,2 Kč | 3 940 Kč |
| 131,4 € | 159 € |

Otopná tělesa



BRUCKNER

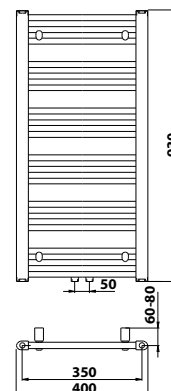
600.111.1 Otopné těleso



10 ks

- rozměr: 400 x 930 mm
- topný výkon 75/65/20 °C: 234 W
- doporučená topná tyč: 200 W
- vytápění: ústřední, kombinované
- přípojovací rozteč: 50 mm
- barva: chrom
- materiál: ocel
- hmotnost: 6,6 kg
- EAN: 8590913964763

| bez DPH | vč. DPH |
|------------|----------|
| 2 471,1 Kč | 2 990 Kč |
| 98,3 € | 119 € |



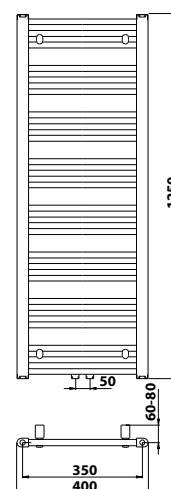
600.112.1 Otopné těleso



10 ks

- rozměr: 400 x 1250 mm
- topný výkon 75/65/20 °C: 307 W
- doporučená topná tyč: 300 W
- vytápění: ústřední, kombinované
- přípojovací rozteč: 50 mm
- barva: chrom
- materiál: ocel
- hmotnost: 8,5 kg
- EAN: 8590913964756

| bez DPH | vč. DPH |
|------------|----------|
| 2 884,3 Kč | 3 490 Kč |
| 114,9 € | 139 € |



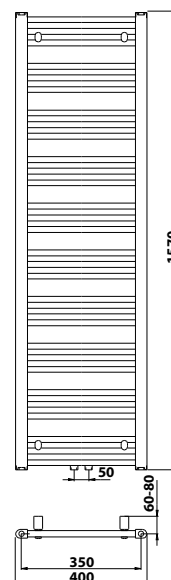
600.113.1 Otopné těleso



10 ks

- rozměr: 400 x 1570 mm
- topný výkon 75/65/20 °C: 385 W
- doporučená topná tyč: 300 W
- vytápění: ústřední, kombinované
- přípojovací rozteč: 50 mm
- barva: chrom
- materiál: ocel
- hmotnost: 10,3 kg
- EAN: 8590913964732

| bez DPH | vč. DPH |
|------------|----------|
| 3 545,5 Kč | 4 290 Kč |
| 144,6 € | 175 € |



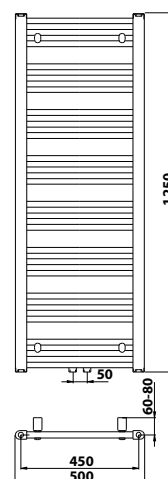
600.114.1 Otopné těleso



10 ks

- rozměr: 500 x 1250 mm
- topný výkon 75/65/20 °C: 369 W
- doporučená topná tyč: 300 W
- vytápění: ústřední, kombinované
- přípojovací rozteč: 50 mm
- barva: chrom
- materiál: ocel
- hmotnost: 9,6 kg
- EAN: 8590913964749

| bez DPH | vč. DPH |
|------------|-----------------|
| 2 966,9 Kč | 3 590 Kč |
| 122,3 € | 148 € |



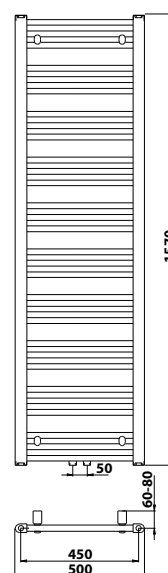
600.115.1 Otopné těleso



10 ks

- rozměr: 500 x 1570 mm
- topný výkon 75/65/20 °C: 460 W
- doporučená topná tyč: 400 W
- vytápění: ústřední, kombinované
- přípojovací rozteč: 50 mm
- barva: chrom
- materiál: ocel
- hmotnost: 11,8 kg
- EAN: 8590913964725

| bez DPH | vč. DPH |
|------------|-----------------|
| 3 793,4 Kč | 4 590 Kč |
| 155,4 € | 188 € |



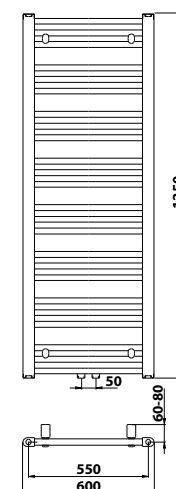
600.117.1 Otopné těleso



10 ks

- rozměr: 600 x 1250 mm
- topný výkon 75/65/20 °C: 431 W
- doporučená topná tyč: 400 W
- vytápění: ústřední, kombinované
- přípojovací rozteč: 50 mm
- barva: chrom
- materiál: ocel
- hmotnost: 11 kg
- EAN: 8590913964718

| bez DPH | vč. DPH |
|------------|-----------------|
| 3 214,9 Kč | 3 890 Kč |
| 131,4 € | 159 € |



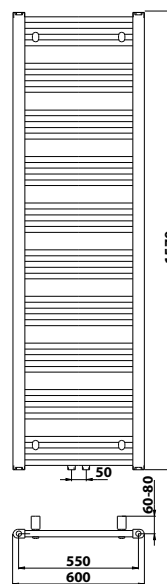
600.118.1 Otopné těleso



10 ks

- rozměr: 600 x 1570 mm
- topný výkon 75/65/20 °C: 536 W
- doporučená topná tyč: 500 W
- vytápění: ústřední, kombinované
- přípojovací rozteč: 50 mm
- barva: chrom
- materiál: ocel
- hmotnost: 13,8 kg
- EAN: 8590913964701

| bez DPH | vč. DPH |
|------------|----------|
| 3 958,7 Kč | 4 790 Kč |
| 161,2 € | 195 € |



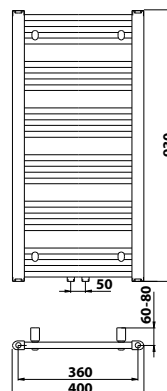
600.111.4 Otopné těleso



10 ks

- rozměr: 400 x 930 mm
- topný výkon 75/65/20 °C: 327 W
- doporučená topná tyč: 300 W
- vytápění: ústřední, kombinované
- přípojovací rozteč: 50 mm
- barva: bílá
- materiál: ocel
- hmotnost: 6,6 kg
- EAN: 8590913922725

| bez DPH | vč. DPH |
|------------|----------|
| 2 057,9 Kč | 2 490 Kč |
| 81,8 € | 99 € |



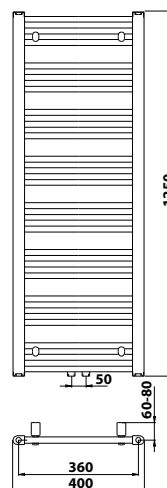
600.112.4 Otopné těleso



10 ks

- rozměr: 400 x 1250 mm
- topný výkon 75/65/20 °C: 437 W
- doporučená topná tyč: 400 W
- vytápění: ústřední, kombinované
- přípojovací rozteč: 50 mm
- barva: bílá
- materiál: ocel
- hmotnost: 8,5 kg
- EAN: 8590913922732

| bez DPH | vč. DPH |
|------------|----------|
| 2 471,1 Kč | 2 990 Kč |
| 98,3 € | 119 € |



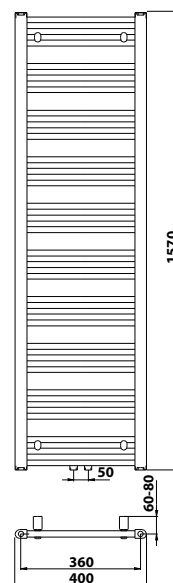
600.113.4 Otopné těleso



10 ks

- rozměr: 400 x 1570 mm
- topný výkon 75/65/20 °C: 547 W
- doporučená topná tyč: 500 W
- vytápění: ústřední, kombinované
- přípojovací rozteč: 50 mm
- barva: bílá
- materiál: ocel
- hmotnost: 10,3 kg
- EAN: 8590913922749

| bez DPH | vč. DPH |
|------------|-----------------|
| 2 801,7 Kč | 3 390 Kč |
| 114 € | 138 € |



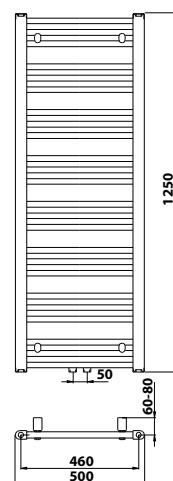
600.114.4 Otopné těleso



10 ks

- rozměr: 500 x 1250 mm
- topný výkon 75/65/20 °C: 525 W
- doporučená topná tyč: 500 W
- vytápění: ústřední, kombinované
- přípojovací rozteč: 50 mm
- barva: bílá
- materiál: ocel
- hmotnost: 9,6 kg
- EAN: 8590913922756

| bez DPH | vč. DPH |
|------------|-----------------|
| 2 553,7 Kč | 3 090 Kč |
| 103,3 € | 125 € |



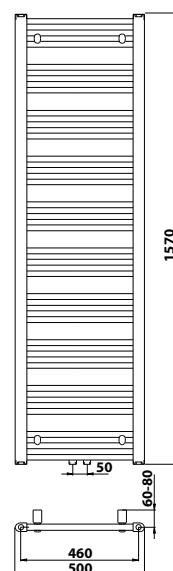
600.115.4 Otopné těleso



10 ks

- rozměr: 500 x 1570 mm
- topný výkon 75/65/20 °C: 657 W
- doporučená topná tyč: 600 W
- vytápění: ústřední, kombinované
- přípojovací rozteč: 50 mm
- barva: bílá
- materiál: ocel
- hmotnost: 11,8 kg
- EAN: 8590913922763

| bez DPH | vč. DPH |
|------------|-----------------|
| 3 049,6 Kč | 3 690 Kč |
| 123,1 € | 149 € |



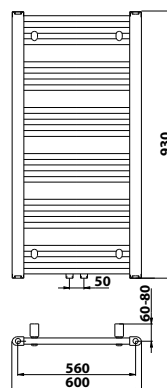
600.116.4 Otopné těleso



10 ks

- rozměr: 600 x 930 mm
- topný výkon 75/65/20 °C: 457 W
- doporučená topná tyč: 400 W
- vytápění: ústřední, kombinované
- přípojovací rozteč: 50 mm
- barva: bílá
- materiál: ocel
- hmotnost: 8,2 kg
- EAN: 8590913922770

| bez DPH | vč. DPH |
|------------|----------|
| 2 223,1 Kč | 2 690 Kč |
| 90,1 € | 109 € |



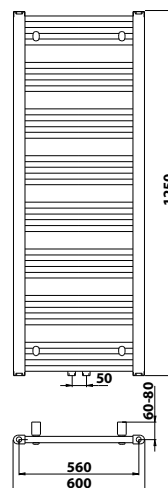
600.117.4 Otopné těleso



10 ks

- rozměr: 600 x 1250 mm
- topný výkon 75/65/20 °C: 611 W
- doporučená topná tyč: 500 W
- vytápění: ústřední, kombinované
- přípojovací rozteč: 50 mm
- barva: bílá
- materiál: ocel
- hmotnost: 11 kg
- EAN: 8590913922787

| bez DPH | vč. DPH |
|----------|----------|
| 2 719 Kč | 3 290 Kč |
| 111,6 € | 135 € |



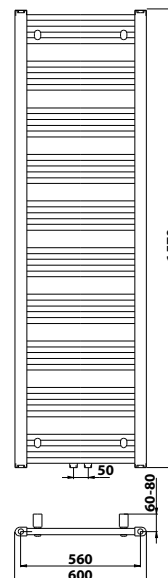
600.118.4 Otopné těleso



10 ks

- rozměr: 600 x 1570 mm
- topný výkon 75/65/20 °C: 765 W
- doporučená topná tyč: 700 W
- vytápění: ústřední, kombinované
- přípojovací rozteč: 50 mm
- barva: bílá
- materiál: ocel
- hmotnost: 13,8 kg
- EAN: 8590913922794

| bez DPH | vč. DPH |
|------------|----------|
| 3 297,5 Kč | 3 990 Kč |
| 136,4 € | 165 € |



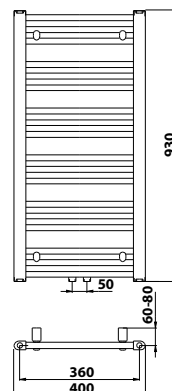
600.111.6 Otopné těleso



10 ks

- rozměr: 400 x 930 mm
- topný výkon 75/65/20 °C: 327 W
- doporučená topná tyč: 300 W
- vytápění: ústřední, kombinované
- přípojovací rozteč: 50 mm
- barva: černá mat
- materiál: ocel
- hmotnost: 6,6 kg
- EAN: 8590913943034

| bez DPH | vč. DPH |
|------------|----------|
| 2 305,8 Kč | 2 790 Kč |
| 95 € | 115 € |



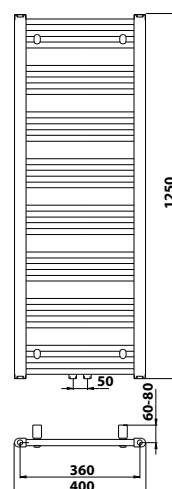
600.112.6 Otopné těleso



10 ks

- rozměr: 400 x 1250 mm
- topný výkon 75/65/20 °C: 437 W
- doporučená topná tyč: 400 W
- vytápění: ústřední, kombinované
- přípojovací rozteč: 50 mm
- barva: černá mat
- materiál: ocel
- hmotnost: 8,5 kg
- EAN: 8590913943041

| bez DPH | vč. DPH |
|----------|----------|
| 2 719 Kč | 3 290 Kč |
| 111,6 € | 135 € |



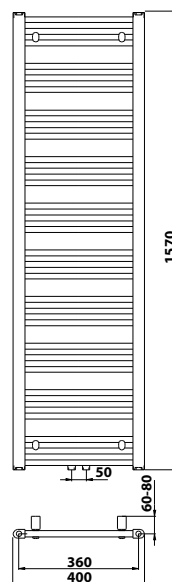
600.113.6 Otopné těleso



10 ks

- rozměr: 400 x 1570 mm
- topný výkon 75/65/20 °C: 547 W
- doporučená topná tyč: 500 W
- vytápění: ústřední, kombinované
- přípojovací rozteč: 50 mm
- barva: černá mat
- materiál: ocel
- hmotnost: 10,3 kg
- EAN: 8590913943058

| bez DPH | vč. DPH |
|------------|----------|
| 3 049,6 Kč | 3 690 Kč |
| 123,1 € | 149 € |



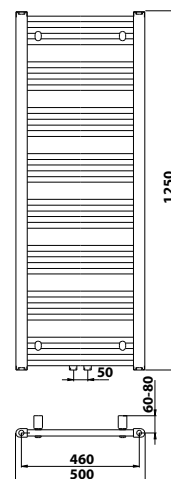
600.114.6 Otopné těleso



10 ks

- rozměr: 500 x 1250 mm
- topný výkon 75/65/20 °C: 525 W
- doporučená topná tyč: 500 W
- vytápění: ústřední, kombinované
- přípojovací rozteč: 50 mm
- barva: černá mat
- materiál: ocel
- hmotnost: 8,2 kg
- EAN: 8590913943065

| bez DPH | vč. DPH |
|------------|----------|
| 2 801,7 Kč | 3 390 Kč |
| 114 € | 138 € |



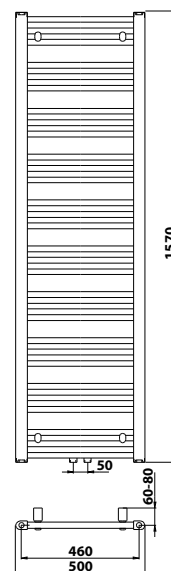
600.115.6 Otopné těleso



10 ks

- rozměr: 500 x 1570 mm
- topný výkon 75/65/20 °C: 657 W
- doporučená topná tyč: 600 W
- vytápění: ústřední, kombinované
- přípojovací rozteč: 50 mm
- barva: černá mat
- materiál: ocel
- hmotnost: 11,8 kg
- EAN: 8590913943072

| bez DPH | vč. DPH |
|------------|----------|
| 3 297,5 Kč | 3 990 Kč |
| 136,4 € | 165 € |



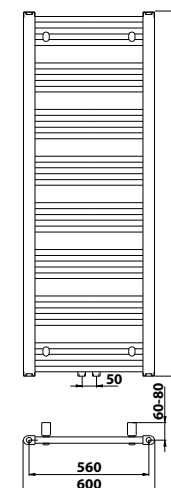
600.117.6 Otopné těleso



10 ks

- rozměr: 600 x 1250 mm
- topný výkon 75/65/20 °C: 611 W
- doporučená topná tyč: 500 W
- vytápění: ústřední, kombinované
- přípojovací rozteč: 50 mm
- barva: černá mat
- materiál: ocel
- hmotnost: 11 kg
- EAN: 8590913943089

| bez DPH | vč. DPH |
|-----------|----------|
| 2966,9 Kč | 3 590 Kč |
| 122,3 € | 148 € |



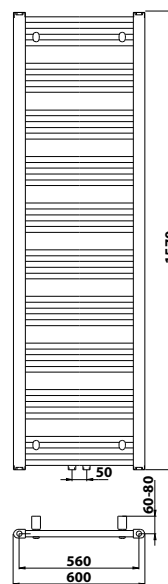
600.118.6 Otopné těleso



10 ks

- rozměr: 600 x 1570 mm
- topný výkon 75/65/20 °C: 765 W
- doporučená topná tyč: 700 W
- vytápění: ústřední, kombinované
- přípojovací rozteč: 50 mm
- barva: černá mat
- materiál: ocel
- hmotnost: 13,8 kg
- EAN: 8590913943096

| bez DPH | vč. DPH |
|------------|-----------------|
| 3 545,5 Kč | 4 290 Kč |
| 144,6 € | 175 € |



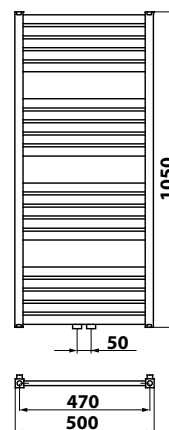
600.121.4 Otopné těleso



10 ks

- rozměr: 500 x 1050 mm
- topný výkon 75/65/20 °C: 465 W
- doporučená topná tyč: 400 W
- vytápění: ústřední, kombinované
- přípojovací rozteč: 50 mm
- barva: bílá
- materiál: ocel
- hmotnost: 13,8 kg
- EAN: 8590913928628

| bez DPH | vč. DPH |
|------------|----------|
| 3 545,5 Kč | 4 290 Kč |
| 144,6 € | 175 € |



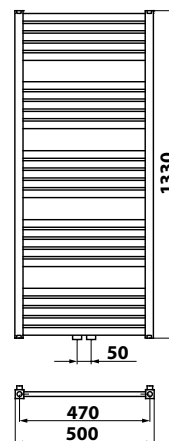
600.122.4 Otopné těleso



10 ks

- rozměr: 500 x 1330 mm
- topný výkon 75/65/20 °C: 611 W
- doporučená topná tyč: 600 W
- vytápění: ústřední, kombinované
- přípojovací rozteč: 50 mm
- barva: bílá
- materiál: ocel
- hmotnost: 14,5 kg
- EAN: 8590913928635

| bez DPH | vč. DPH |
|----------|----------|
| 4 124 Kč | 4 990 Kč |
| 169,4 € | 205 € |



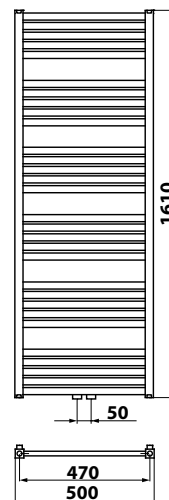
600.123.4 Otopné těleso



10 ks

- rozměr: 500 x 1610 mm
- topný výkon 75/65/20 °C: 776 W
- doporučená topná tyč: 700 W
- vytápění: ústřední, kombinované
- přípojovací rozteč: 50 mm
- barva: bílá
- materiál: ocel
- hmotnost: 18,5 kg
- EAN: 8590913928666

| bez DPH | vč. DPH |
|------------|----------|
| 4 950,4 Kč | 5 990 Kč |
| 202,5 € | 245 € |



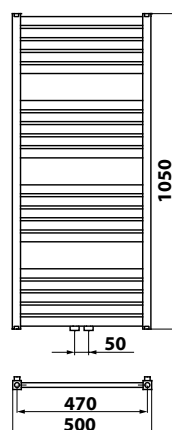
600.121.6 Otopné těleso



10 ks

- rozměr: 500x1050 mm
- topný výkon 75/65/20 °C: 465 W
- doporučená topná tyč: 400 W
- vytápění: ústřední, kombinované
- přípojovací rozteč: 50 mm
- barva: černá mat
- materiál: ocel
- hmotnost: 13,8 kg
- EAN: 8590913928680

| bez DPH | vč. DPH |
|-----------|-----------------|
| 3793,4 Kč | 4 590 Kč |
| 155,4 € | 188 € |



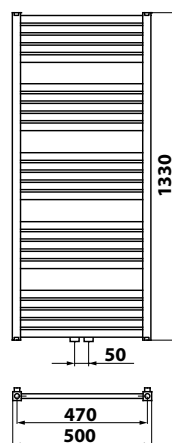
600.122.6 Otopné těleso



10 ks

- rozměr: 500 x 1330 mm
- topný výkon 75/65/20 °C: 611 W
- doporučená topná tyč: 600 W
- vytápění: ústřední, kombinované
- přípojovací rozteč: 50 mm
- barva: černá mat
- materiál: ocel
- hmotnost: 14,5 kg
- EAN: 8590913928697

| bez DPH | vč. DPH |
|------------|-----------------|
| 4 702,5 Kč | 5 690 Kč |
| 189,3 € | 229 € |



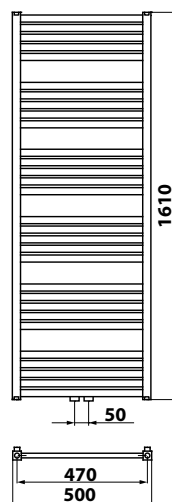
600.123.6 Otopné těleso



10 ks

- rozměr: 500 x 1610 mm
- topný výkon 75/65/20 °C: 776 W
- doporučená topná tyč: 700 W
- vytápění: ústřední, kombinované
- přípojovací rozteč: 50 mm
- barva: černá mat
- materiál: ocel
- hmotnost: 18,5 kg
- EAN: 8590913928703

| bez DPH | vč. DPH |
|------------|-----------------|
| 5 528,9 Kč | 6 690 Kč |
| 227,3 € | 275 € |



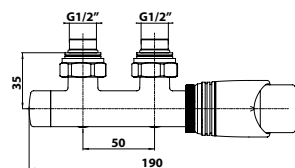
600.311.1 Připojovací sada termostatická pro středové připojení



10 ks

- rozteč: 50 mm
- barva: chrom
- hmotnost: 1,01 kg
- EAN: 8590913924552

| bez DPH | vč. DPH |
|------------|----------|
| 2 140,5 Kč | 2 590 Kč |
| 86,8 € | 105 € |



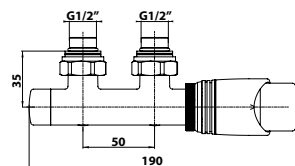
600.311.4 Připojovací sada termostatická pro středové připojení



10 ks

- rozteč: 50 mm
- barva: bílá
- hmotnost: 1,01 kg
- EAN: 8590913924569

| bez DPH | vč. DPH |
|------------|----------|
| 2 057,9 Kč | 2 490 Kč |
| 81,8 € | 99 € |



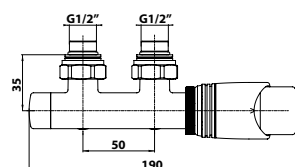
600.311.6 Připojovací sada termostatická pro středové připojení



10 ks

- rozteč: 50 mm
- barva: černá mat
- hmotnost: 1,01 kg
- EAN: 8590913927065

| bez DPH | vč. DPH |
|------------|----------|
| 2 223,1 Kč | 2 690 Kč |
| 90,1 € | 109 € |



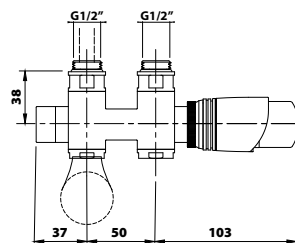
600.331.1 Připojovací sada termostatická pro středové combi připojení



10 ks

- rozteč: 50 mm
- barva: chrom
- hmotnost: 1,3 kg
- EAN: 8590913957352

| bez DPH | vč. DPH |
|------------|----------|
| 2 801,7 Kč | 3 390 Kč |
| 114 € | 138 € |



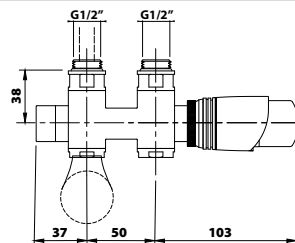
600.331.4 Připojovací sada termostatická pro středové combi připojení



10 ks

- rozteč: 50 mm
- barva: bílá
- hmotnost: 1,3 kg
- EAN: 8590913957376

| bez DPH | vč. DPH |
|----------|----------|
| 2 719 Kč | 3 290 Kč |
| 111,6 € | 135 € |



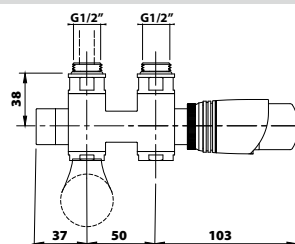
600.331.6 Připojovací sada termostatická pro středové combi připojení



10 ks

- rozteč: 50 mm
- barva: černá mat
- hmotnost: 1,3 kg
- EAN: 8590913957383

| bez DPH | vč. DPH |
|------------|----------|
| 2 884,3 Kč | 3 490 Kč |
| 114,9 € | 139 € |



600.315.1 Krycí rozeta pro středové připojení



10 ks

- rozměr: 120x70 mm
- barva: chrom
- materiál: mosaz
- váha: 0,13 kg
- EAN: 8590913927096

| bez DPH | vč. DPH |
|----------|---------------|
| 603,3 Kč | 730 Kč |
| 24,8 € | 30 € |

600.315.4 Krycí rozeta pro středové připojení



10 ks

- rozměr: 120x70 mm
- barva: bílá
- materiál: mosaz
- váha: 0,13 kg
- EAN: 8590913927133

| bez DPH | vč. DPH |
|----------|---------------|
| 570,2 Kč | 690 Kč |
| 23,1 € | 28 € |

600.315.6 Krycí rozeta pro středové připojení



10 ks

- rozměr: 120x70 mm
- barva: černá mat
- materiál: mosaz
- váha: 0,13 kg
- EAN: 8590913927157

| bez DPH | vč. DPH |
|----------|---------------|
| 619,8 Kč | 750 Kč |
| 25,2 € | 30,5 € |

Instalační materiál



UMYVADLOVÉ SIFONY

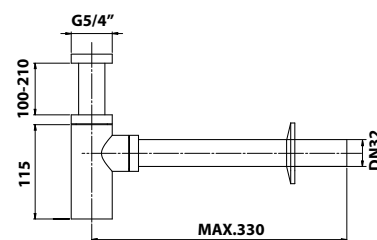
151.209.1 Umyvadlový sifon



24 ks

- velikost závitů: G5/4"
- průměr odpadu: DN32
- materiál: mosaz
- barva: chrom
- hmotnost: 0,96 kg
- EAN: 8590913890000

| bez DPH | vč. DPH |
|----------|---------|
| 681,8 Kč | 825 Kč |
| 27,7 € | 33,5 € |



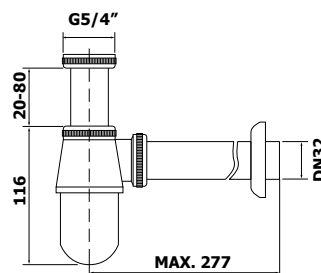
151.211.1 Umyvadlový sifon nízký



25 ks

- velikost závitů: G5/4"
- průměr odpadu: DN32
- materiál: mosaz
- barva: chrom
- hmotnost: 0,50 kg
- EAN: 8590913890024

| bez DPH | vč. DPH |
|----------|---------|
| 491,7 Kč | 595 Kč |
| 20,2 € | 24,5 € |



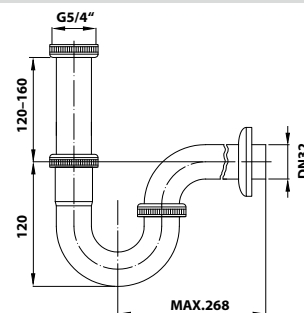
151.210.1 Umyvadlový sifon



25 ks

- velikost závitů: G5/4"
- průměr odpadu: DN32
- materiál: mosaz
- barva: chrom
- hmotnost: 0,35 kg
- EAN: 8590913890017

| bez DPH | vč. DPH |
|---------|---------|
| 343 Kč | 415 Kč |
| 14 € | 16,9 € |



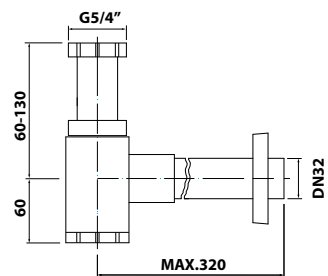
151.108.0 Umyvadlový sifon



30 ks

- velikost závitů: G5/4"
- průměr odpadu: DN32
- materiál: plast
- barva: bílá
- hmotnost: 0,25 kg
- EAN: 8590913891137

| bez DPH | vč. DPH |
|----------|---------|
| 164,5 Kč | 199 Kč |
| 6,7 € | 8,1 € |



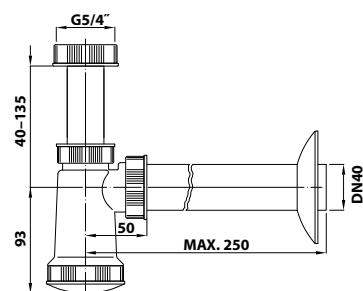
151.109.0 Umyvadlový sifon



30 ks

- velikost závitů: G5/4"
- průměr odpadu: DN40
- materiál: plast
- barva: bílá
- hmotnost: 0,2 kg
- EAN: 8590913889448

| bez DPH | vč. DPH |
|----------|---------|
| 114,9 Kč | 139 Kč |
| 4,7 € | 5,7 € |



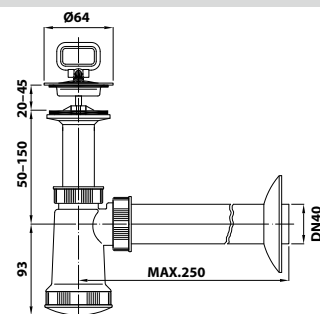
151.112.0 Umyvadlový sifon s výpustí



25 ks

- velikost závitů: G5/4"
- průměr odpadu: DN40
- zátka s uchem
- materiál: plast/nerez
- barva: bílá
- hmotnost: 0,24 kg
- EAN: 8590913889462

| bez DPH | vč. DPH |
|----------|---------|
| 164,5 Kč | 199 Kč |
| 6,7 € | 8,1 € |



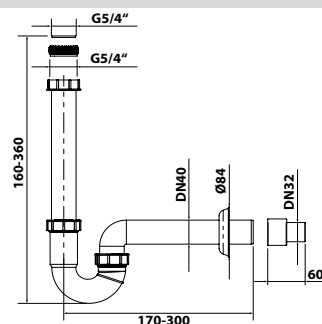
151.106.0 Umyvadlový sifon



25 ks

- velikost závitů: G5/4"
- průměr odpadu: DN40
- materiál: plast
- barva: bílá
- hmotnost: 0,25 kg
- EAN: 8590913942945

| bez DPH | vč. DPH |
|----------|---------|
| 147,9 Kč | 179 Kč |
| 6 € | 7,3 € |



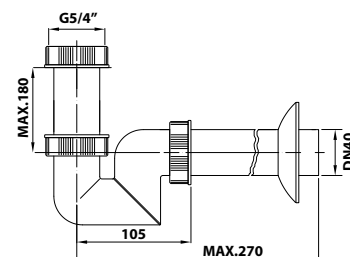
151.125.0 Umyvadlový sifon nízký



20 ks

- velikost závitů: G5/4"
- průměr odpadu: DN40
- materiál: plast
- barva: bílá
- hmotnost: 0,16 kg
- EAN: 8590913889493

| bez DPH | vč. DPH |
|----------|---------|
| 164,5 Kč | 199 Kč |
| 6,7 € | 8,1 € |



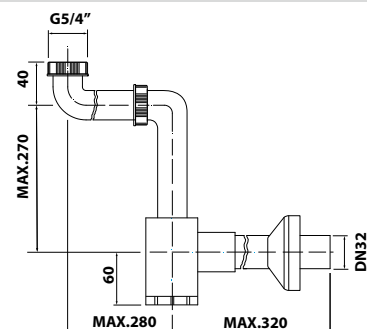
151.124.0 Umyvadlový sifon šetřící místo



25 ks

- velikost závitů: G5/4"
- průměr odpadu: DN32
- materiál: plast
- barva: bílá
- hmotnost: 0,24 kg
- EAN: 8590913891151

| bez DPH | vč. DPH |
|----------|---------|
| 326,4 Kč | 395 Kč |
| 13,3 € | 16,1 € |



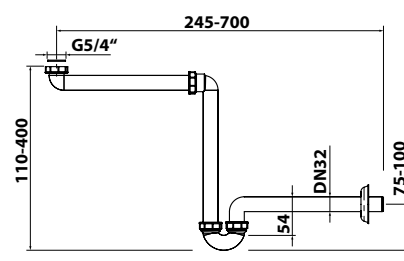
151.127.0 Umyvadlový sifon šetřící místo



20 ks

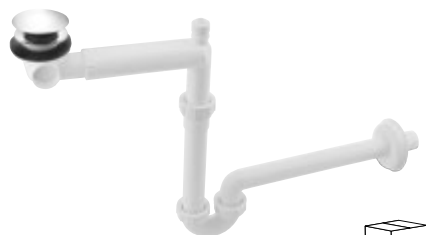
- velikost závitů: G5/4"
- průměr odpadu: DN32
- materiál: plast
- barva: bílá
- hmotnost: 0,24 kg
- EAN: 8590913942952

| bez DPH | vč. DPH |
|----------|---------|
| 239,7 Kč | 290 Kč |
| 9,8 € | 11,8 € |



UMYVADLOVÉ SIFONY

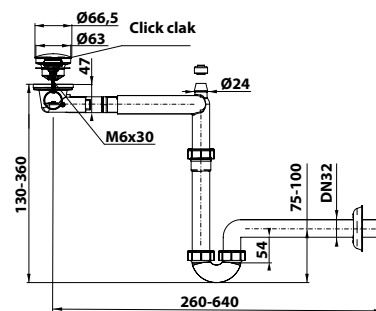
151.133.0 Umyvadlový sifon šetřící místo s click clack výpustí



25 ks

- velikost závitů: G5/4"
- průměr odpadu: DN32
- zátka chrom
- materiál: plast
- barva: bílá
- hmotnost: 0,45 kg
- EAN: 8590913907876

| bez DPH | vč. DPH |
|----------|---------|
| 652,9 Kč | 790 Kč |
| 26,5 € | 32 € |



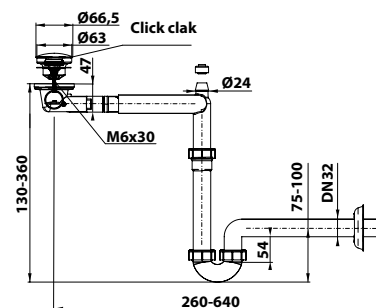
151.133.6 Umyvadlový sifon šetřící místo s click clack výpustí



5 ks

- velikost závitů: G5/4"
- průměr odpadu: DN32
- keramická zátka černá mat
- materiál: plast
- barva: bílá
- hmotnost: 0,45 kg
- EAN: 8590913916762

| bez DPH | vč. DPH |
|------------|----------|
| 1 785,1 Kč | 2 160 Kč |
| 72,7 € | 88 € |



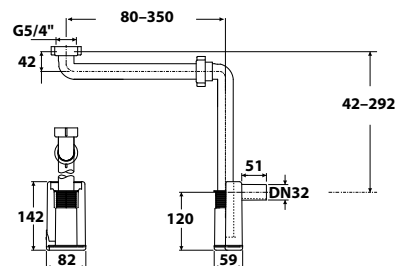
151.032.0 Nábytkový sifon šetřící místo



25 ks

- velikost závitů: G5/4"
- průměr odpadu: DN32
- materiál: plast
- barva: bílá
- hmotnost: 0,28 kg
- EAN: 8590913890758

| bez DPH | vč. DPH |
|----------|---------|
| 466,9 Kč | 565 Kč |
| 19 € | 23 € |



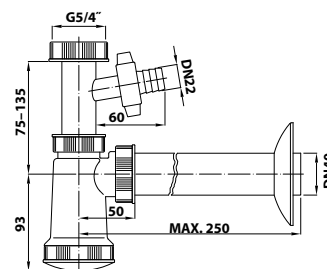
151.110.0 Umyvadlový sifon s odbočkou



20 ks

- velikost závitů: G5/4"
- průměr odpadu: DN40
- odbočka na pračku
- materiál: plast
- barva: bílá
- hmotnost: 0,24 kg
- EAN: 8590913889455

| bez DPH | vč. DPH |
|----------|---------|
| 156,2 Kč | 189 Kč |
| 6,4 € | 7,7 € |



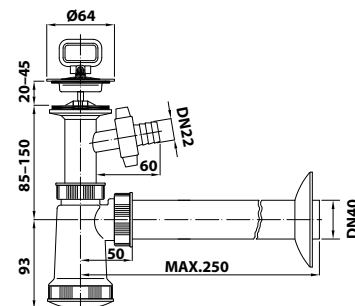
151.114.0 Umyvadlový sifon s odbočkou a výpustí



16 ks

- velikost závitů: G5/4"
- průměr odpadu: DN40
- odbočka na pračku
- zátka s uchem
- materiál: plast/neraz
- barva: bílá
- hmotnost: 0,27 kg
- EAN: 8590913889479

| bez DPH | vč. DPH |
|----------|---------|
| 222,3 Kč | 269 Kč |
| 9,1 € | 11 € |



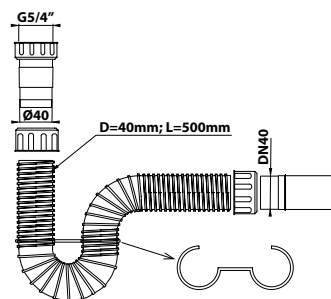
151.123.0 Flexibilní umyvadlový sifon



25 ks

- velikost závitů: G5/4"
- průměr odpadu: DN40
- lze upravit na požadovanou délku
- délka: 500 mm
- materiál: plast
- barva: bílá
- hmotnost: 0,22 kg
- EAN: 8590913887413

| bez DPH | vč. DPH |
|----------|---------|
| 230,6 Kč | 279 Kč |
| 9,4 € | 11,4 € |



UMYVADLOVÉ SIFONY

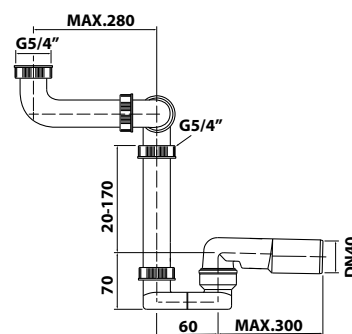
151.130.0 Umyvadlový sifon pro dvojumyvadlo



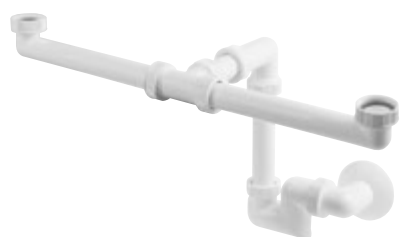
15 ks

- velikost závitů: G5/4"
- průměr odpadu: DN40
- maximální rozteč výpustí 540 mm
- materiál: plast
- barva: bílá
- hmotnost: 0,51 kg
- EAN: 8590913891144

| bez DPH | vč. DPH |
|----------|---------|
| 450,4 Kč | 545 Kč |
| 18,2 € | 22 € |



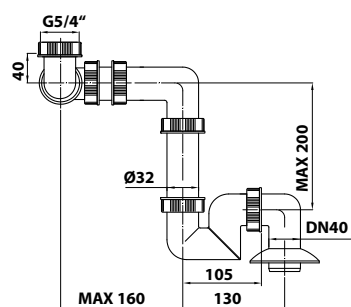
151.132.0 Umyvadlový sifon pro dvojumyvadlo



10 ks

- velikost závitů: G5/4"
- průměr odpadu: DN40
- maximální rozteč výpustí 510 mm
- materiál: plast
- barva: bílá
- hmotnost: 0,24 kg
- EAN: 8590913907388

| bez DPH | vč. DPH |
|----------|---------|
| 395,9 Kč | 479 Kč |
| 16,2 € | 19,6 € |



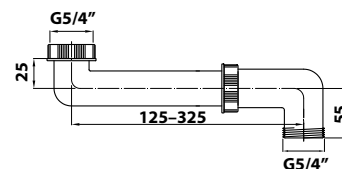
151.180.0 Umyvadlový odtok šetřící místo



10 ks

- velikost závitů: G5/4"
- materiál: plast
- barva: bílá
- hmotnost: 0,2 kg
- EAN: 8590913907296

| bez DPH | vč. DPH |
|---------|---------|
| 90,1 Kč | 109 Kč |
| 3,6 € | 4,4 € |



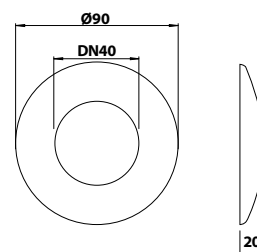
151.199.0 Krycí rozeta pro sifon



30 ks

- průměr: DN40
- materiál: plast
- barva: bílá
- hmotnost: 0,01 kg
- EAN: 8590913889592

| bez DPH | vč. DPH |
|---------|---------|
| 15,7 Kč | 19 Kč |
| 0,6 € | 0,8 € |



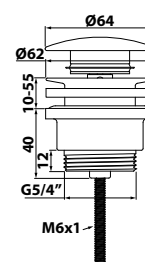
151.307.1 Umyvadlová výpust click clack



50 ks

- velikost závitů: G5/4"
- materiál: mosaz
- barva: chrom
- hmotnost: 0,31 kg
- EAN: 8590913914447

| bez DPH | vč. DPH |
|----------|---------|
| 404,1 Kč | 489 Kč |
| 16,5 € | 20 € |



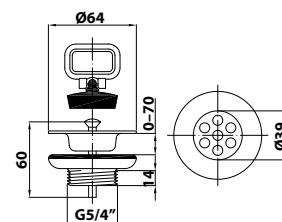
151.119.0 Umyvadlová výpust



50 ks

- velikost závitů: G5/4"
- materiál: plast/nerez
- hmotnost: 0,07 kg
- EAN: 8590913889486

| bez DPH | vč. DPH |
|---------|---------|
| 90,1 Kč | 109 Kč |
| 3,6 € | 4,4 € |



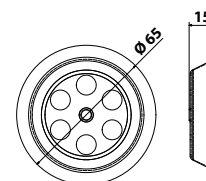
151.120.2 Nerezová odtoková mřížka průměr 65 mm



50 ks

- materiál: nerez
- hmotnost: 0,01 kg
- EAN: 8590913891168

| bez DPH | vč. DPH |
|---------|---------|
| 20,7 Kč | 25 Kč |
| 0,8 € | 1 € |



DŘEZOVÉ SIFONY

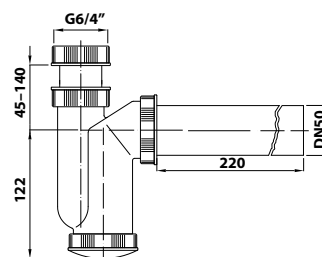
155.115.0 Dřezový sifon



20 ks

- velikost závitů: G6/4"
- průměr odpadu: DN50
- materiál: plast
- barva: bílá
- hmotnost: 0,23 kg
- EAN: 8590913889608

| bez DPH | vč. DPH |
|----------|---------|
| 152,9 Kč | 185 Kč |
| 6,3 € | 7,6 € |



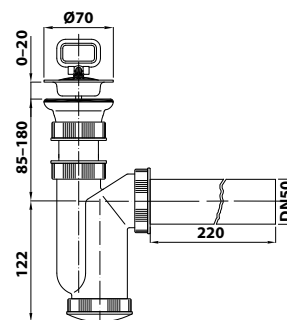
155.117.0 Dřezový sifon s výpustí



24 ks

- velikost závitů: G6/4"
- průměr odpadu: DN50
- zátka s uchem
- materiál: plast/nerez
- barva: bílá
- hmotnost: 0,32 kg
- EAN: 8590913889622

| bez DPH | vč. DPH |
|----------|---------|
| 230,6 Kč | 279 Kč |
| 9,4 € | 11,4 € |



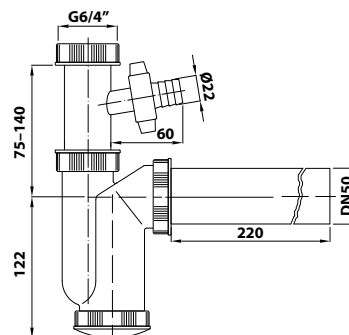
155.116.0 Dřezový sifon s odbočkou



20 ks

- velikost závitů: G6/4"
- průměr odpadu: DN50
- odbočka na pračku
- materiál: plast
- barva: bílá
- hmotnost: 0,28 kg
- EAN: 8590913889615

| bez DPH | vč. DPH |
|---------|---------|
| 186 Kč | 225 Kč |
| 7,6 € | 9,2 € |



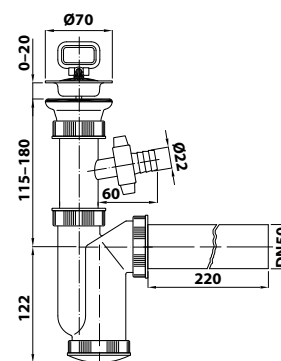
155.118.0 Dřezový sifon s odbočkou a výpustí



24 ks

- velikost závitů: G6/4"
- průměr odpadu: DN50
- odbočka na pračku
- zátka s uchem
- materiál: plast/nerez
- barva: bílá
- hmotnost: 0,32 kg
- EAN: 8590913889639

| bez DPH | vč. DPH |
|----------|---------|
| 271,9 Kč | 329 Kč |
| 11,1 € | 13,4 € |



155.183.0 Flexibilní dřezový sifon

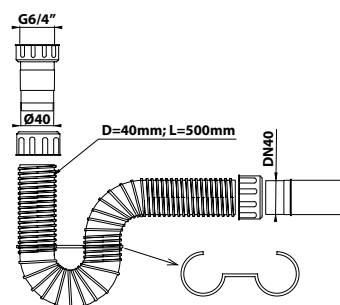


- velikost závitů: G6/4"
- průměr odpadu: DN40
- lze upravit na požadovanou délku
- délka: 500 mm
- materiál: plast
- barva: bílá
- hmotnost: 0,22 kg
- EAN: 8590913907548



25 ks

| bez DPH | vč. DPH |
|----------|---------|
| 238,8 Kč | 289 Kč |
| 9,8 € | 11,8 € |



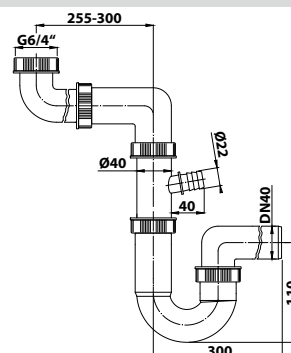
155.125.0 Dřezový sifon šetřící místo s odbočkou



20 ks

- velikost závitů: G6/4"
- průměr odpadu: DN40
- odbočka na pračku
- materiál: plast
- barva: bílá
- hmotnost: 0,28 kg
- EAN: 8590913907319

| bez DPH | vč. DPH |
|----------|---------|
| 296,7 Kč | 359 Kč |
| 12,2 € | 14,7 € |



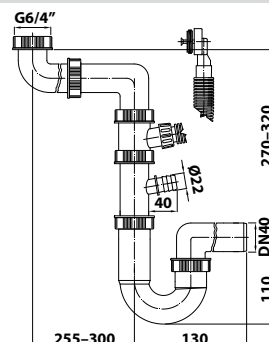
155.126.0 Dřezový sifon šetřící místo s přepadem a odbočkou



10 ks

- velikost závitů: G6/4"
- průměr odpadu: DN40
- odbočka na pračku
- materiál: plast
- barva: bílá
- hmotnost: 0,38 kg
- EAN: 8590913907890

| bez DPH | vč. DPH |
|---------|---------|
| 462 Kč | 559 Kč |
| 19 € | 23 € |



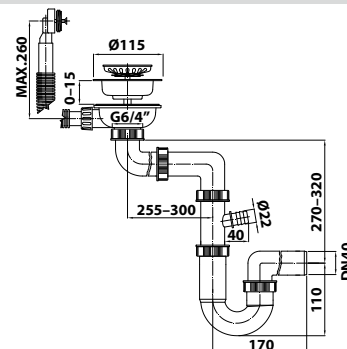
155.127.0 Dřezový sifon šetřící místo s výpustí s přepadem a odbočkou



25 ks

- velikost závitů: G6/4"
- průměr odpadu: DN40
- odbočka na pračku
- materiál: plast/nerez
- barva: bílá
- hmotnost: 0,51 kg
- EAN: 8590913907906

| bez DPH | vč. DPH |
|----------|---------|
| 676,9 Kč | 819 Kč |
| 27,7 € | 33,5 € |



DŘEZOVÉ SIFONY

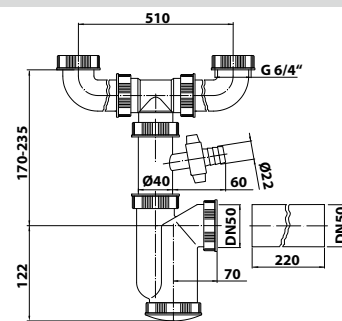
155.133.0 Dřezový sifon s odbočkou pro dvojdrž



10 ks

- velikost závitů: G6/4"
- průměr odpadu: DN50
- odbočka na pračku
- materiál: plast
- barva: bílá
- hmotnost: 0,24 kg
- EAN: 8590913940972

| bez DPH | vč. DPH |
|----------|---------|
| 428,9 Kč | 519 Kč |
| 17,5 € | 21,2 € |



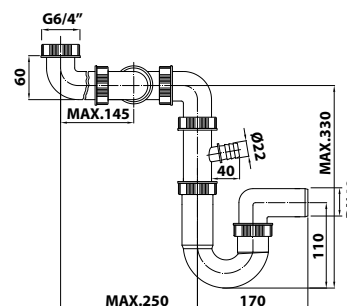
155.132.0 Dřezový sifon s odbočkou pro dvojdrž



8 ks

- velikost závitů: G6/4"
- průměr odpadu: DN40
- odbočka na pračku
- rozteč výpustí 235–340 mm
- materiál: plast
- barva: bílá
- hmotnost: 0,45 kg
- EAN: 8590913907326

| bez DPH | vč. DPH |
|----------|---------|
| 486,8 Kč | 589 Kč |
| 19,8 € | 24 € |



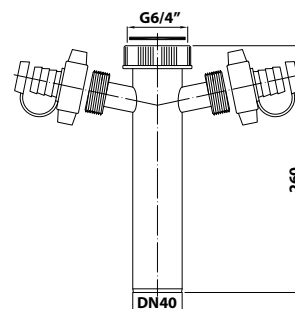
155.136.0 Dřezová odtoková trubka



10 ks

- velikost závitů: G6/4"
- průměr odpadu: DN40
- odbočka na pračku
- materiál: plast
- barva: bílá
- hmotnost: 0,24 kg
- EAN: 8590913907340

| bez DPH | vč. DPH |
|----------|---------|
| 172,7 Kč | 209 Kč |
| 7 € | 8,5 € |



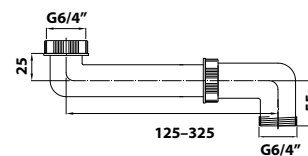
155.134.0 Jednodřezový odtok šetřící místo



10 ks

- velikost závitů: G6/4"
- materiál: plast
- barva: bílá
- hmotnost: 0,24 kg
- EAN: 8590913907333

| bez DPH | vč. DPH |
|---------|---------|
| 98,4 Kč | 119 Kč |
| 4,1 € | 4,9 € |



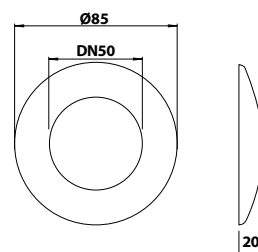
155.199.0 Krycí rozeta pro sifon



30 ks

- průměr: DN50
- materiál: plast
- barva: bílá
- hmotnost: 0,01 kg
- EAN: 8590913889653

| bez DPH | vč. DPH |
|---------|---------|
| 28,9 Kč | 35 Kč |
| 1,2 € | 1,4 € |



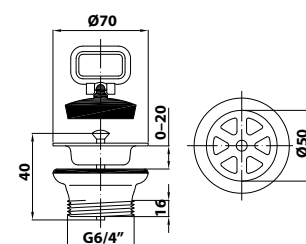
155.120.0 Dřezová nerez výpust



50 ks

- velikost závitů: G6/4"
- materiál: plast/nerez
- hmotnost: 0,08 kg
- EAN: 8590913889646

| bez DPH | vč. DPH |
|---------|---------|
| 98,4 Kč | 119 Kč |
| 4,1 € | 4,9 € |



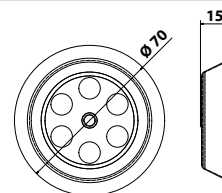
151.121.2 Nerezová odtoková mřížka průměr 70 mm



50 ks

- materiál: nerez
- hmotnost: 0,02 kg
- EAN: 8590913891175

| bez DPH | vč. DPH |
|---------|---------|
| 20,7 Kč | 25 Kč |
| 0,8 € | 1 € |



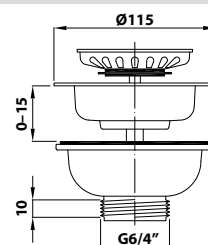
155.121.0 Dřezová nerez výpust



20 ks

- velikost závitů: G6/4"
- materiál: plast/nerez
- hmotnost: 0,19 kg
- EAN: 8590913918261

| bez DPH | vč. DPH |
|----------|---------|
| 442,2 Kč | 535 Kč |
| 18,2 € | 22 € |



DŘEZOVÉ SIFONY

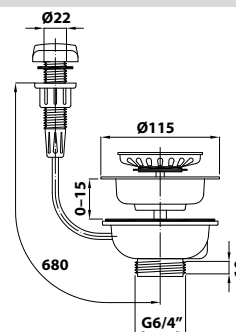
155.122.0 Dřezová nerez výpust s ovládáním



5 ks

- velikost závitů: G6/4"
- materiál: plast/nerez
- hmotnost: 0,33 kg
- EAN: 8590913918278

| bez DPH | vč. DPH |
|------------|----------|
| 1 396,7 Kč | 1 690 Kč |
| 57 € | 69 € |



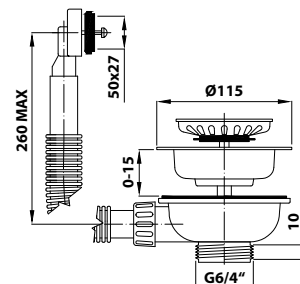
155.123.0 Dřezová nerez výpust s přepadem



15 ks

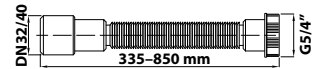
- velikost závitů: G6/4"
- materiál: plast/nerez
- hmotnost: 0,25 kg
- EAN: 8590913923906

| bez DPH | vč. DPH |
|----------|---------|
| 470,3 Kč | 569 Kč |
| 19 € | 23 € |



151.178.0 Flexibilní dopojení s převlečnou matkou

- velikost závitu: G5/4"
- průměr odpadu: DN32/40
- délka: 850 mm
- materiál: plast
- barva: bílá
- hmotnost: 0,1 kg
- EAN: 8590913889578

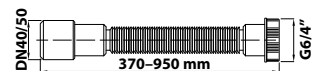


50 ks

| bez DPH | vč. DPH |
|---------|---------|
| 62 Kč | 75 Kč |
| 2,6 € | 3,1 € |

151.179.0 Flexibilní dopojení s převlečnou matkou

- velikost závitu: G6/4"
- průměr odpadu: DN40/50
- délka: 950 mm
- materiál: plast
- barva: bílá
- hmotnost: 0,14 kg
- EAN: 8590913889585

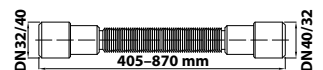


40 ks

| bez DPH | vč. DPH |
|---------|---------|
| 70,3 Kč | 85 Kč |
| 2,9 € | 3,5 € |

151.176.0 Flexibilní dopojení 40/32–32/40

- průměr odpadu: DN32/40
- délka: 870 mm
- materiál: plast
- barva: bílá
- hmotnost: 0,1 kg
- EAN: 8590913889554

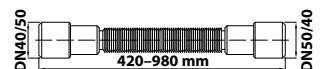


20 ks

| bez DPH | vč. DPH |
|---------|---------|
| 62,8 Kč | 76 Kč |
| 2,6 € | 3,1 € |

151.177.0 Flexibilní dopojení 50/40–40/50

- průměr odpadu: DN40/50
- délka: 980 mm
- materiál: plast
- barva: bílá
- hmotnost: 0,34 kg
- EAN: 8590913889561



30 ks

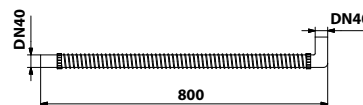
| bez DPH | vč. DPH |
|---------|---------|
| 81,8 Kč | 99 Kč |
| 3,3€ | 4 € |

DOPOJENÍ

164.321.0 Flexibilní ohebná propojovací trubka, koleno



- průměr odpadu: DN40
- lze upravit na požadovanou délku
- délka: 800 mm
- materiál: plast
- barva: bílá
- hmotnost: 0,29 kg
- EAN: 8590913887420



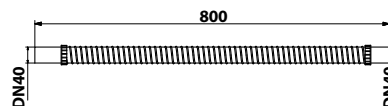
10 ks

| bez DPH | vč. DPH |
|----------|---------------|
| 235,5 Kč | 285 Kč |
| 9,6 € | 11,6 € |

164.322.0 Flexibilní ohebná propojovací trubka



- průměr odpadu: DN40
- lze upravit na požadovanou délku
- délka: 800 mm
- materiál: plast
- barva: bílá
- hmotnost: 0,28 kg
- EAN: 8590913887437



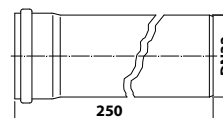
10 ks

| bez DPH | vč. DPH |
|----------|---------------|
| 235,5 Kč | 285 Kč |
| 9,6 € | 11,6 € |

151.181.0 HT trubka DN32



- průměr odpadu: DN32
- délka: 250 mm
- materiál: plast
- barva: bílá
- hmotnost: 0,3 kg
- EAN: 8590913907401



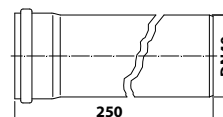
20 ks

| bez DPH | vč. DPH |
|---------|--------------|
| 38 Kč | 46 Kč |
| 1,6 € | 1,9 € |

151.182.0 HT trubka DN40



- průměr odpadu: DN40
- délka: 250 mm
- materiál: plast
- barva: bílá
- hmotnost: 0,35 kg
- EAN: 8590913907418



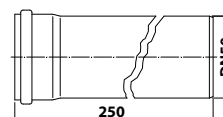
20 ks

| bez DPH | vč. DPH |
|---------|--------------|
| 38 Kč | 46 Kč |
| 1,6 € | 1,9 € |

151.183.0 HT trubka DN50



- průměr odpadu: DN50
- délka: 250 mm
- materiál: plast
- barva: bílá
- hmotnost: 0,35 kg
- EAN: 8590913907425



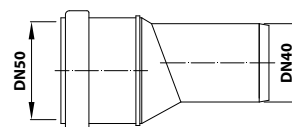
20 ks

| bez DPH | vč. DPH |
|---------|--------------|
| 38 Kč | 46 Kč |
| 1,6 € | 1,9 € |

151.184.0 HT redukce DN50/DN40

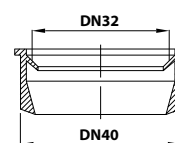
- průměr odpadu: DN50/DN40
- materiál: plast
- barva: bílá
- hmotnost: 0,24 kg
- EAN: 8590913907395

| bez DPH | vč. DPH |
|---------|---------|
| 61,2 Kč | 74 Kč |
| 2,5 € | 3 € |

**151.174.0 Přejchodka DN32/40**

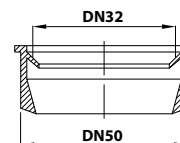
- průměr odpadu: DN32/40
- materiál: guma
- hmotnost: 0,03 kg
- EAN: 8590913889547

| bez DPH | vč. DPH |
|---------|---------|
| 28,1 Kč | 34 Kč |
| 1,2 € | 1,4 € |

**151.172.0 Přejchodka DN32/50**

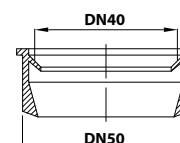
- průměr odpadu: DN32/50
- materiál: guma
- hmotnost: 0,04 kg
- EAN: 8590913889523

| bez DPH | vč. DPH |
|---------|---------|
| 29,8 Kč | 36 Kč |
| 1,2 € | 1,5 € |

**151.173.0 Přejchodka DN40/50**

- průměr odpadu: DN40/50
- materiál: guma
- hmotnost: 0,04 kg
- EAN: 8590913889530

| bez DPH | vč. DPH |
|---------|---------|
| 28,1 Kč | 34 Kč |
| 1,2 € | 1,4 € |



PRAČKOVÉ SIFONY

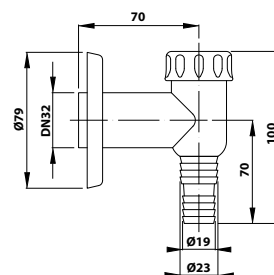
168.303.1 Venkovní pračkový sifon



25 ks

- průměr odpadu: DN32
- materiál: plast
- barva: chrom
- hmotnost: 0,13 kg
- EAN: 8590913889813

| bez DPH | vč. DPH |
|----------|---------|
| 147,9 Kč | 179 Kč |
| 6 € | 7,3 € |



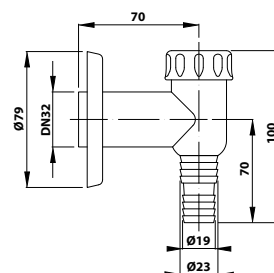
168.303.0 Venkovní pračkový sifon



25 ks

- průměr odpadu: DN32
- materiál: plast
- barva: bílá
- hmotnost: 0,12 kg
- EAN: 8590913889806

| bez DPH | vč. DPH |
|---------|---------|
| 90,1 Kč | 109 Kč |
| 3,6 € | 4,4 € |



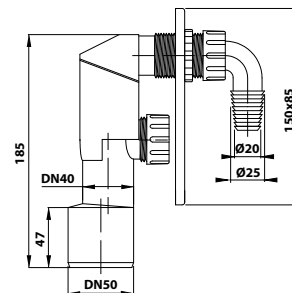
168.023.3 Podomítkový pračkový sifon



35 ks

- průměr odpadu: DN40/50
- materiál: plast
- krytka: nerez
- hmotnost: 0,18 kg
- EAN: 8590913889790

| bez DPH | vč. DPH |
|----------|---------|
| 133,9 Kč | 162 Kč |
| 5,5 € | 6,6 € |



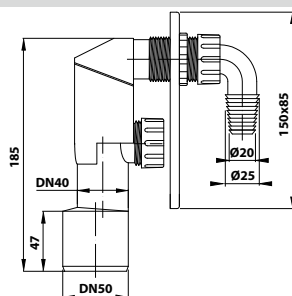
168.452.3 Podomítkový pračkový sifon dvojité



10 ks

- průměr odpadu: DN40/50
- materiál: plast
- krytka: nerez
- hmotnost: 0,21 kg
- EAN: 8590913907371

| bez DPH | vč. DPH |
|----------|---------|
| 276,9 Kč | 335 Kč |
| 11,3 € | 13,7 € |



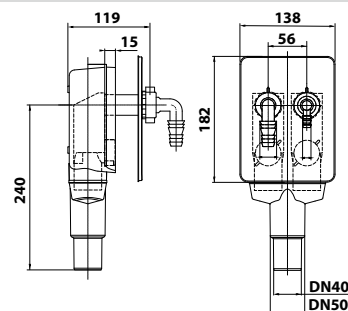
168.345.0 Podomítkový sifon pro pračku a sušičku



25 ks

- průměr odpadu: DN40/50
- materiál: plast
- krytka: nerez
- hmotnost: 0,67 kg
- EAN: 8590913891182

| bez DPH | vč. DPH |
|------------|----------|
| 1 557,9 Kč | 1 885 Kč |
| 64,5 € | 78 € |



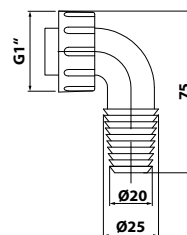
168.120.0 Kolínko pračkového podomítkového sifonu



10 ks

- velikost závitů: G1"
- materiál: plast
- barva: bílá
- hmotnost: 0,12 kg
- EAN: 8590913907357

| bez DPH | vč. DPH |
|---------|---------|
| 39,7 Kč | 48 Kč |
| 1,7 € | 2 € |



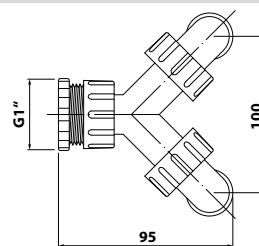
168.130.0 Dvojkolínko pračkového podomítkového sifonu



10 ks

- velikost závitů: G1"
- materiál: plast
- barva: bílá
- hmotnost: 0,12 kg
- EAN: 8590913907364

| bez DPH | vč. DPH |
|----------|---------|
| 172,7 Kč | 209 Kč |
| 7 € | 8,5 € |



VANOVÉ SIFONY

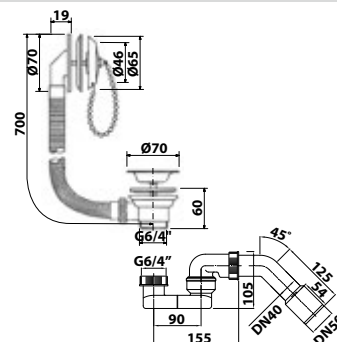
164.141.2 Vanová souprava, zátka na řetízku



20 ks

- délka: 700 mm
- průměr odpadu: DN40/50
- včetně sifonu
- zátka na řetízku
- materiál: plast
- hmotnost: 0,41 kg
- EAN: 8590913927485

| bez DPH | vč. DPH |
|----------|---------|
| 453,7 Kč | 549 Kč |
| 18,5 € | 22,4 € |



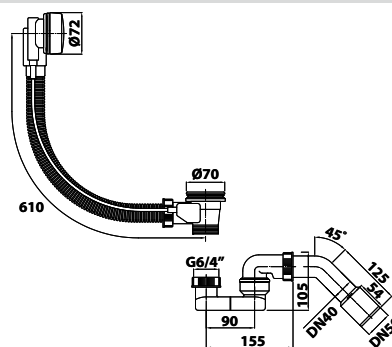
164.150.0 Vanová souprava, bovden



16 ks

- délka: 610 mm
- průměr odpadu: DN40/50
- včetně sifonu
- ovládání: bovden
- materiál: plast
- barva: chrom
- hmotnost: 0,53 kg
- EAN: 8590913899447

| bez DPH | vč. DPH |
|---------|----------|
| 876 Kč | 1 060 Kč |
| 36 € | 43,5 € |



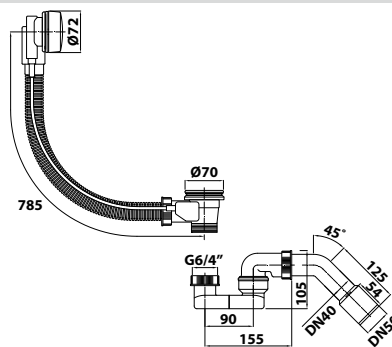
164.170.0 Vanová souprava, bovden



16 ks

- délka: 785 mm
- průměr odpadu: DN40/50
- včetně sifonu
- ovládání: bovden
- materiál: plast
- barva: chrom
- hmotnost: 0,64 kg
- EAN: 8590913927317

| bez DPH | vč. DPH |
|----------|----------|
| 987,6 Kč | 1 195 Kč |
| 40,5 € | 49 € |



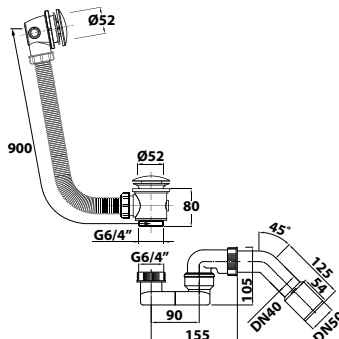
164.391.1 Vanová souprava, click clack



20 ks

- délka: 900 mm
- průměr odpadu: DN40/50
- včetně sifonu
- ovládání: click clack
- materiál: plast
- barva: chrom
- hmotnost: 0,76 kg
- EAN: 8590913927492

| bez DPH | vč. DPH |
|------------|----------|
| 1 235,5 Kč | 1 495 Kč |
| 48,8 € | 59 € |



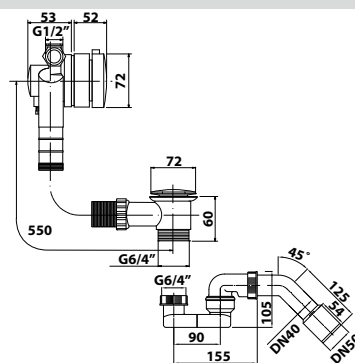
VANIČKOVÉ SIFONY

164.255.1 Vanová souprava s napouštěním vany, bovden



- délka: 550 mm
- průměr odpadu: DN40/50
- včetně sifonu
- ovládání: bovden
- materiál: plast
- barva: chrom
- hmotnost: 1,21 kg
- EAN: 8590913890079

| bez DPH | vč. DPH |
|------------|----------|
| 2 966,9 Kč | 3 590 Kč |
| 122,3 € | 148 € |

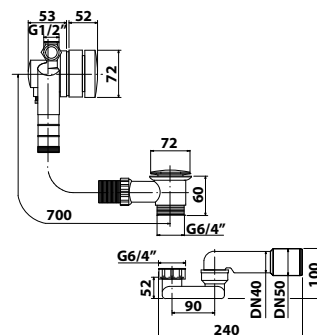


164.270.1 Vanová souprava s napouštěním vany, bovden



- délka: 700 mm
- průměr odpadu: DN40/50
- včetně sifonu
- ovládání: bovden
- materiál: plast
- barva: chrom
- hmotnost: 1,39 kg
- EAN: 8590913890086

| bez DPH | vč. DPH |
|------------|----------|
| 3 049,6 Kč | 3 690 Kč |
| 123,1 € | 149 € |

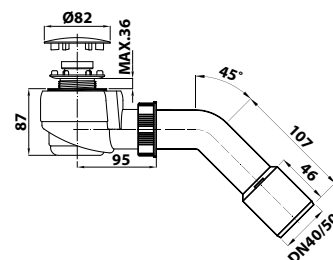


162.540.3 Vaničkový sifon 50



- průměr odpadu: DN40/50
- pro otvor vaničky: 50 mm
- průtok: 39 l/min
- materiál: plast
- krytka: leštěný nerez
- hmotnost: 0,25 kg
- EAN: 8590913889783

| bez DPH | vč. DPH |
|----------|---------|
| 351,2 Kč | 425 Kč |
| 14,3 € | 17,3 € |

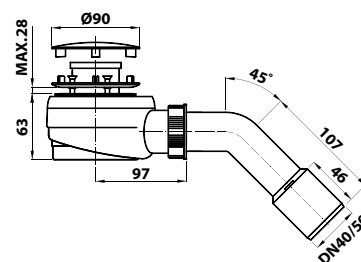


162.640.3 Vaničkový sifon 60



- průměr odpadu: DN40/50
- pro otvor vaničky: 60 mm
- průtok: 39 l/min
- materiál: plast
- krytka: leštěný nerez
- hmotnost: 0,27 kg
- EAN: 8590913907494

| bez DPH | vč. DPH |
|----------|---------|
| 552,9 Kč | 669 Kč |
| 22,7 € | 27,5 € |

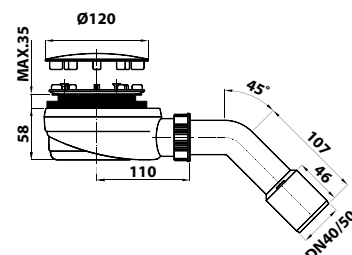


162.940.3 Vaničkový sifon 90



- průměr odpadu: DN40/50
- pro otvor vaničky: 90 mm
- průtok: 52 l/min
- materiál: plast
- krytka: leštěný nerez
- hmotnost: 0,39 kg
- EAN: 8590913907470

| bez DPH | vč. DPH |
|----------|---------|
| 640,5 Kč | 775 Kč |
| 26 € | 31,5 € |



PODLAHOVÉ VPUSTI

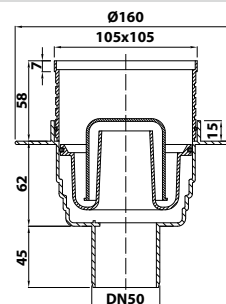
183.020.0 Podlahová vpust přímá



10 ks

- průměr odpadu: DN50
- rozměr: 105 x 105 mm
- materiál: ABS/nerez
- hmotnost: 0,35 kg
- EAN: 8590913889844

| bez DPH | vč. DPH |
|----------|---------|
| 359,5 Kč | 435 Kč |
| 14,7 € | 17,8 € |



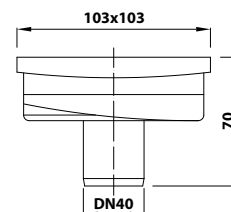
183.053.0 Podlahová vpust přímá



10 ks

- průměr odpadu: DN40
- rozměr: 103 x 103 mm
- materiál: ABS/nerez
- hmotnost: 0,3 kg
- EAN: 8590913907272

| bez DPH | vč. DPH |
|---------|---------|
| 219 Kč | 265 Kč |
| 8,9 € | 10,8 € |



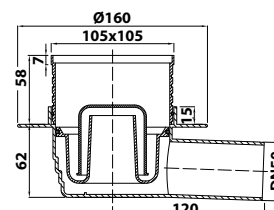
183.018.0 Podlahová vpust boční



10 ks

- průměr odpadu: DN50
- rozměr: 105 x 105 mm
- materiál: ABS/nerez
- hmotnost: 0,37 kg
- EAN: 8590913889837

| bez DPH | vč. DPH |
|----------|---------|
| 359,5 Kč | 435 Kč |
| 14,7 € | 17,8 € |



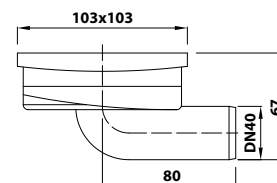
183.052.0 Podlahová vpust boční



10 ks

- průměr odpadu: DN40
- rozměr: 103 x 103 mm
- materiál: ABS/nerez
- hmotnost: 0,32 kg
- EAN: 8590913907265

| bez DPH | vč. DPH |
|---------|---------|
| 219 Kč | 265 Kč |
| 8,9 € | 10,8 € |



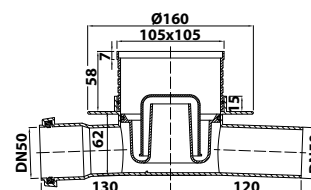
183.026.0 Podlahová vpust průběžná



10 ks

- průměr odpadu: DN50
- rozměr: 105 x 105 mm
- materiál: ABS/nerez
- hmotnost: 0,44 kg
- EAN: 8590913889851

| bez DPH | vč. DPH |
|----------|---------|
| 590,9 Kč | 715 Kč |
| 24 € | 29 € |



PISOÁROVÉ SIFONY

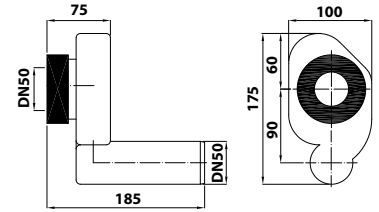
191.203.0 PISOÁROVÝ SIFON ZADNÍ



10 ks

- průměr odpadu: DN50
- odsávací
- materiál: plast
- barva: bílá
- hmotnost: 0,19 kg
- EAN: 8590913890185

| bez DPH | vč. DPH |
|----------|---------|
| 536,4 Kč | 649 Kč |
| 21,9 € | 26,5 € |



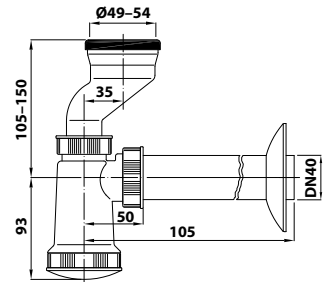
191.108.0 PISOÁROVÝ SIFON



10 ks

- průměr odpadu: DN40
- manžeta
- materiál: plast
- barva: bílá
- hmotnost: 0,21 kg
- EAN: 8590913890192

| bez DPH | vč. DPH |
|----------|---------|
| 161,2 Kč | 195 Kč |
| 6,6 € | 8 € |



WC DOPOJENÍ

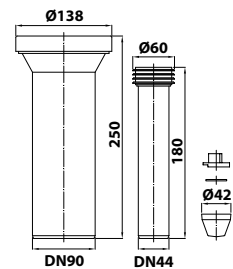
159.322.0 Set WC dopojení pro závěsné WC - přímé



16 ks

- průměr odpadu: DN90, DN44
- délka: 250 mm
- materiál: plast
- barva: černá
- hmotnost: 0,39 kg
- EAN: 8590913907197

| bez DPH | vč. DPH |
|----------|---------|
| 293,4 Kč | 355 Kč |
| 12 € | 14,5 € |



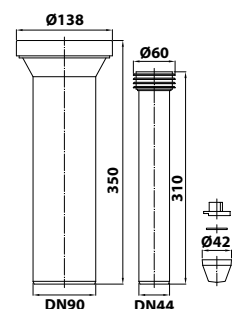
159.323.0 Set WC dopojení pro závěsné WC - přímé



14 ks

- průměr odpadu: DN90, DN44
- délka: 350 mm
- materiál: plast
- barva: černá
- hmotnost: 0,45 kg
- EAN: 8590913907203

| bez DPH | vč. DPH |
|----------|---------|
| 387,6 Kč | 469 Kč |
| 15,8 € | 19,1 € |



WC DOPOJENÍ

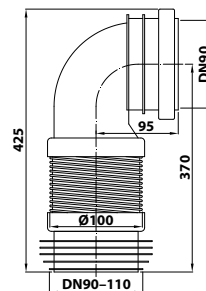
159.320.0 Flexibilní dopojení s kolenem 90° pro závěsné WC



16 ks

- průměr odpadu: DN90–110
- délka: 370 mm
- materiál: plast
- barva: černá
- hmotnost: 0,42 kg
- EAN: 8590913889721

| bez DPH | vč. DPH |
|----------|---------|
| 420,7 Kč | 509 Kč |
| 17,2 € | 20,8 € |



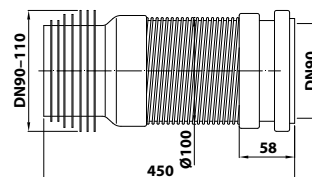
159.321.0 Flexibilní dopojení pro závěsné WC



12 ks

- průměr odpadu: DN90–110
- délka: 450 mm
- materiál: plast
- barva: bílá
- hmotnost: 0,37 kg
- EAN: 8590913907180

| bez DPH | vč. DPH |
|----------|---------|
| 371,1 Kč | 449 Kč |
| 15,1 € | 18,3 € |



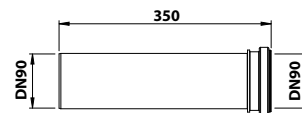
159.329.0 Prodlužovací kus pro závěsné WC



16 ks

- průměr odpadu: DN90
- délka: 350 mm
- materiál: plast
- barva: černá
- hmotnost: 0,56 kg
- EAN: 8590913907210

| bez DPH | vč. DPH |
|----------|---------|
| 263,6 Kč | 319 Kč |
| 10,7 € | 13 € |



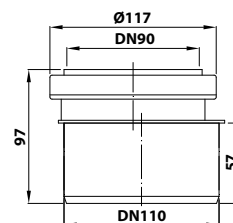
159.345.0 Spojovací redukce nízká DN110/DN90 pro závěsné WC



16 ks

- průměr odpadu: DN110
- materiál: plast
- barva: černá
- hmotnost: 0,26 kg
- EAN: 8590913889769

| bez DPH | vč. DPH |
|----------|---------|
| 119,8 Kč | 145 Kč |
| 4,9 € | 5,9 € |



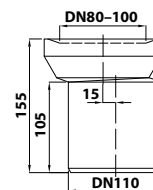
159.300.0 Excentrický kus odpadní k WC



12 ks

- průměr odpadu: DN110
- délka: 155 mm
- materiál: plast
- barva: bílá
- hmotnost: 0,25 kg
- EAN: 8590913889660

| bez DPH | vč. DPH |
|----------|---------|
| 205,8 Kč | 249 Kč |
| 8,4 € | 10,2 € |



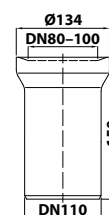
159.303.0 Přímý kus odpadní k WC



15 ks

- průměr odpadu: DN110
- délka: 150 mm
- materiál: plast
- barva: bílá
- hmotnost: 0,19 kg
- EAN: 8590913889677

| bez DPH | vč. DPH |
|----------|---------|
| 136,4 Kč | 165 Kč |
| 5,5 € | 6,7 € |



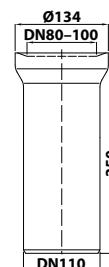
159.306.0 Přímý kus odpadní k WC



18 ks

- průměr odpadu: DN110
- délka: 250 mm
- materiál: plast
- barva: bílá
- hmotnost: 0,35 kg
- EAN: 8590913889684

| bez DPH | vč. DPH |
|----------|---------|
| 144,6 Kč | 175 Kč |
| 5,9 € | 7,1 € |



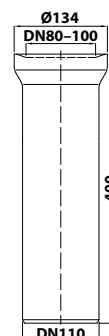
159.309.0 Přímý kus odpadní k WC



6 ks

- průměr odpadu: DN110
- délka: 400 mm
- materiál: plast
- barva: bílá
- hmotnost: 0,42 kg
- EAN: 8590913889691

| bez DPH | vč. DPH |
|---------|---------|
| 219 Kč | 265 Kč |
| 8,9 € | 10,8 € |



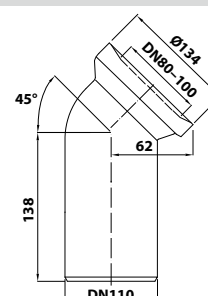
159.311.0 Koleno k WC odpadní 45°



10 ks

- průměr odpadu: DN110
- délka: 138 mm
- materiál: plast
- barva: bílá
- hmotnost: 0,30 kg
- EAN: 8590913889707

| bez DPH | vč. DPH |
|----------|---------|
| 139,7 Kč | 169 Kč |
| 5,7 € | 6,9 € |



WC DOPOJENÍ

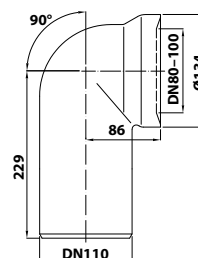
159.314.0 Koleno k WC odpadní 90°



24 ks

- průměr odpadu: DN110
- délka: 229 mm
- materiál: plast
- barva: bílá
- hmotnost: 0,33 kg
- EAN: 8590913889714

| bez DPH | vč. DPH |
|----------|---------|
| 136,4 Kč | 165 Kč |
| 5,5 € | 6,7 € |



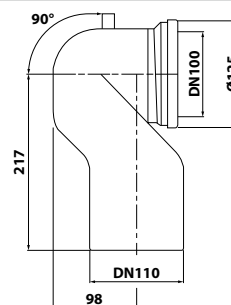
159.316.0 Koleno k WC odpadní 90°



20 ks

- průměr odpadu: DN110
- délka: 217 mm
- materiál: plast
- barva: bílá
- hmotnost: 0,35 kg
- EAN: 8590913890741

| bez DPH | vč. DPH |
|----------|---------|
| 326,5 Kč | 395 Kč |
| 13,3 € | 16,1 € |



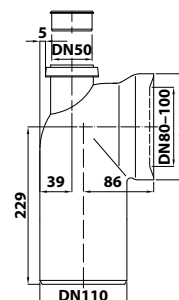
159.313.0 Koleno k WC odpadní 90° s přípojkou



10 ks

- průměr odpadu: DN110
- délka: 229 mm
- materiál: plast
- barva: bílá
- hmotnost: 0,35 kg
- EAN: 8590913907173

| bez DPH | vč. DPH |
|----------|---------|
| 227,3 Kč | 275 Kč |
| 9,3 € | 11,2 € |



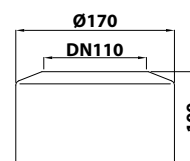
159.392.0 Krycí rozeta pro WC dopojení



10 ks

- průměr odpadu: DN110
- výška: 100 mm
- materiál: plast
- barva: bílá
- hmotnost: 0,14 kg
- EAN: 8590913889776

| bez DPH | vč. DPH |
|----------|---------|
| 119,8 Kč | 145 Kč |
| 4,9 € | 5,9 € |



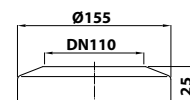
159.315.0 Krycí rozeta pro WC dopojení



10 ks

- průměr odpadu: DN110
- výška: 25 mm
- materiál: plast
- barva: bílá
- hmotnost: 0,03 kg
- EAN: 8590913891199

| bez DPH | vč. DPH |
|---------|---------|
| 26,5 Kč | 32 Kč |
| 1,1 € | 1,3 € |



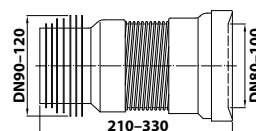
159.324.0 Flexibilní WC dopojení



20 ks

- průměr odpadu: DN90–120
- délka: 330 mm
- materiál: plast
- barva: bílá
- hmotnost: 0,48 kg
- EAN: 8590913907166

| bez DPH | vč. DPH |
|----------|---------|
| 172,7 Kč | 209 Kč |
| 7 € | 8,5 € |



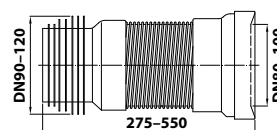
159.325.0 Flexibilní WC dopojení



18 ks

- průměr odpadu: DN90–120
- délka: 550 mm
- materiál: plast
- barva: bílá
- hmotnost: 0,56 kg
- EAN: 8590913889738

| bez DPH | vč. DPH |
|---------|---------|
| 181 Kč | 219 Kč |
| 7,4 € | 8,9 € |



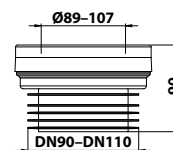
159.334.0 WC manžeta pevná, centrická



16 ks

- průměr odpadu: DN90–110
- materiál: plast
- barva: bílá
- hmotnost: 0,26 kg
- EAN: 8590913907227

| bez DPH | vč. DPH |
|----------|---------|
| 111,6 Kč | 135 Kč |
| 4,6 € | 5,5 € |



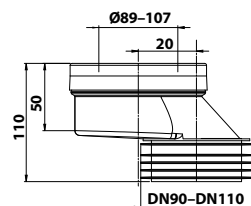
159.335.0 WC manžeta pevná, excentrická, 20 mm



8 ks

- průměr odpadu: DN90–110
- materiál: plast
- barva: bílá
- hmotnost: 0,32 kg
- EAN: 8590913907234

| bez DPH | vč. DPH |
|----------|---------|
| 119,9 Kč | 145 Kč |
| 4,9 € | 5,9 € |



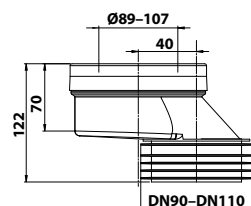
159.336.0 WC manžeta pevná, excentrická, 40 mm



12 ks

- průměr odpadu: DN90–110
- materiál: plast
- barva: bílá
- hmotnost: 0,32 kg
- EAN: 8590913907241

| bez DPH | vč. DPH |
|----------|---------|
| 144,6 Kč | 175 Kč |
| 5,9 € | 7,1 € |



WC DOPOJENÍ

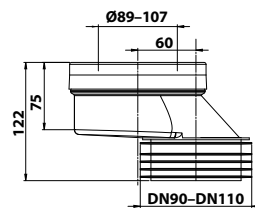
159.337.0 WC manžeta pevná, excentrická, 60 mm



12 ks

- průměr odpadu: DN90–110
- materiál: plast
- barva: bílá
- hmotnost: 0,26 kg
- EAN: 8590913907258

| bez DPH | vč. DPH |
|---------|---------|
| 181 Kč | 219 Kč |
| 7,4 € | 8,9 € |



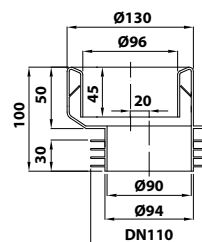
159.331.0 WC manžeta excentrická, 20 mm



24 ks

- průměr odpadu: DN110
- materiál: plast
- barva: bílá
- hmotnost: 0,25 kg
- EAN: 8590913889745

| bez DPH | vč. DPH |
|---------|---------|
| 65,3 Kč | 79 Kč |
| 2,6 € | 3,2 € |



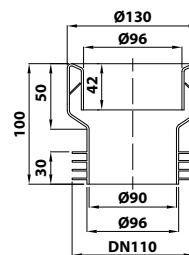
159.332.0 WC manžeta, centrická



24 ks

- průměr odpadu: DN110
- materiál: plast
- barva: bílá
- hmotnost: 0,25 kg
- EAN: 8590913889752

| bez DPH | vč. DPH |
|---------|---------|
| 65,3 Kč | 79 Kč |
| 2,6 € | 3,2 € |

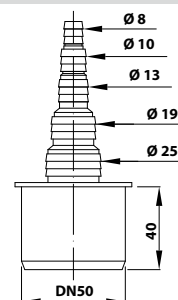


168.456.0 HT koncovka pro připojení hadice



- průměr odpadu: DN50
- materiál: plast
- hmotnost: 0,15 kg
- EAN: 8590913907449

| bez DPH | vč. DPH |
|----------|---------|
| 136,4 Kč | 165 Kč |
| 5,5 € | 6,7 € |

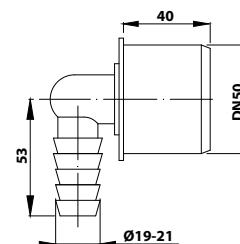


168.458.0 HT koncovka pro připojení hadice



- průměr odpadu: DN50
- materiál: plast
- hmotnost: 0,14 kg
- EAN: 8590913907456

| bez DPH | vč. DPH |
|----------|---------|
| 136,4 Kč | 165 Kč |
| 5,5 € | 6,7 € |

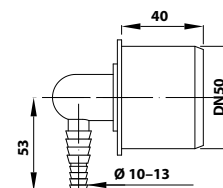


168.459.0 HT koncovka pro připojení hadice



- průměr odpadu: DN50
- materiál: plast
- hmotnost: 0,14 kg
- EAN: 8590913907463

| bez DPH | vč. DPH |
|----------|---------|
| 136,4 Kč | 165 Kč |
| 5,5 € | 6,7 € |

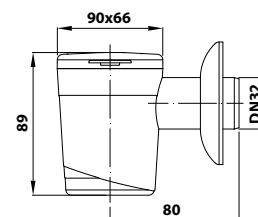


168.454.0 Kondenzační sifon s kuličkou



- průměr odpadu: DN32
- materiál: plast
- barva: bílá
- hmotnost: 0,18 kg
- EAN: 8590913907432

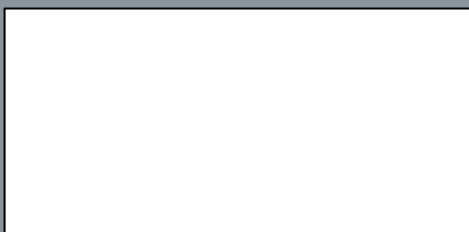
| bez DPH | vč. DPH |
|----------|---------|
| 161,2 Kč | 195 Kč |
| 6,6 € | 8 € |



BRUCKNER



Váš prodejce:



UBC s.r.o.

250 65 Líbeznice, Mělnická 87, tel.: 283 090 760

e-mail: info@bruckner-sanitary.com, www.bruckner-sanitary.com

Společnost UBC s.r.o., si vyhrazuje právo na změnu cen a specifikace bez předchozího upozornění.
Aktuální cenu zboží si můžete ověřit u Vašeho prodejce nebo na www.bruckner-sanitary.com



JN795CZ

JN795CZ/2024/06/N8000/27,64/SM